

2.1 Linguaggio di Programmazione C++ (I)

- Per definire sintassi e semantica di un linguaggio occorre utilizzare un altro linguaggio, ossia un *metalinguaggio*
- **Metalinguaggio per la sintassi C++:**
 - insieme di notazioni (non ambigue), che possono essere spiegate con poche parole del linguaggio naturale.
- **Metalinguaggio per la semantica C++:**
 - risulta assai complesso, per cui si ricorre direttamente al linguaggio naturale.
- **Notazione utilizzata per la sintassi C++:**
 - derivata dal classico formalismo di Backus e Naur (*BNF, Backus-Naur Form*).

2.1 Metalinguaggio per il C++ (I)

NOTAZIONE UTILIZZATA

basata sulla grammatica BNF;
terminologia inglese;
rispetto alla sintassi *ufficiale*, regole semplificate,
caratterizzate dal prefisso *basic*;
diversa organizzazione delle categorie sintattiche.

Regole

- una regola descrive una *categoria sintattica*, utilizzando altre categorie sintattiche, costrutti di metalinguaggio, simboli terminali
- le forme alternative possono stare su righe separate, oppure essere elencate dopo il simbolo del metalinguaggio one of .

Categorie sintattiche:

- scritte in *corsivo*.

Costrutti di metalinguaggio:

- scritti con sottolineatura.

Simboli terminali:

- scritti con caratteri normali.

2.1 Metalinguaggio per il C++ (II)

- **Esempio**

frase

soggetto verbo .

soggetto

articolo nome

articolo

one of

il lo

nome

one of

lupo canarino bosco cielo scoiattolo

verbo

one of

mangia vola canta

- **Frase sintatticamente corrette (secondo la semplice sintassi introdotta)**

il canarino vola.

il lupo mangia.

il lupo canta.

il scoiattolo vola.

- **ATTENZIONE:**

Una sintassi corretta non implica una semantica corretta.

2.1 Metalinguaggio per il C++ (III)

Elementi di una categoria sintattica:

- possono essere opzionali:
 - » vengono contrassegnati con il suffisso opt (simbolo di metalinguaggio).
- possono essere ripetuti più volte:
 - » per far questo, vengono introdotte categorie sintattiche aggiuntive.

Categorie sintattiche aggiuntive

1. Sequenza di un qualunque genere di elementi:

some-element-seq
some-element
some-element some-element-seq

2. Lista di un qualunque genere di elementi (separati da virgola):

some-element-list
some-element
some-element , some-element-list

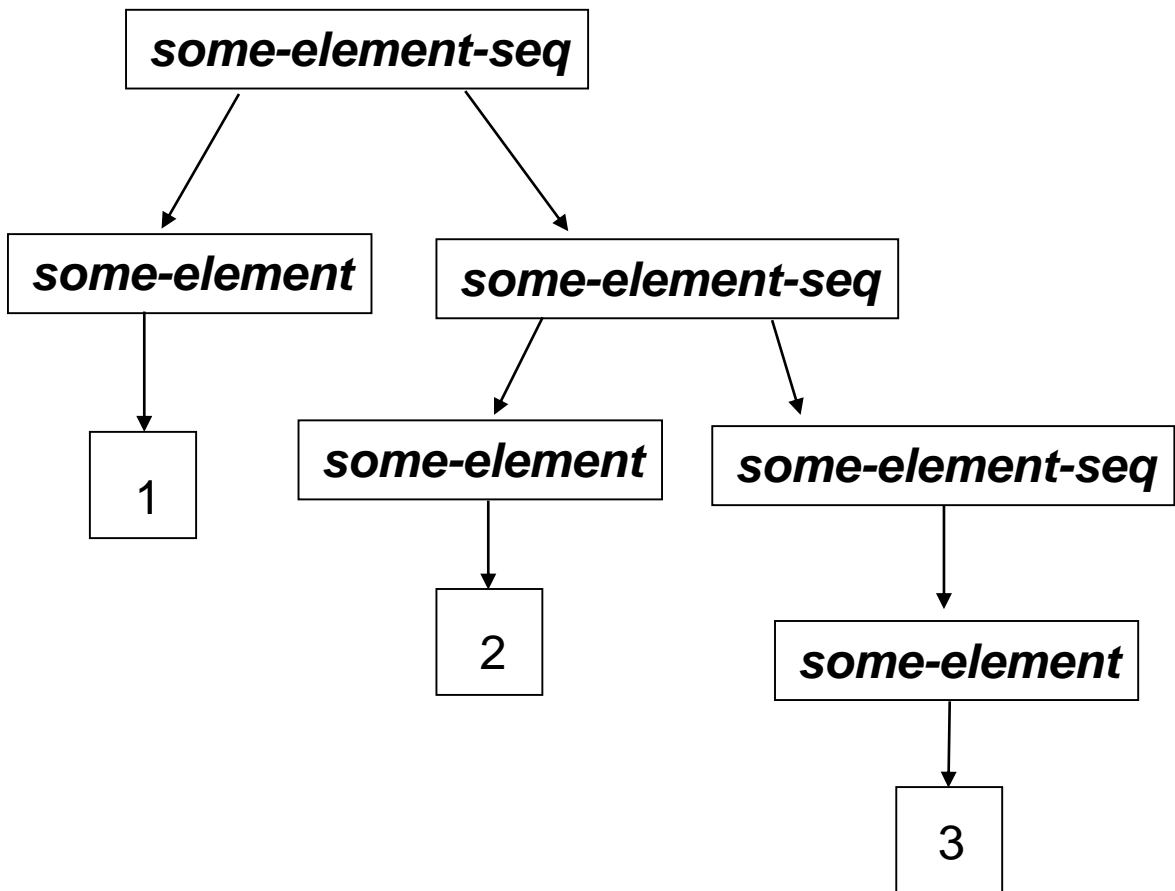
2.1 Metalinguaggio per il C++ (IV)

Albero di derivazione per la sequenza: 1 2 3

some-element

one of

0 1 2 3 4 5 6 7 8 9



2.2 Sintassi C++ (I)

- **Programma C++:**
 - costituito da sequenze di *parole (token)*;
 - le parole possono essere delimitate da *spazi bianchi (whitespace)*.
- **Parole:**
 - costituite dai seguenti caratteri:
 - token-character*
 - digit*
 - letter*
 - special*
 - digit*
 - one of
 - 0 1 2 3 4 5 6 7 8 9
 - letter*
 - one of
 - _ a b ... z A B ... Z
 - special*
 - one of
 - ! % ^ ... /

2.2 Sintassi C++ (II)

- **Spazi bianchi:**
 - carattere *spazio*;
 - caratteri *tabulazione* (orizzontale e verticale);
 - caratteri *nuova riga e ritorno carrello*.
- **Commenti:**
 - sequenze di parole e spazi bianchi racchiuse fra i caratteri */** e **/*, oppure fra i caratteri *//* e la fine della riga;
 - hanno lo scopo di documentare un programma;
 - possono essere inseriti liberamente nel testo e non hanno alcun effetto sull'esecuzione del programma.
- **Spazi bianchi e commenti:**
 - costituiscono le *spaziature*.

2.2 Sintassi C++ (III)

- **Categorie sintattiche elementari (elementi lessicali):**
 - opportune sequenze di caratteri (token-character o whitespace);
 - non possono includere spaziature (aggiuntive) fra un carattere e un altro.
- **Elementi lessicali:**
 - identificatori (*identifier*);
 - parole chiave (*keyword*);
 - espressioni letterali (*literal*);
 - operatori (*operator*);
 - separatori (*separator*).

2.2.1 Identificatori

- **Entità usate in un programma:**
 - devono possedere *nomi*;
 - i nomi possono essere *identificatori*:
identifier
letter
letter identifier-char-seq
identifier-char
letter
digit
- **Il carattere di sottolineatura `_` è una lettera.**
 - la doppia sottolineatura all'interno degli identificatori è sconsigliata, perché riservata alle implementazioni ed alle librerie.
- **Il C++ distingue fra maiuscole e minuscole (è *case sensitive*).**
- **Esempi:**
ident
_ident
Ident

2.2.2 Parole Chiave e Espressioni Letterali

- **Nota:**
 - i termini *nome* e *identificatore* spesso vengono usati intercambiabilmente, ma è necessario distinguerli:
 - » un nome può essere un identificatore, oppure un identificatore con altri simboli aggiuntivi.
- **Parole chiave:**
 - simboli costituiti da parole inglesi (formate da sequenze di lettere), il cui significato è stabilito dal linguaggio:
keyword
one of
and ... while
- **Un identificatore non può essere uguale ad una parola chiave.**
- **Espressioni letterali:**
 - chiamate semplicemente *letterali*;
 - denotano valori costanti (costanti senza nome);
 - » numeri interi (per es. 10);
 - » numeri reali (per es. -12.5);
 - » letterali carattere (per es. 'a');
 - » letterali stringa (per es. "informatica").

2.2.4 Operatori e separatori

- **Operatori:**
 - caratteri speciali e loro combinazioni;
 - servono a denotare operazioni nel calcolo delle espressioni;
 - esempi:
 - carattere +
 - carattere -
 - ...
- **Separatori:**
 - simboli di interpunzione, che indicano il termine di una istruzione, separano elementi di liste, raggruppano istruzioni o espressioni, eccetera;
 - esempi:
 - carattere ;
 - coppia di caratteri ()
 - ...

2.2.4 Proprietà degli operatori (I)

- **posizione rispetto ai suoi operandi (o argomenti):**
 - ***prefisso***: se precede gli argomenti
 - ***op arg***
dove *op* e' l'operatore e *arg* e' l'argomento
Esempio: +5
 - ***postfisso***: se segue gli argomenti
 - ***arg op***
Esempio: x++ (operatore incremento)
 - ***infisso***: in tutti gli altri casi;
 - ***arg1 op arg2***
Esempio: 4 + 5
- **numero di argomenti (o arietà):**
Esempio: ***op arg*** (arietà 1)
 arg1 op arg2 (arietà 2)

2.2.4 Proprietà degli operatori (II)

– precedenza (o priorità) nell'ordine di esecuzione:

- gli operatori con priorità più alta vengono eseguiti per primi;

Esempio:

$$arg1 + arg2 * arg3$$

(operatore prodotto priorità maggiore dell'operatore somma)

– associatività (ordine in cui vengono eseguiti operatori della stessa priorità):

- operatori associativi a sinistra: vengono eseguiti da sinistra a destra;

Esempio: $arg1 + arg2 + arg3$



$$(arg1 + arg2) + arg3$$

- operatori associativi a destra: vengono eseguiti da destra a sinistra.

Esempio: $arg1 = arg2 = arg3$



$$arg1 = (arg2 = arg3)$$

3. Un semplice programma

Il più semplice programma C++

```
int main()
{ }
```

Un passo avanti

```
#include <cstdlib> // direttive per il preprocessore

using namespace std;
    /*direttiva che indica al compilatore che tutti i nomi
    usati nel programma si riferiscono allo standard
    ANSI-C++ */

int main() // dichiarazione della funzione main
{

    system("PAUSE");
    /* consente di bloccare l'esecuzione in attesa che
    l'utente digiti un tasto*/

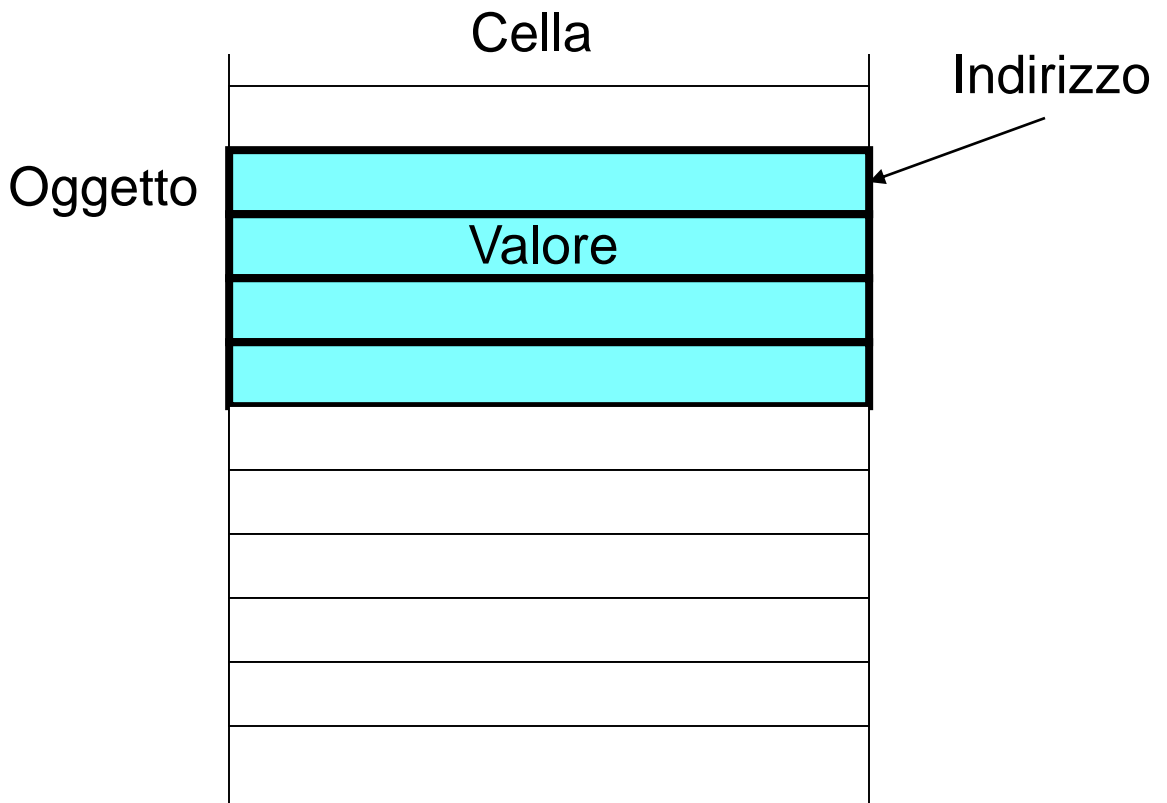
    return 0;
    // restituisce 0 ovvero tutto OK!!!!
}
```

Premere un tasto per continuare . . .

3.1 Oggetti (I)

Memoria: insieme di celle.

Cella: in genere dimensione di un byte (8 bit)



Oggetto: gruppo di celle consecutive che vengono considerate dal programmatore come un'unica cella informativa.

Attributi di un oggetto:

Indirizzo della prima cella

Valore (contenuto di tutte le celle)

3.1 Oggetti (II)

- **Oggetti costanti (costanti con nome) e oggetti variabili:**
 - l'indirizzo comunque non cambia;
 - il valore non può o può subire modifiche, rispettivamente.
- **Programmatore:**
 - si riferisce a un oggetto mediante un nome (caso particolare di nome: identificatore).
- **Oggetto:**
 - ha un tipo.
- **Tipo di un oggetto:**
 - insieme di valori (detti elementi o costanti del tipo);
 - insieme di operazioni definite sugli elementi (con risultato appartenente allo stesso tipo o ad un altro tipo).
- **Associare un tipo a un oggetto:**
 - permette di rilevare in maniera automatica valori che non siano compresi nell'insieme di definizione e operazioni non consentite.

3.2 Dichiarazioni e Definizioni

- **Costrutti che introducono nuove entità:**
 - dichiarazioni;
 - definizioni.
- **Dichiarazioni:**
 - entità a cui il compilatore non associa locazioni di memoria o azioni eseguibili;
 - esempio: dichiarazioni di tipo.
- **Definizioni:**
 - entità a cui il compilatore associa locazioni di memoria o azioni eseguibili;
 - esempio: definizioni di variabili o di costanti (con nome).
- **Nomenclatura consentita in C++:**
 - spesso non è semplice né conveniente trattare separatamente dichiarazioni e definizioni;
 - con *dichiarazione* si può intendere sia una *dichiarazione* vera e propria sia una *definizione* (le dichiarazioni comprendono le definizioni).

3.2 Tipi del C++

Tipi: Tipi fondamentali
Tipi derivati

- **Tipi fondamentali:**
 - tipi predefiniti;
 - tipi enumerazione.

Tipi predefiniti:

- tipo intero (int) e tipo naturale (unsigned);
- tipo reale (double);
- tipo booleano (bool);
- tipo carattere (char).

- I tipi fondamentali sono chiamati anche *tipi aritmetici*.
- Il tipo intero e il tipo reale sono detti tipi *numerici*.
- Il tipo intero, il tipo booleano, il tipo carattere ed i tipi enumerati sono detti *tipi discreti*.

- **Tipi derivati:**
 - si ottengono a partire dai tipi predefiniti;
 - permettono di costruire strutture dati più complesse.

3.3 Tipo intero (I)

```
#include <cstdlib>
#include <iostream>
using namespace std;
int main()
{
    int i;
    int i1 = 7;
    int i2(7);
    int i3 = 0, i4, i5 = 6;
    i1 = -7;           // i1 = -7 (cambiamento di segno)
    i2 = i1 + 3;       // i2 = -4 (somma)
    i2 = i1 - 1;       // i2 = -8 (sottrazione)
    i2 = i1 * 2;       // i2 = -14 (moltiplicazione)
    i4 = 1 / 2;        // i4 = 0 (quoziente)
    i5 = 1 % 2;        // i5 = 1 (resto)
    i3 = 1 / 2 * 2 + 1 % 2; // i3 = 1 (a=(a/b)*b + a%b)
    cout << i3 << endl;
    system("PAUSE");
    return 0;
}
```

1

Premere un tasto per continuare . . .

3.3 Tipo intero (II)

```
#include <cstdlib>
#include <iostream>
using namespace std;
int main()
{
    // tipo short int
    short int s1 = 1;      // letterale int
    short s2 = 2;

    // tipo long int
    long int ln1 = 6543;  // letterale int
    long ln2 = 6543L;    // letterale long int (suffisso L)
    long ln3 = 6543l;    // letterale long int (suffisso l)

    // letterale int ottale, prefisso 0 (zero)
    int ott = 011;      // ott = 9 (letterale intero ottale)

    // letterale int esadecimale, prefisso 0x o 0X
    int esad1 = 0xF;    // esad1 = 15
    int esad2 = 0XF;    // esad2 = 15

    cout << ott << endl << esad1 << endl;
    cout << esad2 << endl;
    system("PAUSE");
    return 0;
}
```

9

15

15

Premere un tasto per continuare . . .

3.3 Tipo intero (III)

Definizione di un intero con il formalismo di Backus e Naur

basic-int-definition

int *int-specifier-list* ;

int-specifier-list

int-specifier

int-specifier, int-specifier-list

int-specifier

*identifier int-initializer*opt

int-initializer

= *expression*

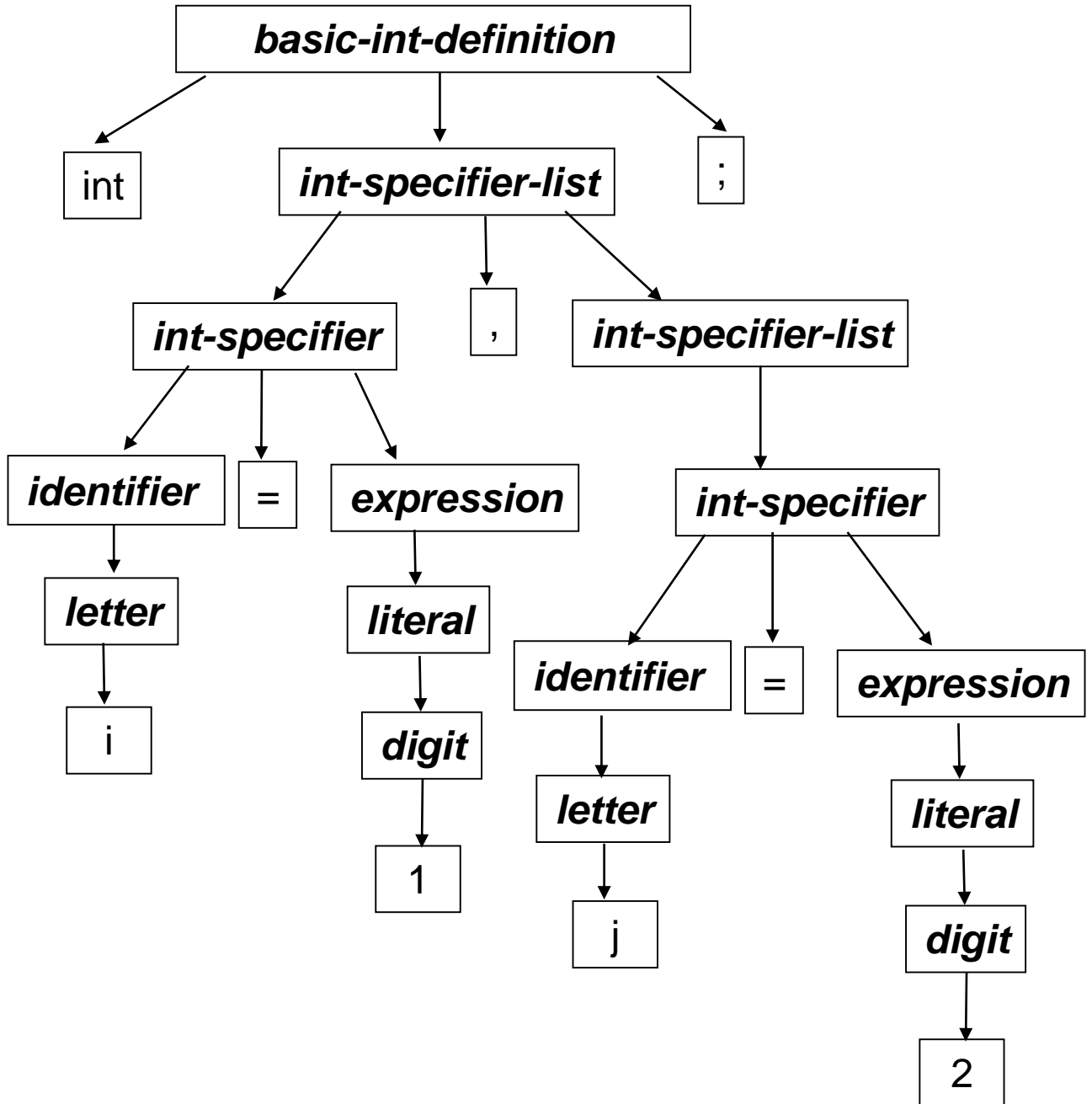
(*expression*)

Osservazioni:

- se N è il numero di bit impiegati per rappresentare gli interi, i valori vanno da $-2^{(N-1)}$ a $2^{(N-1)}-1$;
- valore tipico di N: 32.

3.3 Tipo Intero (IV)

Albero di derivazione per la definizione: int i = 1, j = 2;



3.3.1 Tipo unsigned (I)

```
#include <cstdlib>
#include <iostream>
using namespace std;
int main()
{ // tipo unsigned int
  unsigned int u1 = 1U;
                                     // letterale unsigned, suffisso U
  unsigned u2 = 2u; // letterale unsigned, suffisso u

  // tipo unsigned short int
  unsigned short int u3 = 3;
  unsigned short u4 = 4;

  // tipo unsigned long int
  unsigned long int u5 = 5555;
  unsigned long u6 = 6666UL;
  unsigned long u7 = 7777LU;
                                     // letterale unsigned long, suffisso UL (ul)

  unsigned short int u8 = -0X0001; // Warning

  cout << u1 << '\t' << u2 << endl;
  cout << u3 << '\t' << u4 << endl;
  cout << u5 << '\t' << u6 << '\t' << u7 << endl;
  cout << u8 << endl;
  system("PAUSE");
  return 0;
}
```

```
1    2
3    4
5555 6666 7777
65535
```

Premere un tasto per continuare . . .

3.3.1 Tipo unsigned (II)

Osservazioni:

- se N è il numero di bit impiegati per rappresentare gli interi, i valori vanno da 0 a $2^{**}N - 1$;
- Il tipo unsigned è utilizzato principalmente per operazioni a basso livello:
 - il contenuto di alcune celle di memoria non è visto come un valore numerico, ma come una configurazione di bit.

Operatori bit a bit:

- | OR bit a bit
- & AND bit a bit
- ^ OR esclusivo bit a bit
- ~ complemento bit a bit
- << traslazione a sinistra
- >> traslazione a destra

3.3.1 Tipo unsigned (II)

a	b		&	^	~
0	0	0	0	0	1
0	1	1	0	1	1
1	0	1	0	1	0
1	1	1	1	0	0

3.3.1 Tipo unsigned (III)

```
#include <cstdlib>
#include <iostream>
using namespace std;
int main()
{
    unsigned short a = 0xFFF9;
                        // 1111 1111 1111 1001 (65529)
    unsigned short b = ~a;
                        // 0000 0000 0000 0110 (6)
    unsigned short c = 0x0013;
                        // 0000 0000 0001 0011 (19)

    unsigned short c1, c2, c3;
    c1 = b | c;         // 0000 0000 0001 0111 (23)
    c2 = b & c;         // 0000 0000 0000 0010 (2)
    c3 = b ^ c;         // 0000 0000 0001 0101 (21)

    unsigned short b1, b2;
    b1 = b << 2;       // 0000 0000 0001 1000 (24)
    b2 = b >> 1;       // 0000 0000 0000 0011 (3)

    cout << a << '\t' << b << '\t' << c << endl;
    cout << c1 << '\t' << c2 << '\t' << c3 << endl;
    cout << b1 << '\t' << b2 << endl;
    system("PAUSE");
    return 0;
}
```

65529	6	19
23	2	21
24	3	

Premere un tasto per continuare

3.4 Tipo reale (I)

```
#include <cstdlib>
#include <iostream>
using namespace std;

int main()
{
    // tipo double
    double d1 = 3.3;
    double d2 = -12.14e-3, d3 = 1.51;

    // tipo float
    float f = -2.2;
    float g = f - 12.12F;
    // letterale float, suffisso F (f)

    long double h = +0.1;
    long double k = 1.23e+12L;
    // letterale long double, suffisso L (l)

    cout << d1 << '\t' << d2 << '\t' << d3 << endl;
    cout << f << '\t' << g << endl;
    cout << h << '\t' << k << endl;

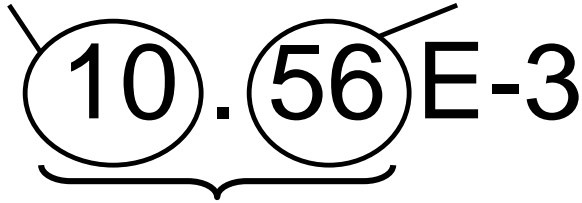
    system("PAUSE");
    return 0;
}
```

```
3.3    -0.01214    1.51
-2.2   -14.32
0.1    1.23e+012
Premere un tasto per continuare . . .
```

3.4 Tipo reale (II)

Letterale reale (forma estesa):

Parte Intera Parte Frazionaria

**10**.**56**E-3

Componente in virgola fissa

- la parte intera o la parte frazionaria, se valgono zero, possono essere omesse.

Le operazioni sugli interi e sui reali si indicano con gli stessi simboli (*sovrapposizione o overloading*), ma sono operazioni diverse.

```
#include <cstdlib>
#include <iostream>
using namespace std;
int main()
{
    int i = 1, j = 2;
    int z = i / j;           // 0
    float f1 = 1.0 / 2.0;   // 0.5
    float f2 = 1 / 2;       // 0
    float f3 = (float)i / j; // 0.5
    cout << z << '\t' << f1 << '\t' << f2 << '\t' << f3 << endl;
    system("PAUSE");
    return 0;
}
```

0 0.5 0 0.5

Premere un tasto per continuare . . .

3.5 Tipo bool (I)

Tipo *bool*:

valori: costanti predefinite *false* e *true* (codificati con gli interi 0 e 1, rispettivamente).

Operazioni:

|| OR logico o disgiunzione

&& AND logico o congiunzione

! NOT logico o negazione

p	q	p q	p&&q	!p
false	false	false	false	true
false	true	true	false	true
true	false	true	false	false
true	true	true	true	false

3.5 Tipo bool (II)

```
#include <cstdlib>
#include <iostream>
using namespace std;
int main()
{
    bool b1 = true, b2 = false;
    bool b3 = b1 && b2;           // b3 = false
    bool b4 = b1 || b2;          // b4 = true

    bool b5 = b1 || b2 && false;
    // b5 = true (AND precedenza maggiore di OR)

    bool b6 = !b2 || b2 && false;
    // b6 = true (NOT prec. maggiore di AND e OR)

    cout << b3 << '\t' << b4 << '\t' << b5;
    cout << '\t' << b6 << endl;
    system("PAUSE");
    return 0;
}
```

```
0    1    1    1
Premere un tasto per continuare . . .
```

3.5 Operatori di confronto e logici (I)

I tipi aritmetici possono utilizzare gli operatori di confronto:

- ==** uguale
- !=** diverso
- >** maggiore
- >=** maggiore o uguale
- <** minore
- <=** minore o uguale

Operatori di confronto:

- il risultato è un booleano, che vale *false* se la condizione espressa dall'operatore non è verificata, *true* altrimenti;
- gli operatori di confronto si dividono in:
 - *operatori di uguaglianza* (**==** e **!=**);
 - *operatori di relazione*;
- i primi hanno una precedenza più bassa degli altri.

3.5 Operatori di confronto e logici (II)

```
#include <cstdlib>
#include <iostream>
using namespace std;
int main()
{
    bool b1, b2, b3, b4, b5;
    int i = 10;
    float f = 8.0;

    b1 = i > 3 && f < 5.0;    // false

    b2 = i == f < 5.0;      // false

    b3 = i == i;            // true

    b4 = 4 < i < 7;         // true ???

    b5 = 4 < i && i < 7;     // false

    cout << b1 << '\t' << b2 << '\t' << b3 << endl;
    cout << b4 << '\t' << b5 << endl;
    system("PAUSE");
    return 0;
}
```

```
0    0    1
1    0
```

Premere un tasto per continuare . . .

3.6 Tipo carattere (I)

- **insieme di valori:**
caratteri opportunamente codificati (generalmente un carattere occupa un byte).
- **operazioni sui caratteri:**
sono possibili tutte le operazioni definite sugli interi, che agiscono sulle loro codifiche.

Codifica usata:

- dipende dall'implementazione;
- la più comune è quella ASCII.

Letterale carattere:

- carattere racchiuso fra apici;
- esempio:
 - *Il letterale 'a' rappresenta il carattere a.*

Caratteri di controllo:

- rappresentati da combinazioni speciali che iniziano con una barra invertita (sequenze di *escape*).

Alcuni esempi:

- nuova riga (LF) \n
- tabulazione orizzontale \t
- ritorno carrello (CR) \r
- barra invertita \\
- apice \'
- virgolette \"

3.6 Tipo carattere (II)

Ordinamento:

- tutte le codifiche rispettano l'ordine alfabetico fra le lettere, e l'ordine numerico fra le cifre;
- la relazione fra lettere maiuscole e lettere minuscole, o fra caratteri non alfabetici, non è prestabilita (per esempio, in ASCII si ha 'A' < 'a').

Carattere:

- può essere scritto usando il suo valore nella codifica adottata dall'implementazione (per esempio ASCII). Il valore può essere espresso in decimale, ottale ed esadecimale.

Valori ottali:

- formati da cifre ottali precedute da una barra invertita.

Valori esadecimali:

- formati da cifre esadecimali precedute da una barra invertita e dal carattere x (non X).

Nota:

- le sequenze di escape e le rappresentazioni ottale e esadecimale di un carattere, quando rappresentano un *letterale carattere*, vanno racchiuse fra apici;
- esempi:
- '\n' '\15'

3.6 Tipo carattere (III)

```
#include <cstdlib>
#include <iostream>

using namespace std;
int main()
{
    char c1 = 'c', t = '\t', d = '\n';
    char c2 = '\x63';           // 'c' (in esadecimale)
    char c3 = '\143';          // 'c' (in ottale)
    char c4 = 99;              // 'c' (in decimale)

    cout << c1 << t << c2 << t << c3 << t << c4 << d;

    char c5 = c1 + 1;          // 'd'
    char c6 = c1 - 2;          // 'a'
    char c7 = 4 * d + 3;       // '+' (!!!)
    int i = c1 - 'a';          // 2

    cout << c5 << t << c6 << t << c7 << t << i << d;

    bool m = 'a' < 'b', n = 'a' > 'c'; // m = true, n = false

    cout << m << '\n' << n << '\n';
    system("PAUSE");
    return 0;
}
```

```
c      c      c      c
d      a      +      2
1
0
Premere un tasto per continuare . . .
```

3.7 Tipi enumerazione (I)

Tipi enumerazione (o enumerati):

- **costituiti da insiemi di costanti intere, definite dal programmatore, ciascuna individuata da un identificatore e detta *enumeratore*;**
- **utilizzati per variabili che assumono solo un numero limitato di valori;**
- **servono a rappresentare informazioni non numeriche;**
- **non sono predefiniti, ma definiti dal programmatore.**

Nota:

- **è possibile effettuare separatamente la dichiarazione di un tipo enumerazione e la definizione di variabili di quel tipo.**

Operazioni:

- **tipicamente, quelle di confronto;**
- **sono possibili tutte le operazioni definite sugli interi, che agiscono sulla codifica degli enumeratori.**

3.7 Tipi enumerazione (II)

```
#include <cstdlib>
#include <iostream>
using namespace std;
int main()
{
    enum Giorni {LUN,MAR,MER,GIO,VEN,SAB,DOM};
    Giorni oggi = MAR;
    oggi = MER;

    int i = oggi;           // 2, conversione implicita
    // oggi = MER-MAR;     // ERRORE! MER-MAR->intero
    // oggi = 3;           // ERRORE! 3 costante intera
    // oggi = i;           // ERRORE! i e' un intero

    cout << int(oggi) << endl;      // 2
    cout << oggi << endl;          // 2, conv. implicita

    enum {ROSSO, GIALLO, VERDE} semaforo;
    semaforo = GIALLO;
    cout << semaforo << endl;      // 1

    enum {INIZ1=10, INIZ2, INIZ3=9, INIZ4};
    cout << INIZ1 << "\t" << INIZ2 << "\t";
    cout << INIZ3 << "\t" << INIZ4 << endl;
    system("PAUSE");
    return 0;
}
```

```
2
2
1
10  11  9  10
```

Premere un tasto per continuare . . .

3.8.1 Conversioni implicite (I)

```
#include <cstdlib>
#include <iostream>
using namespace std;
int main()
{
    int i = 10, j;
    float f = 2.5, h;
    double d = 1.2e+1;
    char c = 'd';

    h = f + 1;           // 3.5
    cout << h << '\t';

    j = f + 3.1;        // 5
    cout << j << endl;

    d = i + 1;          // 11
    cout << d << '\t';

    d = f + d;          // 13.5
    cout << d << endl;

    j = c - 'a';        // 3
    cout << j << endl;

    system("PAUSE");
    return 0;
}
```

```
3.5    5
11     13.5
3
```

Premere un tasto per continuare . . .

3.8.1 Conversioni implicite (II)

Osservazione:

- nella conversione da *double* a *int* si può avere una perdita di informazione, poiché avviene un troncamento della parte decimale;
- in alcuni casi, nella conversione da *int* a *double* si può verificare una perdita di precisione per arrotondamento, poiché gli interi sono rappresentati in forma esatta ed i reali sono rappresentati in forma approssimata.
- **Esempi:**
 - il reale 1588.5 convertito nell'intero 1588;
 - l'intero 0X7FFFFFF0 (2147483632)
convertito nel reale 0X80000000 (2147483648)

Conversioni più significative per gli operatori binari (aritmetici):

- se un operatore ha entrambi gli operandi interi o reali, ma di lunghezza diversa, quello di lunghezza minore viene convertito al tipo di quello di lunghezza maggiore;
- se un operatore ha un operando intero ed uno reale, il valore dell'operando intero viene convertito nella rappresentazione reale, ed il risultato dell'operazione è un reale.

3.8.1 Conversioni implicite (III)

Conversioni più significative per l'assegnamento:

- a una variabile di tipo reale può essere assegnato un valore di tipo intero;
- a una variabile di tipo intero può essere assegnato un valore di tipo reale, di tipo booleano, di tipo carattere o di un tipo enumerazione;
- a una variabile di tipo carattere può essere assegnato un valore di tipo intero, di tipo booleano, o di un tipo enumerazione.

Nota:

- a una variabile di tipo booleano o di un tipo enumerazione non può essere assegnato un valore che non sia del suo tipo.

Conversioni implicite in sequenza:

- esempio: a una variabile di tipo reale può essere assegnato un valore di tipo carattere (conversione da carattere a intero, quindi da intero a reale).

3.8.2 Conversioni esplicite

Operatore *static_cast*:

- effettua una conversione di tipo quando esiste la conversione implicita inversa;
- puo essere usato per effettuare conversioni di tipo previste dalla conversione implicita.

```
#include <cstdlib>
#include <iostream>
using namespace std;
int main()
{
    enum Giorni {LUN,MAR,MER,GIO,VEN,SAB,DOM};
    int i; Giorni g1 = MAR, g2, g3;
    i = g1;
    g1 = static_cast<Giorni>(i);
    g2 = (Giorni) i;           // cast
    g3 = Giorni (i);         // notazione funzionale

    cout << g1 << '\t' << g2 << '\t' << g3 << endl;

    int j = (int) 1.1;       // cast, 1
    float f = float(2);     // notazione funzionale
    cout << j << '\t' << f << endl;

    system("PAUSE");
    return 0;
}
```

```
1    1    1
1    2
```

Premere un tasto per continuare . . .

3.9 Dichiarazioni di oggetti costanti

Oggetto costante:

- si usa la parola *const* nella sua definizione;
- è richiesto sempre un inizializzatore.

```
#include <cstdlib>
#include <iostream>
using namespace std;
int main()
{
    const long int i = 0;
    const double e1 = 3.5;
    const long double e2 = 2L * e1;

    cout << i << '\t' << e1 << '\t' << e2 << endl;

    // i = 3;                // ERRORE!

    // const int j;         // ERRORE!

    system("PAUSE");
    return 0;
}
```

```
0    3.5    7
Premere un tasto per continuare . . .
```

3.10 Operatore sizeof (I)

```
#include <cstdlib>
#include <iostream>
using namespace std;
int main()
{
    cout << "char \t" << sizeof(char) << endl;           // 1
    cout << "short \t" << sizeof(short) << endl;         // 2
    cout << "int \t" << sizeof(int) << endl;             // 4
    cout << "long \t" << sizeof(long) << endl;          // 4

    cout << "unsigned char \t";
    cout << sizeof(unsigned char) << endl;             // 1
    cout << "unsigned short \t";
    cout << sizeof(unsigned short) << endl;           // 2
    cout << "unsigned int \t";
    cout << sizeof(unsigned int) << endl;             // 4
    cout << "unsigned long \t";
    cout << sizeof(unsigned long) << endl;            // 4

    cout << "float \t" << sizeof(float) << endl;        // 4
    cout << "double \t" ;
    cout << sizeof(double) << endl;                   // 8
    cout << "long double \t";
    cout << sizeof(long double) << endl;              // 12

    system("PAUSE");
    return 0;
}
```

3.10 Operatore sizeof (II)

char	1	
short	2	
int	4	
long	4	
unsigned char	1	
unsigned short	2	
unsigned int	4	
unsigned long	4	
float	4	
double	8	
long double	12	

Premere un tasto per continuare . . .

3.10 Operatore sizeof (III)

```
#include <cstdlib>
#include <iostream>
using namespace std;
int main()
{
    cout << "costante carattere ";
    cout << sizeof 'c' << endl;           // 1
    cout << "costante carattere ";
    cout << sizeof('c') << endl;         // 1

    char c = 0;
    cout << "variabile carattere " << sizeof c << endl; // 1

    // cout << "char " << sizeof char << endl; ERRORE!

    system("PAUSE");
    return 0;
}
```

```
costante carattere 1
costante carattere 1
variabile carattere 1
Premere un tasto per continuare . . .
```

4.1 Struttura di un programma

basic-main-program

int main () ***compound-statement***

compound-statement

{ ***statement-seq*** }

statement

declaration-statement

definition-statement

expression-statement

structured-statement

jump-statement

labeled-statement

Istruzioni di dichiarazione/definizione:

declaration-statement

definition-statement

hanno la forma vista in precedenza.

Simboli introdotti dal programmatore:

- **devono essere dichiarati/definiti prima di essere usati;**
- **non è necessario che le dichiarazioni/definizioni precedano le altre istruzioni.**

4.2 Espressioni di assegnamento (I)

Sintassi:

expression-statement
expression|opt ;

Espressione:

- formata da letterali, identificatori, operatori, ecc., e serve a calcolare un valore;
- opzionale, perché in certi casi può essere utile usare una istruzione vuota (che non compie alcuna operazione) indicando il solo carattere ‘;’ .

Espressione comune:

- assegnamento (nuovo valore a una variabile);
- sintassi:

basic-assignment-expression
variable-name = *expression*

Effetto:

- calcolare il valore dell’espressione a destra dell’operatore di assegnamento (‘=’);
- sostituirlo al valore della variabile.

Nome a sinistra dell’operatore di assegnamento:

- individua una variabile, ossia un *lvalue* (left value).

Espressione a destra dell’operatore di assegnamento :

- rappresenta un valore, ossia un *rvalue* (right value).

4.2 Espressioni di assegnamento (II)

```
#include <cstdlib>
#include <iostream>
using namespace std;
int main()
{
    int i = 0, j = 1, k;

    i = 3;
    cout << i << endl;           // 3
    j = i;
    cout << j << endl;           // 3

    k = j = i = 5;                // associativo a destra
    cout << i << '\t' << j << '\t' << k << endl;    // 5 5 5

    k = j = 2 * (i = 3);
    cout << i << '\t' << j << '\t' << k << endl;    // 3 6 6

    // k = j + 1 = 2 * (i = 100);    // ERRORE!

    (j = i) = 10;
    cout << j << endl;           // 10 (restituisce un l-value)

    system("PAUSE");
    return 0;
}
```

```
3
3
5    5    5
3    6    6
10
```

Premere un tasto per continuare . . .

4.2.1 Altri operatori di assegnamento

basic-recurrence-assignment

variable-name = variable-name \oplus expression

basic-compound-assignment

variable-name \oplus = expression

```
#include <cstdlib>
#include <iostream>
using namespace std;
int main()
{
    int i = 0, j = 5;

    i += 5;           // i = i + 5
    cout << i << endl; // 5

    i *= j + 1;      // i = i * (j + 1);
    cout << i << endl; // 30

    i -= j - 1;      // associativo a destra;
    cout << i << endl; // 26

    (i += 12) = 2;
    cout << i << endl; // restituisce un l-value

    system("PAUSE");
    return 0;
}
```

```
5
30
26
2
```

Premere un tasto per continuare . . .

4.2.2 Incremento e decremento

```
#include <cstdlib>
#include <iostream>
using namespace std;
int main()
{
    int i, j;

    i = 0; j = 0;
    ++i; --j;           // i += 1; j -= 1;
    cout << i << '\t' << j << endl;    // 1 -1

    i = 0;
    j = ++i;           // i += 1; j = i;
    cout << i << '\t' << j << endl;    // 1 1

    i = 0;
    i++;
    cout << i << endl;                // 1

    i = 0;
    j = i++;           // j = i; i += 1;
    cout << i << '\t' << j << endl;    // 1 0

    // j = ++i++;           // ERRORE!
    // j = (++i)++;
    // j = i++++;           // ERRORE!
    int k = ++++i;
    cout << i << '\t' << j << '\t' << k << endl;    // 5 2 5

    system("PAUSE");
    return 0;
}
```

4.3 Espressioni aritmetiche e logiche (I)

Calcolo delle espressioni:

- vengono rispettate le precedenze e le associatività degli operatori che vi compaiono;

Precedenza:

- per primi vengono valutati i fattori, calcolando i valori delle funzioni e applicando gli operatori unari (prima incremento e decremento postfissi, poi incremento e decremento prefissi, NOT logico (!), meno unario (-) e più unario (+));
- poi vengono valutati i termini, applicando gli operatori binari nel seguente ordine:
 - quelli moltiplicativi (* , / , %);
 - quelli additivi (+ , -);
 - quelli di relazione (< , ...);
 - quelli di uguaglianza (== , !=);
 - quelli logici (nell'ordine, && , ||);
 - quelli di assegnamento (= , ...);

Parentesi tonde (coppia di separatori):

- fanno diventare qualunque espressione un fattore, che viene quindi calcolato per primo.

4.3 Espressioni aritmetiche e logiche (II)

```
#include <cstdlib>
#include <iostream>
using namespace std;

int main()
{
    int i = 2, j;
    j = 3 * i + 1;
    cout << j << endl;           // 7

    j = 3 * (i + 1);
    cout << j << endl;           // 9

    system("PAUSE");
    return 0;
}
```

7

9

Premere un tasto per continuare . . .

4.3 Espressioni aritmetiche e logiche (III)

Associatività:

- gli operatori aritmetici binari sono associativi a sinistra;
- gli operatori unari sono associativi a destra;
- gli operatori di assegnamento sono associativi a destra.

```
#include <cstdlib>
#include <iostream>
using namespace std;
int main()
{
    int i = 8, j = 4, z;
    z = i / j / 2;
    cout << z << endl;           // 1

    z = i / j * 2;
    cout << z << endl;           // 4

    z = i / ( j * 2 );
    cout << z << endl;           // 1

    z = j * 2 / i;
    cout << z << endl;           // 1

    system("PAUSE");
    return 0;
}
```

1
4
1
1

Premere un tasto per continuare . . .

4.3 Espressioni aritmetiche e logiche (IV)

```
#include <cstdlib>
#include <iostream>
using namespace std;

int main()
{
    bool k;
    int i = 0, j = 5;
    k = i >= 0 && j <= 1;           // (i >= 0) && (j <= 1)
    cout << k << endl;             // 0

    k = i && j || !k;               // (i && j) || (!k)
    cout << k << endl;             // 1

    k = 0 < j < 4;                 // ATTENZIONE!
    cout << k << endl;             // 1

    k = 0 < j && j < 4;
    cout << k << endl;             // 0

    system("PAUSE");
    return 0;
}
```

```
0
1
1
0
Premere un tasto per continuare . . .
```

4.3 Espressioni aritmetiche e logiche (V)

Operatori && e ||:

- sono associativi a sinistra;
- il calcolo di un'espressione logica contenente questi operatori termina appena si può decidere se l'espressione è, rispettivamente, falsa o vera.

// Cortocircuito

```
#include <cstdlib>
#include <iostream>
using namespace std;
int main()
{
    bool k;
    int i = 0;

    k = (i >= 0) || (i++);
    cout << k << '\t' << i << endl;           // 1 0

    k = (i > 0) || (i++);
    cout << k << '\t' << i << endl;           // 0 1

    k = (i >= 0) && (i <= 100);
    cout << k << endl;                         // 1

    k = (i != 0) && (10 / i >= 10);
    cout << k << endl;                         // OK
    k = (10 / i >= 10) && (i != 0);
    cout << k << endl;                         // NO!

    system("PAUSE");
    return 0;
}
```

4.4 Operatore condizionale (I)

$e1 ? e2 : e3$

$e1$ espressione logica

Se $e1$ è vera, il valore restituito dall'operatore condizionale è il valore di $e2$, altrimenti di $e3$.

// Legge due interi e stampa su uscita standard il minore

```
#include <cstdlib>
#include <iostream>
using namespace std;
int main()
{
    int i, j, min;
    cout << "Inserisci due numeri interi" << endl;

    cin >> i >> j;                                     // 2 4
    min = (i < j ? i : j);
    cout << "Il numero minore e': " << min << endl;

    system("PAUSE");
    return 0;
}
```

```
Inserisci due numeri interi
2
4
Il numero minore e': 2
Premere un tasto per continuare . . .
```


4.4 Operatore condizionale (II)

// Legge tre interi ed incrementa il minore

```
#include <cstdlib>
#include <iostream>
using namespace std;
int main()
{
    int i, j, z, min;
    cout << "Inserisci tre numeri interi" << endl;
    cin >> i >> j >> z; // 2 3 4

    min = i < j ? (i < z ? i++ : z++) : (j < z ? j++ : z++);
    cout << "Il numero minore e': " << min << endl;
    cout << i << '\t' << j << '\t' << z << endl;

    system("PAUSE");
    return 0;
}
```

Inserisci tre numeri interi

2

3

4

Il numero minore e': 2

3 3 4

Premere un tasto per continuare . . .

6. Istruzioni strutturate

Istruzioni strutturate:

- consentono di specificare azioni complesse.

structured-statement

compound-statement

selection-statement

iteration-statement

Istruzione composta:

- già esaminata nella sintassi di programma;
- consente, per mezzo della coppia di delimitatori { e }, di trasformare una qualunque sequenza di istruzioni in una singola istruzione.
- ovunque la sintassi preveda un'istruzione, si può mettere una sequenza comunque complessa di istruzioni racchiusa tra i due delimitatori.

Istruzioni condizionali:

selection-statement

if-statement

switch-statement

if-statement

if (*condition*) *statement*

if (*condition*) *statement* else *statement*

6.3.1 Istruzione if (I)

// Trova il maggiore tra due interi

```
#include <cstdlib>
#include <iostream>
using namespace std;
int main()
{
    int a, b, max;
    cin >> a >> b;                // 4 6
    if (a > b)
        max = a;
    else
        max = b;
    cout << max << endl;

    system("PAUSE");
    return 0;
}
```

```
4
6
6
Premere un tasto per continuare . . .
```

6.3.1 Istruzione if (II)

// Incrementa o decrementa

```
#include <cstdlib>
#include <iostream>
using namespace std;
int main()
{
    int a, b;
    cin >> a >> b;
    if (a >= b)
    {
        a++;
        b++;
    }
    else
    {
        a--;
        b--;
    }
    cout << a << '\t' << b << endl;

    system("PAUSE");
    return 0;
}
```

4

6

3 5

Premere un tasto per continuare . . .

6.3.1 Istruzione if (III)

// Valore assoluto (if senza parte else)

```
#include <cstdlib>
#include <iostream>
using namespace std;
int main()
{
    int a;
    cout << "Inserisci un numero intero " << endl;
    cin >> a;
    if (a < 0)
        a = -a;
    cout << "Il valore assoluto e' ";
    cout << a << endl;

    system("PAUSE");
    return 0;
}
```

Inserisci un numero intero

-4

Il valore assoluto e' 4

Premere un tasto per continuare . . .

6.3.1 Istruzione if (IV)

```
// Legge un numero, incrementa il numero e
// lo scrive se è diverso da 0
// (if senza espressione relazionale)

#include <cstdlib>
#include <iostream>
using namespace std;
int main()
{
    int i;
    cout << "Inserisci un numero intero " << endl;
    cin >> i;
    if (i++)
        cout << "Numero incrementato " << i << endl;

    system("PAUSE");
    return 0;
}
```

```
Inserisci un numero intero
2
Numero incrementato 3
Premere un tasto per continuare . . .
```

```
Inserisci un numero intero
0
Premere un tasto per continuare . . .
```

N.B.: L'espressione nella condizione può restituire un valore aritmetico: se il valore è 0, la condizione è falsa; altrimenti è vera.

6.3.1 Istruzione if (V)

```
// If in cascata
// if ( a > 0 ) if ( b > 0 ) a++; else b++;

#include <cstdlib>
#include <iostream>
using namespace std;
int main()
{
    int a, b;
    cout << "Inserisci due numeri interi" << endl;
    cin >> a >> b;
    if ( a > 0 )
        if ( b > 0 )
            a++;
        else
            b++;
    cout << a << '\t' << b << endl;

    system("PAUSE");
    return 0;
}
```

Inserisci due numeri interi

3

5

4 5

Premere un tasto per continuare . . .

NOTA BENE

la parte *else* si riferisce alla condizione più vicina (nell'esempio, alla condizione $b > 0$);

6.3.1 Istruzione if (VI)

// Scrittura fuorviante

```
#include <cstdlib>
#include <iostream>
using namespace std;
int main()
{
    int a, b;
    cout << "Inserisci due numeri interi" << endl;
    cin >> a >> b;
    if (a > 0)
        if (b > 0)
            a++;
    else
        b++;
    cout << a << '\t' << b << endl;

    system("PAUSE");
    return 0;
}
```

```
Inserisci due numeri interi
5
7
6    7
Premere un tasto per continuare . . .
```


6.3.1 Istruzioni if (VII)

// Scrive asterischi

```
#include <cstdlib>
#include <iostream>
using namespace std;
int main()
{
    int i;
    cout << "Quanti asterischi? " << endl;
    cin >> i;
    if (i == 1)
        cout << '*';
    else
        if (i == 2)
            cout << "**";
        else
            if (i == 3)
                cout << "***";
            else
                cout << '!';
    cout << endl;

    system("PAUSE");
    return 0;
}
```

Quanti asterischi?

2

Premere un tasto per continuare . . .

6.3.1 Istruzione if (VIII)

```
// Equazione di secondo grado
#include <cstdlib>
#include <iostream>
#include <cmath>
using namespace std;
int main()
{
    double a, b, c;
    cout << "Coefficienti? " << endl;
    cin >> a >> b >> c;
    if ((a == 0) && (b == 0))
        cout << "Equazione degenera" << endl;
    else
        if (a == 0)
        {
            cout << "Equazione di primo grado" << endl;
            cout << "x: " << -c / b << endl;
        }
        else
        {
            double delta = b * b - 4 * a * c;
            if (delta < 0)
                cout << "Soluzioni immaginarie" << endl;
            else
            {
                delta = sqrt(delta);
                cout << "x1: " << (-b + delta) / (2 * a) << endl;
                cout << "x2: " << (-b - delta) / (2 * a) << endl;
            }
        }
    system("PAUSE");
    return 0;
}
```

6.3.1 Istruzione if (IX)

Coefficienti?

1

6

9

x1: -3

x2: -3

Premere un tasto per continuare . . .

6.3.2 Istruzioni switch e break (I)

Sintassi:

switch-statement

switch (***condition***) ***switch-body***

switch-body

{ ***alternative-seq*** }

alternative

case-label-seq statement-seq

case-label

case ***constant-expression*** :

default :

Condizione:

- comunemente costituita da un'espressione, che produce un risultato di tipo discreto;

Etichette (*case-label*):

- contengono (oltre alla parola chiave *case*) espressioni costanti il cui valore deve essere del tipo del risultato dell'espressione;
- individuano le varie alternative nel corpo dell'istruzione *switch*;
- i valori delle espressioni costanti devono essere distinti.

Alternativa con etichetta *default*:

- se presente, deve essere unica.

6.3.2 Istruzioni switch e break (II)

Esecuzione dell'istruzione *switch*:

- viene valutata l'espressione;
- viene eseguita l'alternativa con l'etichetta in cui compare il valore calcolato (ogni alternativa può essere individuata da più etichette);
- se nessuna alternativa ha un'etichetta in cui compare il valore calcolato, allora viene eseguita, se esiste, l'alternativa con etichetta *default*;
 - *in mancanza di etichetta default l'esecuzione dell'istruzione switch termina.*

Alternativa:

- formata da una o più istruzioni (eventualmente vuote o strutturate).

Terminazione:

- può essere ottenuta con l'istruzione *break* (rientra nella categoria delle istruzioni di salto):
break-statement

`break ;`

Attenzione:

- Se l'ultima istruzione di un'alternativa non fa terminare l'istruzione *switch*, e se l'alternativa non è l'ultima, viene eseguita l'alternativa successiva.

6.3.2 Istruzioni switch e break (III)

// Scrive asterischi (uso istruzione break)

```
#include <cstdlib>
#include <iostream>
using namespace std;
int main()
{
    int i;
    cout << "Quanti asterischi? " << endl;
    cin >> i;
    switch (i)
    {
        case 1:
            cout << '*';
            break;
        case 2:
            cout << "**";
            break;
        case 3:
            cout << "***";
            break;
        default:
            cout << '!';
    }
    cout << endl;
    system("PAUSE");
    return 0;
}
```

Quanti asterischi?

2

Premere un tasto per continuare . . .

6.3.2 Istruzioni switch e break (IV)

// Scrive asterischi (in cascata)

```
#include <cstdlib>
#include <iostream>
using namespace std;
int main()
{
    int i;
    cout << "Quanti asterischi? " << endl;
    cin >> i;
    switch (i)
    {
        case 3:                                // in cascata
            cout << '*';
        case 2:                                // in cascata
            cout << '*';
        case 1:
            cout << '*';
            break;
        default:
            cout << '!';
    }
    cout << endl;
    system("PAUSE");
    return 0;
}
```

Quanti asterischi?

2

Premere un tasto per continuare . . .

6.3.2 Istruzioni switch e break (V)

```
// Creazione menù
// Selezione tramite caratteri

#include <cstdlib>
#include <iostream>
using namespace std;
int main()
{
    cout << "Seleziona un'alternativa" << endl;
    cout << "A - Prima Alternativa" << endl;
    cout << "B - Seconda Alternativa" << endl;
    cout << "C - Terza Alternativa" << endl;
    cout << "Qualsiasi altro tasto per uscire" << endl;
    char c;
    cin >> c;
    switch (c)
    {
        case 'a': case 'A':
            cout << "Prima alternativa" << endl;
            break;
        case 'b': case 'B':
            cout << "Seconda alternativa" << endl;
            break;
        case 'c': case 'C':
            cout << "Terza alternativa" << endl;
    }
    // Manca il caso di default
    // Se non è una delle alternative, non scrive niente
    }
    system("PAUSE");
    return 0;
}
```


6.3.2 Istruzioni switch e break (VI)

// Creazione menù
// Selezione tramite caratteri

Selezione un'alternativa

A - Prima Alternativa

B - Seconda Alternativa

C - Terza Alternativa

Qualsiasi altro tasto per uscire

B

Seconda alternativa

Premere un tasto per continuare . . .

6.3.2 Istruzioni switch e break (VII)

// Scrittura di enumerazioni

```
#include <cstdlib>
#include <iostream>
using namespace std;
int main()
{
    enum {ROSSO, GIALLO, VERDE} colore;
    char c;
    cout << "Seleziona un colore " << endl;
    cout << "R - rosso " << endl;
    cout << "G - giallo " << endl;
    cout << "V - verde " << endl;
    cin >> c;
    switch (c)
    {
        case 'r': case 'R':
            colore = ROSSO;
            break;
        case 'g': case 'G':
            colore = GIALLO;
            break;
        case 'v': case 'V':
            colore = VERDE;
    }
    /* ... */
}
```

6.3.2 Istruzioni switch e break (VIII)

// Scrittura di enumerazioni (continua)

```
switch (colore)
{
    case ROSSO:
        cout << "ROSSO";
        break;
    case GIALLO:
        cout << "GIALLO";
        break;
    case VERDE:
        cout << "VERDE";
}
cout << endl;
system("PAUSE");
return 0;
}
```

Seleziona un colore

R - rosso

G - giallo

V - verde

v

VERDE

Premere un tasto per continuare . . .

6.4.1 Istruzione ripetitive

Sintassi:

iteration-statement

while-statement

do-statement

for-statement

while-statement

while (*condition*) *statement*

// Scrive n asterischi, con n dato (i)

```
#include <cstdlib>
```

```
#include <iostream>
```

```
using namespace std;
```

```
int main()
```

```
{
```

```
    int n, i = 0;
```

```
    cout << "Quanti asterischi? " << endl;
```

```
    cin >> n;
```

```
    while (i < n)
```

```
    {
```

```
        cout << '*';
```

```
        i++;
```

```
    }
```

// n conserva il valore iniziale

```
    cout << endl;
```

```
    system("PAUSE");
```

```
    return 0;
```

```
}
```

Quanti asterischi?

6

Premere un tasto per continuare . . .

6.4.1 Istruzione while (I)

// Scrive n asterischi, con n dato (ii)

```
#include <cstdlib>
#include <iostream>
using namespace std;
int main()
{
    int n;
    cout << "Quanti asterischi? " << endl;
    cin >> n;
    while (n > 0)
    {
        cout << '*';
        n--;
    }
    cout << endl;
    system("PAUSE");
    return 0;
}
```

// al termine, n vale 0

Quanti asterischi?

6

Premere un tasto per continuare . . .

6.4.1 Istruzione while (II)

// Scrive n asterischi, con n dato (iii)

```
#include <cstdlib>
#include <iostream>
using namespace std;
int main()
{
    int n;
    cout << "Quanti asterischi? " << endl;
    cin >> n;
    while (n-- > 0)
        cout << '*';           // al termine, n vale -1
    cout << endl;
    system("PAUSE");
    return 0;
}
```

//~~~~~//

// Scrive n asterischi, con n dato (iv)

```
#include <cstdlib>
#include <iostream>
using namespace std;
int main()
{
    int n;
    cout << "Quanti asterischi? " << endl;
    cin >> n;
    while (n--)           // non termina se n < 0
        cout << '*';
    cout << endl;
    system("PAUSE");
    return 0;
}
```

6.4.1 Istruzione while (III)

```
// Legge, raddoppia e scrive interi non negativi
// Termina al primo negativo

#include <cstdlib>
#include <iostream>
using namespace std;
int main()
{
    int i;
    cout << "Inserisci un numero intero" << endl;
    cin >> i;
    while (i >= 0)
    {
        cout << 2 * i << endl;
        cout << "Inserisci un numero intero" << endl;
        cin >> i;
    }
    system("PAUSE");
    return 0;
}
```

```
Inserisci un numero intero
1
2
Inserisci un numero intero
3
6
Inserisci un numero intero
-2
Premere un tasto per continuare . . .
```

6.4.1 Istruzione while (IV)

```
// Calcola il massimo m tale che la somma dei primi
// m interi positivi e` minore o uguale ad un dato intero
// positivo n
```

```
#include <cstdlib>
#include <iostream>
using namespace std;
int main()
{
    unsigned int somma = 0, m = 0, n;
    cout << "Inserisci n " << endl;
    cin >> n;
    while (somma <= n)
        somma += ++m;
    m--;
    cout << m << endl;
    system("PAUSE");
    return 0;
}
```

Inserisci n

8

3

Premere un tasto per continuare . . .

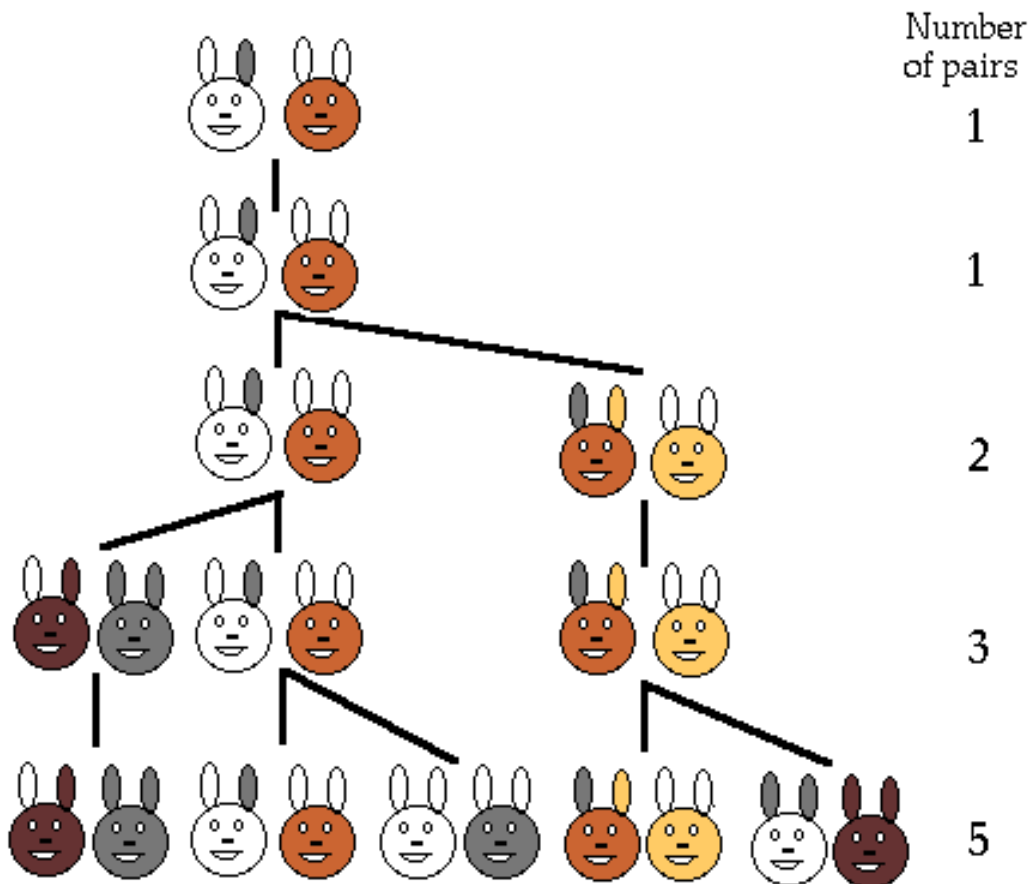
6.4.1 Istruzione while (V)

// Calcola il massimo termine della successione di
// Fibonacci minore o uguale al dato intero positivo n

// Serie di Fibonacci:

Curiosità: da dove nasce la serie di Fibonacci?

Supponiamo di avere una coppia di conigli (maschio e femmina). I conigli sono in grado di riprodursi all'età di un mese. Supponiamo che i nostri conigli non muoiano mai e che la femmina produca sempre una nuova coppia (un maschio ed una femmina) ogni mese dal secondo mese in poi. Il problema posto da Fibonacci fu: quante coppie ci saranno dopo un anno?



Il numero delle coppie di conigli all'inizio di ciascun mese sarà 1, 1, 2, 3, 5, 8, 13, 21, 34, ...

6.4.1 Istruzione while (V)

```
// Calcola il massimo termine della successione di
// Fibonacci minore o uguale al dato intero positivo n
// Serie di Fibonacci:
//  $a_n = a_{n-1} + a_{n-2}$ 
//  $a_1 = 1$ 
//  $a_0 = 0$ 

#include <cstdlib>
#include <iostream>
using namespace std;
int main()
{
    int i = 0, j = 1, s, n;           // i = a0, j = a1, s = a2
    cout << "Inserisci n " << endl;
    cin >> n;
    if (n<=0) cout << "Valore non consistente" << endl;
    else
    {
        while ((s = j + i) <= n)
        {
            i = j;
            j = s;
        }
        cout << j << endl;
    }
    system("PAUSE");
    return 0;
}
```

Inserisci n

7

5

Premere un tasto per continuare . . .

6.4.1 Istruzione while (V)

```
// Calcola il massimo termine della successione di
// Fibonacci minore o uguale al dato intero positivo n
// Serie di Fibonacci:
// Soluzione con due variabili

#include <cstdlib>
#include <iostream>
using namespace std;
int main()
{
    int i = 0, j = 1, n;           // i = a0, j = a1
    cout << "Inserisci n " << endl;
    cin >> n;
    if (n<=0) cout << "Valore non consistente" << endl;
    else
    {
        while (((i = j+i)<= n)&&((j = j+i)<=n));
        if (j<i) cout << j << endl;
        else cout << i << endl;
    }
    system("PAUSE");
    return 0;
}
```

Inserisci n

7

5

Premere un tasto per continuare . . .

6.4.2 Istruzione do (I)

do-statement

do ***statement*** while (***expression***) ;

Esecuzione dell'istruzione do:

- viene eseguita l'istruzione racchiusa tra ***do*** e ***while*** (corpo del ***do***);
- viene valutata l'espressione;
- se questa risulta vera l'istruzione ***do*** viene ripetuta;
- se questa risulta falsa l'istruzione ***do*** termina.

Nota:

- il corpo dell'istruzione ***do*** viene eseguito almeno una volta, prima della valutazione della condizione di terminazione.

6.4.2 Istruzione do (II)

```
// Calcola il massimo termine della successione di
// Fibonacci minore o uguale al dato intero positivo n

#include <cstdlib>
#include <iostream>
using namespace std;
int main()
{
    int i, j = 0, s = 1, n;
    cout << "Inserisci n " << endl;
    cin >> n;
    if (n<=0) cout << "Valore non consistente" << endl;
    else
    {
        do
        {
            i = j;
            j = s;
        } while ((s = j + i) <= n);
        cout << j << endl;
    }
    system("PAUSE");
    return 0;
}
```

Inserisci n

7

5

Premere un tasto per continuare . . .

6.4.3 Istruzione for (I)

for-statement

for (*initialization condition-specification step*)
statement

initialization

expression-statement
definition-statement

condition-specification

expression|opt ;

step

expression|opt

Istruzione *for*:

- viene eseguita come se fosse scritta nel seguente modo:

```
{ inizializzazione  
  while ( espressione condizionale )  
  { // corpo del for  
    istruzione  
    passo ;  
  }  
}
```

6.4.3 Istruzione for (II)

// Scrive n asterischi, con n dato (i)

```
#include <cstdlib>
#include <iostream>
using namespace std;
int main()
{
    int n;
    cout << "Quanti asterischi? " << endl;
    cin >> n;
    for (int i = 0; i < n; i++)
        cout << '*';           // al termine, i vale n
    cout << endl;

    system("PAUSE");
    return 0;
}
```

Quanti asterischi?

6

Premere un tasto per continuare . . .

6.4.3 Istruzione for (III)

// Scrive n asterischi, con n dato (ii)

```
#include <cstdlib>
#include <iostream>
using namespace std;
int main()
{
    int n;
    cout << "Quanti asterischi? " << endl;
    cin >> n;
    for (; n > 0; n--)
        cout << '*';           // al termine, n vale 0
    cout << endl;

    system("PAUSE");
    return 0;
}
```

Quanti asterischi?

6

Premere un tasto per continuare . . .

6.4.3 Istruzione for (IV)

// Scrive asterischi e punti esclamativi (I)

```
#include <cstdlib>
#include <iostream>
using namespace std;
int main()
{
    int n;
    cout << "Quanti? " << endl;
    cin >> n;
    for (int i = 0; i < n; i++)
        cout << '*';
    cout << endl;

    for (int i = 0; i < n; i++)           // visibilita' i limitata
        cout << '!';                     // blocco for
    cout << endl;

    system("PAUSE");
    return 0;
}
```

Quanti?

6

!!!!!!

Premere un tasto per continuare . . .

6.4.3 Istruzione for (V)

// Scrive asterischi e punti esclamativi (II)

```
#include <cstdlib>
#include <iostream>
using namespace std;
int main()
{
    int n,i;
    cout << "Quanti? " << endl;
    cin >> n;
    for (i = 0; i < n; i++)
        cout << '*';
    cout << endl;

    for (i = 0; i < n; i++)
        cout << '!';
    cout << endl;

    system("PAUSE");
    return 0;
}
```

Quanti?

6

!!!!!!

Premere un tasto per continuare . . .

6.4.3 Istruzione for (VI)

```
// Scrive una matrice di asterischi formata da r righe
// e c colonne, con r e c dati
```

```
#include <cstdlib>
#include <iostream>
using namespace std;
int main()
{
    int r, c;
    cout << "Numero di righe? " << endl;
    cin >> r;
    cout << "Numero di colonne? " << endl;
    cin >> c;
    for (int i = 0; i < r; i++)
    {
        for (int j = 0; j < c; j++)
            cout << '*';
        cout << endl;
    }

    system("PAUSE");
    return 0;
}
```

Numero di righe?

3

Numero di colonne?

4

Premere un tasto per continuare . . .

6.5 Istruzioni di salto

jump-statement

break-statement

continue-statement

goto-statement

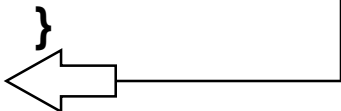
return-statement

- Istruzione **break** (già vista):
 - salto all'istruzione immediatamente successiva al corpo del ciclo o dell'istruzione **switch** che contengono l'istruzione *break*:

```
while ( ... )
```

```
{ ...
```

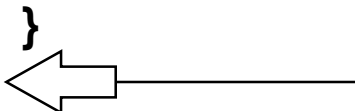
```
    break; ...
```



```
switch ( .... )
```

```
{ ....
```

```
    break; ...
```



6.5.1 Istruzione break (I)

```
// Legge e scrive interi non negativi
// Termina al primo negativo

#include <cstdlib>
#include <iostream>
using namespace std;
int main()
{
    int j;
    for (;;)    // ciclo infinito; altra forma: while (1)
    {
        cout << "Inserisci un numero intero " << endl;
        cin >> j;
        if (j < 0)
            break;
        cout << j << endl;
    }
    system("PAUSE");
    return 0;
}
```

```
Inserisci un numero intero
3
3
Inserisci un numero intero
5
5
Inserisci un numero intero
-1
Premere un tasto per continuare . . .
```

6.5.1 Istruzione break (II)

```
// Legge e scrive al piu` cinque interi non negativi
// Termina al primo negativo
```

```
#include <cstdlib>
#include <iostream>
using namespace std;
int main()
{
    const int N = 5;
    for (int i = 0, j; i < N; i++)
    {
        cout << "Inserisci un numero intero " << endl;
        cin >> j;
        if (j < 0)
            break;
        cout << j << endl;
    }

    system("PAUSE");
    return 0;
}
```

```
Inserisci un numero intero
3
3
Inserisci un numero intero
5
5
Inserisci un numero intero
-1
Premere un tasto per continuare . . .
```

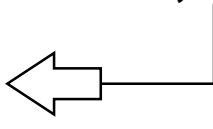
6.5.2 Istruzione continue (I)

continue-statement

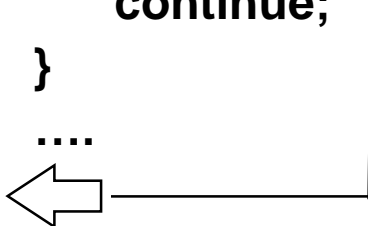
`continue ;`

- provoca la terminazione di un'iterazione del ciclo che la contiene;
- salta alla parte del ciclo che valuta di nuovo la condizione di controllo:

```
while ( ... )  
{ ...  
  continue;  
  ...  
}
```



```
while (....)  
{ ...  
  switch(...)  
  { ...  
    continue;  
  }  
  ....  
}
```



Nota:

- le istruzioni `break` e `continue` si comportano in modo diverso rispetto al tipo di istruzione strutturata in cui agiscono;
- l'istruzione `continue` “ignora” la presenza di un eventuale istruzione `switch`.

Istruzione `switch`:

- quando è l'ultima di un ciclo, nelle alternative si può usare l'istruzione `continue` invece che l'istruzione `break`.

6.5.2 Istruzione continue (II)

// Legge cinque interi e scrive i soli non negativi

```
#include <cstdlib>
#include <iostream>
using namespace std;
int main()
{
    const int N = 5;
    for (int i = 0, j; i < N; i++)
    {
        cout << "Inserisci un numero intero " << endl;
        cin >> j;
        if (j < 0) continue;
        cout << j << endl;
    }
    system("PAUSE");
    return 0;
}
```

Inserisci un numero intero

1

1

Inserisci un numero intero

2

2

Inserisci un numero intero

-2

Inserisci un numero intero

-3

Inserisci un numero intero

4

4

Premere un tasto per continuare . . .

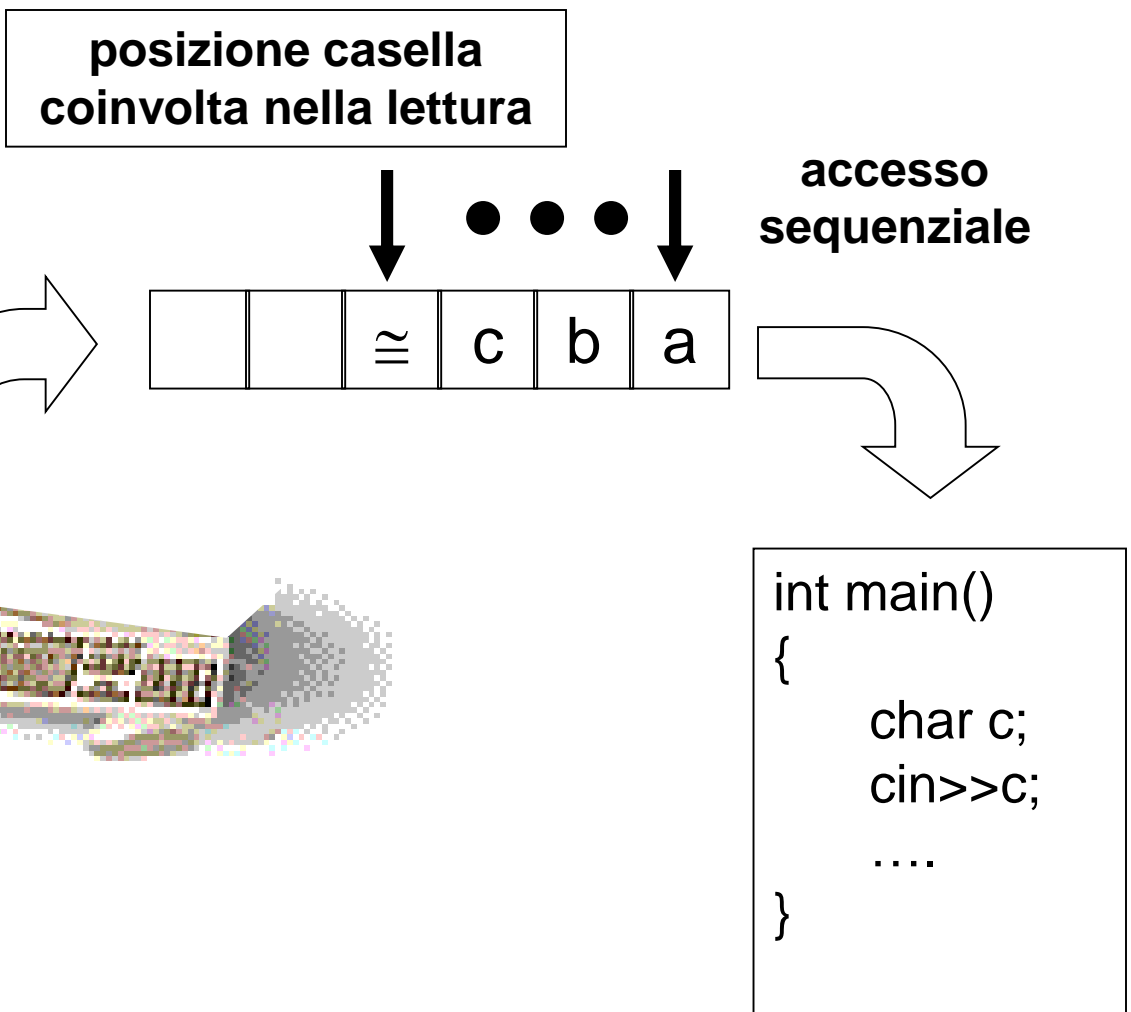
5.1 Concetto di stream (I)

Programma:

- comunica con l'esterno tramite uno o più *flussi* (stream);

Stream:

- struttura logica costituita da una sequenza di caselle (o celle), ciascuna di un byte, che termina con una marca di fine stream (il numero delle caselle è illimitato);



5.2 Concetto di stream (II)

Gli stream predefiniti sono tre:

- ***cin*, *cout* e *cerr*;**

Funzioni che operano su questi stream:

- **si trovano in una libreria di ingresso/uscita, e per il loro uso occorre includere il file di intestazione `<iostream>`.**

Osservazione:

- **quanto verrà detto per lo stream *cout* vale anche per lo stream *cerr*.**

Stream di ingresso standard (*cin*):

- **per prelevarvi dati, si usa l'istruzione di lettura (o di ingresso):**

basic-input-expression-statement

input-stream >> variable-name ;

Azioni:

- **prelievo dallo stream di una sequenza di caratteri, consistente con la sintassi delle costanti associate al tipo della variabile (tipo intero: eventuale segno e sequenza di cifre, e così via);**
- **la conversione di tale sequenza in un valore che viene assegnato alla variabile.**

5.2 Operatore di Lettura

Operatore di lettura definito per:

- **singoli caratteri;**
- **numeri interi;**
- **numeri reali;**
- **sequenze di caratteri (costanti stringa).**

Esecuzione del programma:

- **quando viene incontrata un'istruzione di lettura, il programma si arresta in attesa di dati;**
- **i caratteri che vengono battuti sulla tastiera vanno a riempire lo stream *cin*;**
- **per consentire eventuali correzioni, i caratteri battuti compaiono anche in eco sul video;**
- **tali caratteri vanno effettivamente a far parte di *cin* solo quando viene battuto il tasto di ritorno carrello.**

Ridirezione:

- **col comando di esecuzione del programma, lo stream *cin* può essere ridiretto su un file *file.in* residente su memoria di massa;**
- **comando DOS/Windows (*leggi.exe* è un file eseguibile):**
leggi.exe < file.in

5.2 Lettura di Caratteri (I)

```
char c;  
cin >> c;
```

Azione:

- se il carattere contenuto nella casella selezionata dal puntatore non è uno spazio bianco:
 - viene prelevato;
 - viene assegnato alla variabile *c*;
 - il puntatore si sposta sulla casella successiva;
- se il carattere contenuto nella casella selezionata dal puntatore è uno spazio bianco:
 - viene ignorato;
 - il puntatore si sposta sulla casella successiva, e così via, finché non viene letto un carattere che non sia uno spazio bianco.

Lettura di un carattere qualsivoglia (anche di uno spazio bianco):

```
char c;  
cin.get(c);
```

Nota:

- una funzione (come *get()*), applicata ad uno specifico stream (come *cin*), si dice funzione membro.

5.2 Lettura di Caratteri (II)

```
// Legge caratteri e li stampa su video
// Termina al primo carattere 'q'.

#include <cstdlib>
#include <iostream>
using namespace std;
int main()
{
    char c;
    while (true)    // while(1)
    {
        cout << "Inserisci un carattere " << endl;
        cin >> c;
        if (c != 'q')
            cout << c << endl;
        else
            break;
    }
    system("PAUSE");
    return 0;
}
```

```
Inserisci un carattere
a wq
a
Inserisci un carattere
w
Inserisci un carattere
Premere un tasto per continuare . . .
```

5.2 Lettura di Caratteri (III)

```
// Legge caratteri e li stampa su video
// Termina al primo carattere 'q'.

#include <cstdlib>
#include <iostream>
using namespace std;
int main()
{
    char c;
    while (true)
    {
        cout << "Inserisci un carattere " << endl;
        cin.get(c);
        if (c != 'q')
            cout << c << endl;
        else
            break;
    }
    system("PAUSE");
    return 0;
}
```

Inserisci un carattere

a wq

a

Inserisci un carattere

Inserisci un carattere

Inserisci un carattere

w

Inserisci un carattere

Premere un tasto per continuare . . .

5.2 Lettura di Interi

```
int i;  
cin >> i;
```

Azione:

- il puntatore si sposta da una casella alla successiva fintanto che trova caratteri consistenti con la sintassi delle costanti intere, saltando eventuali spazi bianchi in testa, e si ferma sul primo carattere non previsto dalla sintassi stessa;
- il numero intero corrispondente alla sequenza di caratteri letti viene assegnato alla variabile *i*.

```
#include <cstdlib>  
#include <iostream>  
using namespace std;  
int main()  
{  
    int i, j;  
    cout << "Inserisci due numeri interi " << endl;  
    cin >> i;  
    cin >> j;  
    cout << i << endl << j << endl;  
    system("PAUSE");  
    return 0;  
}
```

Inserisci due numeri interi

-10 3

-10

3

Premere un tasto per continuare . . .

5.2 Lettura di Reali

```
float f;  
cin >> f;
```

Azione:

- il puntatore si sposta da una casella alla successiva fintanto che trova caratteri consistenti con la sintassi delle costanti reali, saltando eventuali spazi bianchi in testa, e si ferma sul primo carattere non previsto dalla sintassi stessa;
- il numero reale corrispondente alla sequenza di caratteri letti viene assegnato alla variabile *f*.

```
#include <cstdlib>  
#include <iostream>  
using namespace std;  
int main()  
{  
    float f, g;  
    cout << "Inserisci due numeri reali " << endl;  
    cin >> f;  
    cin >> g;  
    cout << f << endl << g << endl;  
    system("PAUSE");  
    return 0;  
}
```

```
Inserisci due numeri reali  
-1.25e-3      .1e4  
-0.00125  
1000  
Premere un tasto per continuare . . .
```


5.2 Letture Multiple

Istruzione di ingresso:

- rientra nella categoria delle istruzione espressione;
- l'espressione produce come risultato lo stream coinvolto;
- consente di effettuare più letture in sequenza.

`cin >> x >> y;`

equivalente a:

`cin >> x; cin >> y;`

Infatti, essendo l'operatore `>>` associativo a sinistra, prima viene calcolata la subespressione `cin >>x`, che produce come risultato *cin*, quindi la subespressione `cin >>y`.

```
#include <cstdlib>
#include <iostream>
using namespace std;
int main()
{
    float f, g;
    cout << "Inserisci due numeri reali " << endl;
    cin >> f>>g;
    cout << f << endl << g << endl;
    system("PAUSE");
    return 0;
}
```

```
Inserisci due numeri reali
-1.25e-3      .1e4
-0.00125
1000
Premere un tasto per continuare . . .
```

5.3 Errori sullo stream di ingresso (I)

Istruzione di lettura:

- il puntatore non individua una sequenza di caratteri consistente con la sintassi delle costanti associate al tipo della variabile:
 - l'operazione di prelievo non ha luogo e lo stream si porta in uno *stato di errore*;

Caso tipico:

- si vuole leggere un numero intero, e il puntatore individua un carattere che non sia il segno o una cifra;
- caso particolare:
 - si tenta di leggere la marca di fine stream.

Stream di ingresso in stato di errore:

- occorre un ripristino, che si ottiene con la funzione *cin.clear()*.

Stream di ingresso:

- può costituire una *condizione* (nelle istruzioni condizionali o ripetitive);
- la condizione è vera se lo stream non è in uno stato di errore, falsa altrimenti.

Tastiera del terminale:

- se un programma legge dati da terminale fino ad incontrare la marca di fine stream, l'utente deve poter introdurre tale marca;
- questo si ottiene premendo Control e Z nei sistemi DOS/Windows (Ctrl-Z).

5.3 Errori sullo stream di ingresso (II)

```
// Legge e stampa numeri interi.
// Termina quando viene inserito un carattere non
// consistente con la sintassi delle costanti intere
// Versione 1

#include <cstdlib>
#include <iostream>
using namespace std;
int main()
{
    int i;
    while (true)
    {
        cout << "Inserisci un numero intero " << endl;
        cin >> i;
        if (cin)
            cout << "Numero intero: " << i << endl;
        else
            break;
    }
    system("PAUSE");
    return 0;
}
```

```
Inserisci un numero intero
3
Numero intero: 3
Inserisci un numero intero
x
Premere un tasto per continuare . . .
```

5.3 Errori sullo stream di ingresso (III)

```
// Legge e stampa numeri interi.  
// Termina quando viene inserito un carattere non  
// consistente con la sintassi delle costanti intere  
// Versione 2  
  
#include <cstdlib>  
#include <iostream>  
using namespace std;  
int main()  
{  
    int i;  
    while (cin)  
    {  
        cout << "Inserisci un numero intero " << endl;  
        cin >> i;  
        if (cin)  
            cout << "Numero intero: " << i << endl;  
    }  
    system("PAUSE");  
    return 0;  
}
```

```
Inserisci un numero intero  
3  
Numero intero: 3  
Inserisci un numero intero  
x  
Premere un tasto per continuare . . .
```

5.3 Errori sullo stream di ingresso (IV)

```
// Legge e stampa numeri interi.  
// Termina quando viene inserito un carattere non  
// consistente con la sintassi delle costanti intere  
// Versione 3  
  
#include <cstdlib>  
#include <iostream>  
using namespace std;  
int main()  
{  
    int i;  
    cout << "Inserisci un numero intero " << endl;  
    while (cin >> i)  
    {  
        cout << "Numero intero: " << i << endl;  
        cout << "Inserisci un numero intero " << endl;  
    }  
    system("PAUSE");  
    return 0;  
}
```

```
Inserisci un numero intero  
3  
Numero intero: 3  
Inserisci un numero intero  
x  
Premere un tasto per continuare . . .
```

5.3 Errori sullo stream di ingresso (V)

```
// Legge e stampa numeri interi.  
// Termina quando viene inserito un carattere non  
// consistente con la sintassi delle costanti intere  
// Versione 4  
  
#include <cstdlib>  
#include <iostream>  
using namespace std;  
int main()  
{  
    int i;  
    while (cout << "Inserisci un numero intero " << endl  
           && cin >> i)  
        cout << "Numero intero: " << i << endl;  
    system("PAUSE");  
    return 0;  
}
```

```
Inserisci un numero intero  
3  
Numero intero: 3  
Inserisci un numero intero  
x  
Premere un tasto per continuare . . .
```

5.3 Errori sullo stream di ingresso (VI)

```
// Legge e stampa caratteri.  
// Termina quando viene inserito il fine stream  
  
#include <cstdlib>  
#include <iostream>  
using namespace std;  
int main()  
{  
    char c;  
    while (cout << "Inserisci un carattere " << endl &&  
           cin>>c)  
        cout << "Carattere: " << c << endl;  
    system("PAUSE");  
    return 0;  
}
```

```
Inserisci un carattere  
s e  
Carattere: s  
Inserisci un carattere  
Carattere: e  
Inserisci un carattere  
a  
Carattere: a  
Inserisci un carattere  
^Z  
Premere un tasto per continuare . . .
```

5.3 Errori sullo stream di ingresso (VII)

```
// Legge e stampa caratteri.  
// Termina quando viene inserito il fine stream  
  
#include <cstdlib>  
#include <iostream>  
using namespace std;  
int main()  
{  
    char c;  
    while (cout << "Inserisci un carattere " << endl &&  
           cin.get(c))  
        cout << "Carattere: " << c << endl;  
    system("PAUSE");  
    return 0;  
}
```

Inserisci un carattere

s e

Carattere: s

Inserisci un carattere

Carattere:

Inserisci un carattere

Carattere:

Inserisci un carattere

Carattere: e

Inserisci un carattere

Carattere:

Inserisci un carattere

^Z

Premere un tasto per continuare . . .

5.3 Errori sullo stream di ingresso (VIII)

```
// Uso della funzione membro clear()

#include <cstdlib>
#include <iostream>
using namespace std;
int main()
{
    char c;
    cout << "Inserisci i caratteri (termina con ^Z)\n";
    while (cin>>c)
        cout << c << endl;
    cout << "Inserisci i caratteri (termina con ^Z)\n";
    while (cin>>c)
        cout << c << endl;
    cout << "Stream in stato di errore" << endl;
    cin.clear();
    cout << "Inserisci i caratteri (termina con ^Z)\n";
    while (cin>>c)
        cout << c << endl;
    system("PAUSE");
    return 0;
}
```

Inserisci i caratteri (termina con ^Z)

a

a

^Z

Inserisci i caratteri (termina con ^Z)

Stream in stato di errore

Inserisci i caratteri (termina con ^Z)

^Z

Premere un tasto per continuare . . .

5.3 Errori sullo stream di ingresso (IX)

```
#include <cstdlib>
#include <iostream>
using namespace std;
int main()
{   int i; char c;
    cout << "Inserisci numeri interi" << endl;
    while (cin>>i)
        cout << i << endl;
    if (!cin)
        cout << "Stream in stato di errore " << endl;
    cin.clear();
    cout << "Inserisci numeri interi" << endl;
    while (cin>>i)
        cout << i << endl;
    if (!cin)
        cout << "Stream in stato di errore" << endl;
    cin.clear();
    while (cin.get(c) && c!="\n");
    cout << "Inserisci numeri interi" << endl;
    while (cin>>i)
        cout << i << endl;
    system("PAUSE");
    return 0;
}
```

```
Inserisci numeri interi
p
Stream in stato di errore
Inserisci numeri interi
Stream in stato di errore
Inserisci numeri interi
1
1
...
```

5.4 Stream di uscita

Stream di uscita standard (cout):

- per scrivere su cout si usa l'istruzione di scrittura (o di uscita), che ha la forma:

```
basic-output-expression-statement  
output-stream << expression ;
```

Azione:

- calcolo dell'espressione e sua conversione in una sequenza di caratteri;
- trasferimento di questi nelle varie caselle dello stream, a partire dalla prima;
- il puntatore e la marca di fine stream si spostano in avanti, e in ogni momento il puntatore individua la marca di fine stream.

Possono essere scritti:

- numeri interi;
- numeri reali;
- singoli caratteri;
- sequenze di caratteri (costanti stringa).

Nota:

- un valore di tipo booleano o di un tipo enumerato viene implicitamente convertito in intero (codifica del valore) .

5.4 Istruzione di scrittura (I)

Istruzione di uscita:

- è un'istruzione espressione;
- il risultato è lo stream;
- analogamente all'istruzione di ingresso, consente di effettuare più scritture in sequenza.

Formato di scrittura (parametri):

- *ampiezza del campo* (numero totale di caratteri impiegati, compresi eventuali spazi per l'allineamento);
- *lunghezza della parte frazionaria* (solo per i numeri reali);

Parametri:

- valori default fissati dall'implementazione;
- possono essere cambiati dal programmatore.

Ridirezione:

- col comando di esecuzione del programma, lo stream *cout* può essere ridiretto su un file *file.out* residente su memoria di massa;
- comando DOS/Windows (*scrivi.exe* è un file eseguibile):
`scrivi.exe > file.out`

5.4 Istruzione di scrittura (II)

```
#include <cstdlib>
#include <iostream>
#include <iomanip>
using namespace std;
int main()
{
    double d = 1.564e-2,f=1.2345, i;
    cout << d << endl;
    cout << setprecision(2) << d << "\t" << f << endl;
    cout << d << endl;
    cout << setw(10) << d << " " << f << endl;
    cout << d << endl;
    cout << hex << 10 << "\t" << 11 << endl;
    cout << oct << 10 << "\t" << 11 << endl;
    cout << dec << 10 << "\t" << 11 << endl;
    system("PAUSE");
    return 0;
}
```

```
0.01564
0.016 1.2
0.016
    0.016 1.2
0.016
a    b
12   13
10   11
Press any key to continue . . .
```

5.5 Manipolazione dei file (I)

Stream associati ai file visti dal sistema operativo:

- gestiti da una apposita libreria;
- occorre includere il file di intestazione `<fstream>`.

Dichiarazione:

basic-file-stream-definition

`fstream identifier-list ;`

Esempio:

`fstream ingr, usc;`

Funzione *open()*:

- associa uno stream ad un file;
- apre lo stream secondo opportune modalità;
- le modalità di apertura sono rappresentate da opportune costanti
 - lettura => costante `ios::in`;
 - scrittura => costante `ios::out`;
 - scrittura alla fine del file (append)
=> costante `ios::out / ios::app`;
- il nome del file viene specificato come stringa (in particolare, come costante stringa).

5.5 Manipolazione dei file (II)

Esempio:

```
ingr.open("file1.in", ios::in);  
usc.open("file2.out", ios::out);
```

Stream aperto in lettura:

- il file associato deve essere già presente;
- il puntatore si sposta sulla prima casella.

Stream aperto in scrittura:

- il file associato, se non presente, viene creato;
- il puntatore si posiziona all'inizio dello stream , sul quale compare solo la marca di fine stream (eventuali dati presenti nel file vengono perduti).

Stream aperto in append:

- il file associato, se non presente, viene creato;
- il puntatore si sposta alla fine dello stream, in corrispondenza della marca di fine stream (eventuali dati presenti nel file non vengono perduti).

5.5 Manipolazione dei file (III)

Stream aperto:

- utilizzato con le stesse modalità e gli stessi operatori visti per gli stream standard;
- le operazioni effettuate sugli stream coinvolgono i file a cui sono stati associati.
- Scrittura:
 - `usc << 10;`
- Lettura:
 - `ingr >> x`

Funzione `close()`:

- chiude uno stream aperto, una volta che è stato utilizzato.

```
ingr.close();  
usc.close();
```

Stream chiuso:

- può essere riaperto, associandolo ad un qualunque file e con una modalità arbitraria.

Fine del programma:

- tutti gli stream aperti vengono automaticamente chiusi.

Errori:

- quanto detto per lo stream *cin* vale anche per qualunque altro stream aperto in lettura.

5.5 Manipolazione dei file (IV)

// Scrive 4 numeri interi nel file "esempio".
// Apre il file in lettura e stampa su video il suo contenuto

```
#include <cstdlib>
#include <fstream>
#include <iostream>
using namespace std;
int main()
{
    fstream ff;
    int num;
    ff.open("esempio", ios::out);
    if (!ff)
    {
        cerr << "Il file non puo' essere aperto" << endl;
        exit(1);           // funzione exit
    }
    for (int i = 0; i < 4; i++)
        ff << i << endl;    // ATT. separare numeri
    ff.close();
    ff.open("esempio", ios::in);
    if (!ff)
    {
        cerr << "Il file non puo' essere aperto" << endl;
        exit(1);
    }
    while (ff >> num)        // fino alla fine del file
        cout << num << "\t";
    cout << endl;
    system("PAUSE");
    return 0;
}
```

0 1 2 3
Premere un tasto per continuare . . .

5.5 Manipolazione dei file (V)

```
// Apre in lettura il file "esempio" e legge N numeri interi.  
// Controlla che le istruzioni di lettura non portino  
// lo stream in stato di errore
```

```
#include <cstdlib>  
#include <fstream>  
#include <iostream>  
using namespace std;  
int main()  
{  
    fstream ff;  
    int i, num;  
    const int N = 6;  
    ff.open("esempio", ios::in);  
    if (!ff)  
    {  
        cerr << "Il file non puo' essere aperto" << endl;  
        exit(1);  
    }  
    for (i = 0; i < N && ff >> num; i++)  
        cout << num << "\t";  
    cout << endl;  
    if (i != N)  
        cerr << "Errore nella lettura del file " << endl;  
    system("PAUSE");  
    return 0;  
}
```

```
0    1    2    3  
Errore nella lettura del file  
Premere un tasto per continuare . . .
```

5.5 Manipolazione dei file (VI)

// Esempio apertura in append.

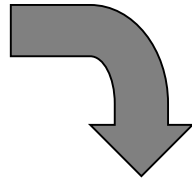
```
#include <cstdlib>
#include <fstream>
#include <iostream>
using namespace std;
int main()
{
    fstream ff;
    int i; char c;
    ff.open("esempio", ios::out);
    if (!ff)
    { cerr << "Il file non puo' essere aperto" << endl;
      exit(1);
    }
    for (int i = 0; i < 4; i++)
        ff << i << '\t';
    ff.close();
    ff.open("esempio", ios::out | ios :: app);
    ff << 5 << '\t' << 6 << endl;
    ff.close();
    ff.open("esempio", ios::in);
    if (!ff)
    { cerr << "Il file non puo' essere aperto" << endl;
      exit(1);
    }
    while (ff.get(c))
        cout << c;
    system("PAUSE");
    return 0;
}
```

0 1 2 3 5 6
Premere un tasto per continuare . . .

5.5 Manipolazione dei file (VII)

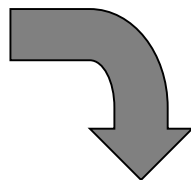
Versioni alternative

```
fstream ff;  
ff.open("file", ios::in);
```



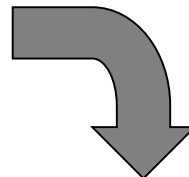
```
ifstream ff("file");
```

```
fstream ff;  
ff.open("file", ios::out);
```



```
ofstream ff("file");
```

```
fstream ff;  
ff.open("file", ios::out|ios::app);
```



```
ofstream ff("file",ios::app);
```

7.1 Concetto di funzione (I)

// Problema

```
#include <cstdlib>
#include <iostream>
using namespace std;
int n;
int main()
{
    int f;
    cout << "Inserisci un numero intero: ";
    cin >> n;
    f = 1;
    for (int i = 2; i <= n; i++)
        f *= i;
    cout << "Il fattoriale e': " << f << endl;
    /* Altre elaborazioni */
    cout << "Inserisci un numero intero ";
    cin >> n;
    f = 1;
    for (int i = 2; i <= n; i++)
        f *= i;
    cout << "Il fattoriale e': " << f << endl;
    /* Altre elaborazioni */
    system("PAUSE");
    return 0;
}
```

```
Inserisci un numero intero: 4
Il fattoriale e': 24
Inserisci un numero intero: 5
Il fattoriale e': 120
Premere un tasto per continuare . . .
```

7.1 Concetto di funzione (II)

// Soluzione 1

```
#include <cstdlib>
#include <iostream>
using namespace std;
int n;
int fatt()
{
    int ris = 1;
    for (int i = 2; i <= n; i++)
        ris *= i;
    return ris;
}
int main()
{
    int f;
    cout << "Inserisci un numero intero: ";
    cin >> n;
    f = fatt();
    cout << "Il fattoriale e': " << f << endl;
    /* Altre elaborazioni */
    cout << "Inserisci un numero intero: ";
    cin >> n;
    f = fatt();
    cout << "Il fattoriale e': " << f << endl;
    /* Altre elaborazioni */
    system("PAUSE");
    return 0;
}
```

```
Inserisci un numero intero: 4
Il fattoriale e': 24
Inserisci un numero intero: 5
Il fattoriale e': 120
Premere un tasto per continuare . . .
```

7.1 Concetto di funzione (III)

// Soluzione 2

```
#include <cstdlib>
#include <iostream>
using namespace std;

int fatt(int n)
{
    int ris = 1;
    for (int i = 2; i <= n; i++)
        ris *= i;
    return ris;
}

int main()
{
    int i, f;
    cout << "Inserisci un numero intero: ";
    cin >> i;
    f = fatt(i);
    cout << "Il fattoriale e': " << f << endl;
    /* Altre elaborazioni */
    cout << "Inserisci un numero intero: ";
    cin >> i;
    f = fatt(i);
    cout << "Il fattoriale e': " << f << endl;
    /* Altre elaborazioni */
    system("PAUSE");
    return 0;
}
```

Inserisci un numero intero: 4

Il fattoriale e': 24

Inserisci un numero intero: 5

Il fattoriale e': 120

Premere un tasto per continuare . . .

7.1 Concetto di funzione (IV)

Variabili definite in una funzione:

- *locali* alla funzione;

Nomi di variabili locali e di argomenti formali:

- associati ad oggetti che appartengono alla funzione in cui sono definiti;
- se uno stesso nome viene utilizzato in funzioni diverse, si riferisce in ciascuna funzione ad un oggetto diverso;
- in questo caso si dice che il nome è *visibile* solo nella rispettiva funzione.

Chiamata:

- gli argomenti formali e le variabili locali vengono allocati in memoria;
- gli argomenti formali vengono inizializzati con i valori degli argomenti attuali (passaggio per valore);
- gli argomenti formali e le variabili locali vengono utilizzati per le dovute elaborazioni;
- al termine della funzione, essi vengono deallocati, e la memoria da essi occupata viene resa disponibile per altri usi.

Istanza di funzione:

- nuova copia degli argomenti formali e delle variabili locali (nascono e muoiono con l'inizio e la fine della esecuzione della funzione);
- il valore di una variabile locale ottenuto durante una certa esecuzione della funzione non viene conservato per le successive istanze.

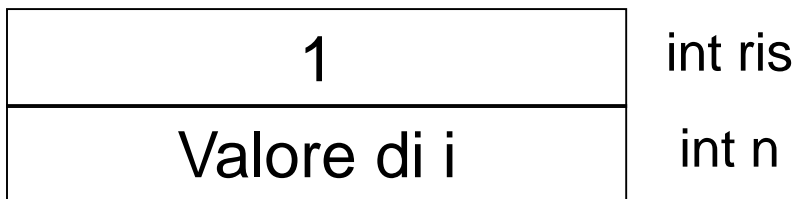
7.1 Concetto di funzione (V)

- Quando una funzione viene invocata, viene creata in memoria un'istanza della funzione;
- L'istanza ha un tempo di vita pari al tempo di esecuzione della funzione

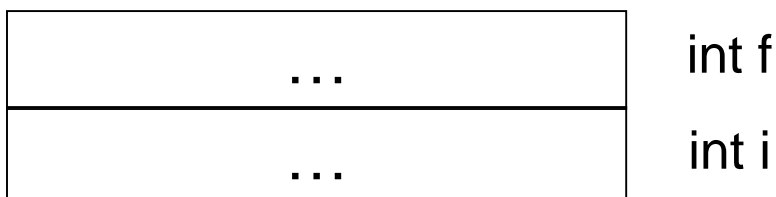
// Istanza di funzione



Esempio: funzione *int fatt(int n)* precedente



Esempio: funzione *main()* precedente



7.3.1 Istruzione return (I)

```
// Restituisce il massimo termine della successione di
// Fibonacci minore o uguale al dato intero positivo n
```

```
#include <cstdlib>
```

```
#include <iostream>
```

```
using namespace std;
```

```
unsigned int fibo(unsigned int n)
```

```
{
    unsigned int i = 0, j = 1, s;
    for (;;)
    {
        if ((s = i + j) > n)
            return j;
        i = j;
        j = s;
    }
}
```

...	int s
1	int j
0	int i
Valore di n(main)	int n

```
int main()
```

```
{
    unsigned int n;
    cout << "Inserisci un numero intero " << endl;
    cin >> n;
    cout << "Termine successione Fibonacci: ";
    cout << fibo(n) << endl;
    system("PAUSE");
    return 0;
}
```

Istanza della funzione fibo()

...	int n
-----	-------

Istanza della funzione main()

```
Inserisci un numero intero
```

```
12
```

```
Termine successione Fibonacci: 8
```

```
Premere un tasto per continuare . . .
```

7.3.1 Istruzione return (II)

```
// Controlla se un intero e' positivo, negativo o nullo
#include <cstdlib>
#include <iostream>
using namespace std;
enum val {N, Z, P};
val segno(int n)
{
    if (n > 0)
        return P;
    if (n == 0)
        return Z;
    return N;
}
int main ()
{
    int i;
    // termina se legge un valore illegale per i
    while (cout << "Numero intero? " && cin >> i)
        switch (segno(i))
        {
            case N:
                cout << "Valore negativo" << endl;
                continue;
            case Z:
                cout << "Valore nullo" << endl;
                continue;
            case P:
                cout << "Valore positivo" << endl;
        }
    system("PAUSE");
    return 0;
}
```

7.3.1 Istruzione return (III)

// Controlla se un intero e' positivo, negativo o nullo

Numero intero? -10

Valore negativo

Numero intero? 3

Valore positivo

Numero intero? 0

Valore nullo

Numero intero? ^Z

Premere un tasto per continuare . . .

Prima istanza funzione segno()

-10

int n

Seconda istanza funzione segno()

3

int n

Terza istanza funzione segno()

0

int n

7.4 Dichiarazioni di funzioni (I)

```
// Controlla se i caratteri letti sono lettere minuscole o
// numeri.
```

```
#include <cstdlib>
#include <iostream>
using namespace std;
int main()
{
    char c;
    while (cout << "Carattere:? " << endl && cin >> c)
    if (!is_low_dig(c)          // ERRORE!
        {
            system("PAUSE");
            return 0;
        }
    }

bool is_low_dig(char c)
{
    return (c >= '0' && c <= '9' ||
           c >= 'a' && c <= 'z') ? true : false;
}
```

ERRORE SEGNALATO IN FASE DI COMPILAZIONE

9: `is_low_dig' undeclared (first use this function)

7.4 Dichiarazioni di funzioni (II)

```
// Controlla se i caratteri letti sono lettere minuscole o
// numeri.

#include <cstdlib>
#include <iostream>
using namespace std;

bool is_low_dig(char c); // oppure bool is_low_dig(char);
int main()
{
    char c;
    while (cout << "Carattere:? " << endl && cin >> c)
        if (!is_low_dig(c))
        {
            system("PAUSE");
            return 0;
        }
}

bool is_low_dig(char c)
{
    return (c >= '0' && c <= '9' ||
            c >= 'a' && c <= 'z') ? true : false;
}
```

Carattere:?

r

Carattere:?

3

Carattere:?

A

Premere un tasto per continuare . . .

7.6 Argomenti e variabili locali (I)

```
// Somma gli interi compresi tra i dati interi n ed m,  
// estremi inclusi, con n <= m
```

```
#include <cstdlib>  
#include <iostream>  
using namespace std;
```

```
int sommalnteri(int n, int m)  
{  
    int s = n;  
    for (int i = n+1; i <= m; i++)  
        s += i;  
    return s;  
}
```

```
int main ()  
{  
    int a, b;  
    while (cout << "Due interi? " && cin >> a >> b)  
        // termina se legge un valore illegale per a, b  
        cout << sommalnteri(a, b) << endl;  
    system("PAUSE");  
    return 0;  
}
```

```
Due interi? 1 2  
3  
Due interi? 4 5  
9  
Due interi? s  
Premere un tasto per continuare . . .
```

1	int s
2	int m
1	int n

4	int s
5	int m
4	int n

7.6 Argomenti e variabili locali (II)

```
// Calcola il massimo fra tre numeri interi
#include <cstdlib>
#include <iostream>
using namespace std;

int massimo(int a, int b, int c)
{
    return ((a > b) ? ((a > c) ? a : c) : (b > c) ? b : c);
}

int main()
{
    int i, j, k;
    cout << "Inserisci tre numeri: ";
    cin >> i >> j >> k;
    int m = massimo (i, j, k);
    cout << m << endl;
    /*...*/
    double x, y, z;
    cout << "Inserisci tre numeri: ";
    cin >> x >> y >> z;
    double w = massimo (x, y, z);
    // Si applicano le regole standard per la conversione di tipo.
    cout << w << endl;
    system("PAUSE");
    return 0;
}
```

```
Inserisci tre numeri: 3 4 5
5
Inserisci tre numeri: 3.3 4.4 5.5
5
Premere un tasto per continuare . . .
```


7.7 Funzioni void

```
// Scrive asterischi

#include <cstdlib>
#include <iostream>
using namespace std;

void scriviAsterischi(int n)
{
    for (int i = 0; i < n; i++)
        cout << '*';
    cout << endl;
}

int main()
{
    int i;
    cout << "Quanti asterischi? ";
    cin >> i;
    scriviAsterischi(i);
    system("PAUSE");
    return 0;
}
```

Quanti asterischi? 20

Premere un tasto per continuare . . .

7.8 Funzioni senza argomenti

```
#include <cstdlib>
#include <iostream>
using namespace std;

const int N = 20;
void scriviAsterischi(void) // anche void scriviAsterischi()
{
    for (int i = 0; i < N; i++)
        cout << '*';
    cout << endl;
}

int main()
{
    scriviAsterischi();
    system("PAUSE");
    return 0;
}
```

Premere un tasto per continuare . . .

7.9 Funzioni ricorsive (I)

Funzione:

- può invocare, oltre che un'altra funzione, anche se stessa;
- in questo caso si ha una funzione *ricorsiva*.

Funzione ricorsiva:

- naturale quando il problema risulta formulato in maniera ricorsiva;
- esempio (fattoriale di un numero naturale n):

$$\begin{array}{ll} \text{fattoriale}(n) = 1 & \text{se } n = 0 \\ n * \text{fattoriale}(n-1) & \text{se } n > 0 \end{array}$$

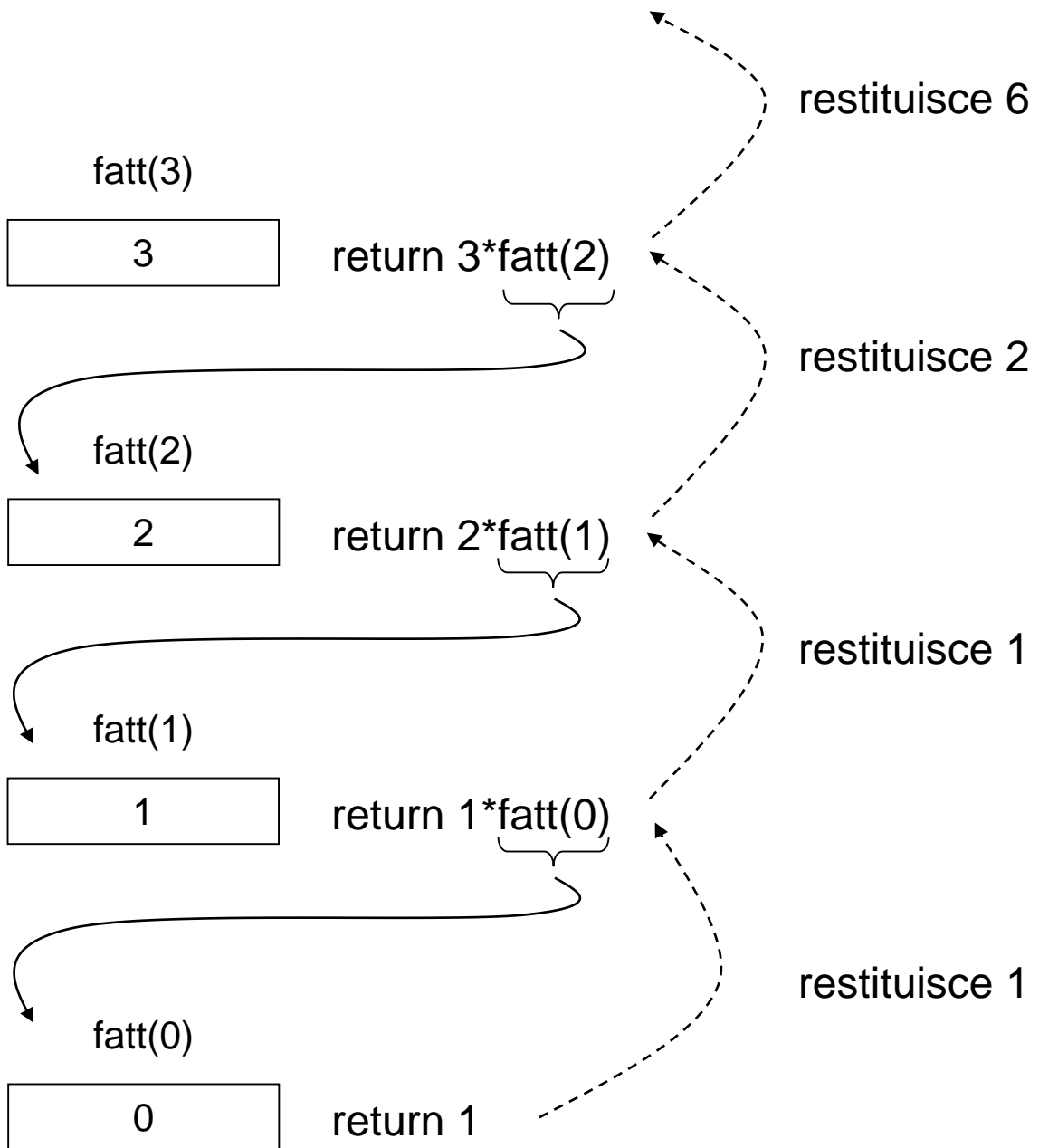
```
#include <cstdlib>
#include <iostream>
using namespace std;
```

```
int fatt(int n)
{ if (n == 0) return 1;
  return n * fatt(n - 1);
}
```

```
int main()
{
  cout << "Il fattoriale di 3 e': " << fatt(3) << endl;
  system("PAUSE");
  return 0;
}
```

```
Il fattoriale di 3 e': 6
Premere un tasto per continuare . . .
```

7.9 Funzioni ricorsive (II)



7.9 Funzioni ricorsive (III)

Massimo comun divisore:

```
int mcd(int alfa, int beta)
{
    if (beta == 0) return alfa;
    return mcd(beta, alfa % beta);
}
```

Somma dei primi n naturali:

```
int somma(int n)
{
    if (n == 0) return 0;
    return n + somma(n - 1);
}
```

Reale elevato a un naturale:

```
double pot(double x, int n)
{
    if (n == 0) return 1;
    return x * pot(x, n - 1);
}
```

Elementi della serie di Fibonacci:

```
int fib(int n)
{
    if (n == 1) return 0;
    if (n == 2) return 1;
    return fib(n - 1) + fib(n - 2);
}
```

7.9 Funzioni ricorsive (IV)

```
// Legge una parola terminata da un punto, e la scrive
// in senso inverso. Per esempio, "pippo" diventa
// "oppip".
```

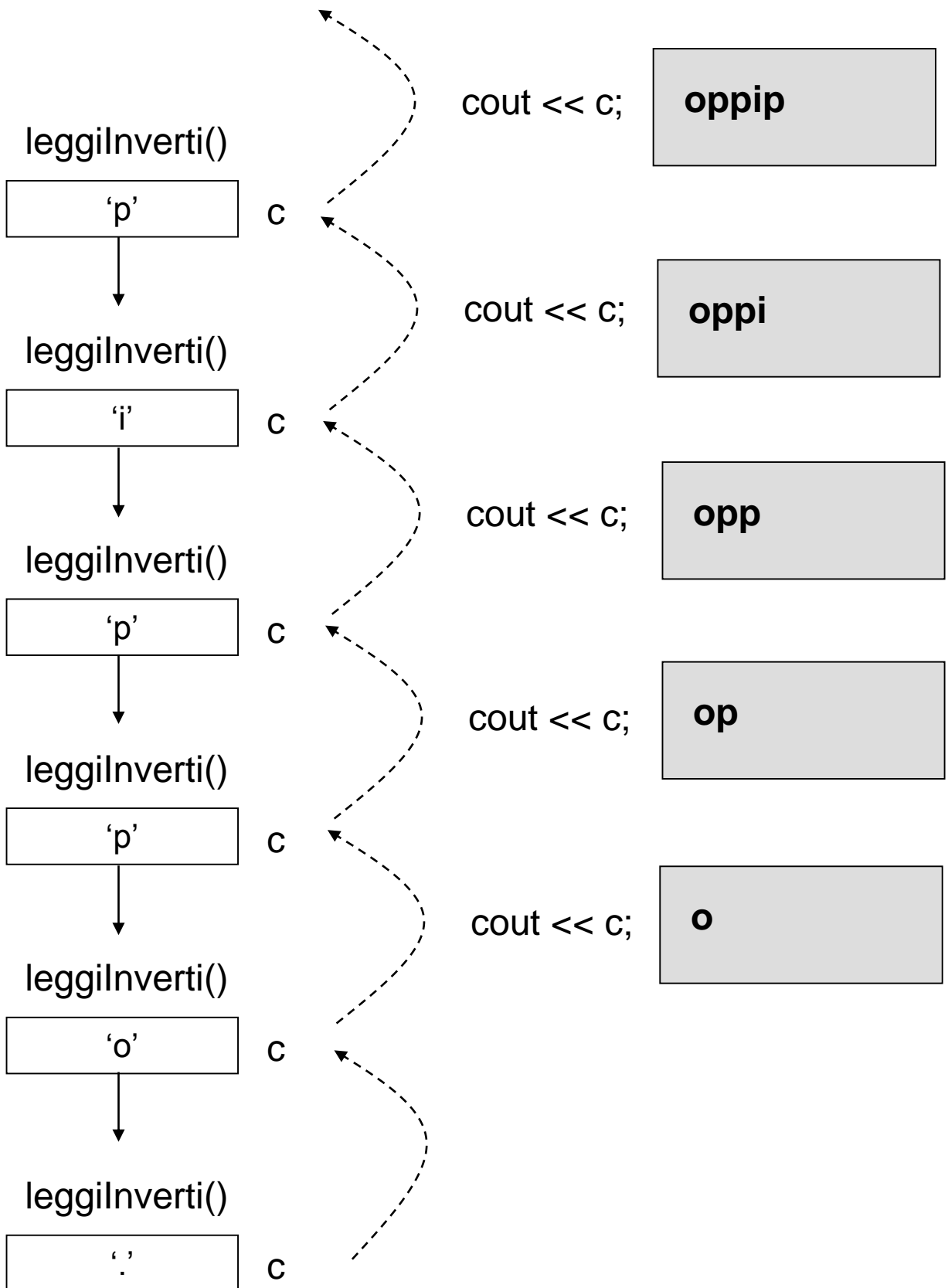
```
#include <cstdlib>
#include <iostream>
using namespace std;

void leggiInverti()
{
    char c;
    cin >> c;
    if (c != '.')
    {
        leggiInverti();
        cout << c;
    }
}

int main()
{
    leggiInverti();
    cout << endl;
    system("PAUSE");
    return 0;
}
```

```
pippo.
oppip
Premere un tasto per continuare . . .
```

7.9 Funzioni ricorsive (V)



7.9 Funzioni ricorsive (VI)

Formulazione ricorsiva di una funzione:

- individuazione di uno o più *casì base*, nei quali termina la successione delle chiamate ricorsive;
- definizione di uno o, condizionatamente, di più passi ricorsivi;
- ricorsione controllata dal valore di un argomento di controllo, in base al quale si sceglie se si tratta di un caso base o di un passo ricorsivo;
- in un passo ricorsivo, la funzione viene chiamata nuovamente passandole un nuovo valore dell'argomento di controllo;
- il risultato di questa chiamata, spesso ulteriormente elaborato, viene restituito al chiamante dell'istanza corrente;
- nei casi base, il risultato viene calcolato senza altre chiamate ricorsive.

Schema di calcolo:

- parallelo a quello usato nelle computazioni iterative.

7.9 Funzioni ricorsive (VII)

NOTA BENE:

- ogni funzione può essere formulata sia in maniera ricorsiva che in maniera iterativa;
- spesso, la formulazione iterativa è più conveniente, in termini di tempo di esecuzione e di occupazione di memoria.
- in diversi casi è più agevole (per il programmatore) esprimere un procedimento di calcolo in maniera ricorsiva;
- questo può riflettersi in una maggiore concisione e chiarezza del programma, e quindi una minore probabilità di commettere errori.

7.9 Funzioni ricorsive (Esempio)

Scrivere una funzione ricorsiva che stampi su uscita standard un triangolo rettangolo rovesciato composto di asterischi. I due cateti del triangolo contengono lo stesso numero N di asterischi. Nell'esempio seguente $N = 3$.

```
* * *
```

```
* *
```

```
*
```

7.9 Funzioni ricorsive (Esempio)

```
void scrivi(int n)
{
    if (n==0) return;
    for (int i=0; i<n; i++)
        cout << '*';
    cout << endl;
    scrivi(n-1);
}
```

3.11 Librerie

Libreria:

- insieme di funzioni (sottoprogrammi) precompilate;
- formata da coppie di file;
- per ogni coppia un file contiene alcuni sottoprogrammi compilati ed uno contiene le dichiarazioni dei sottoprogrammi stessi (quest'ultimo è detto file di intestazione e il suo nome termina tipicamente con l'estensione *h*).

Utilizzo di funzioni di libreria:

- nella fase di scrittura del programma, includere il file di intestazione della libreria usando la direttiva `#include`;
- nella fase di collegamento, specificare la libreria da usare, secondo le convenzioni dell'ambiente di sviluppo utilizzato.

Esempio:

- programma contenuto nel file *mioprogramma.cpp*, che usa delle funzioni della libreria matematica;
- deve contenere la direttiva:

```
#include <cmath>
```
- Alcune librerie C++ sono disponibili in tutte le implementazioni e contengono gli stessi sottoprogrammi.

3.11 Libreria standard

cstdlib

- ***abs(n)*** valore assoluto di *n*;
- ***rand()*** intero pseudocasuale compreso fra 0 e la costante predefinita **RAND_MAX**;
- ***srand(n)*** inizializza la funzione *rand()*.

cctype

Restituiscono un valore booleano

- ***isalnum(c)*** lettera o cifra;
- ***isalpha(c)*** lettera;
- ***isdigit(c)*** cifra;
- ***islower(c)*** lettera minuscola;
- ***isprint(c)*** carattere stampabile, compreso lo spazio;
- ***isspace(c)*** spazio, salto pagina, nuova riga, ritorno carrello, tabulazione orizzontale, tabulazione verticale;
- ***isupper(c)*** lettera maiuscola;

3.11 Libreria standard

cmath

- **funzioni trigonometriche (x è un double)**
 - ***sin(x)*** seno di x;
 - ***cos(x)*** coseno di x;
 - ***tan(x)*** tangente di x;
 - ***asin(x)*** arcoseno di x;
 - ***acos(x)*** arcocoseno di x
 - ***atan(x)*** arcotangente di x
- **funzioni esponenziali e logaritmiche**
 - ***exp(x)*** e elevato alla x;
 - ***log(x)*** logaritmo in base e di x;
 - ***log10(x)*** logaritmo in base 10 di x;
- **altre funzioni (anche y è un double)**
 - ***fabs(x)*** valore assoluto di x;
 - ***ceil(x)*** minimo intero maggiore o uguale a x;
 - ***floor(x)*** massimo intero minore o uguale a x;
 - ***pow(x, y)*** x elevato alla y;
 - ***sqrt(x)*** radice quadrata di x;

8.1 Tipi derivati

Tipi fondamentali:

- da questi si possono *derivare* altri tipi;
- dal tipo *int* si deriva il tipo *puntatore a int*.
 - variabile appartenente a questo tipo: può assumere come valori indirizzi di interi.
- dal tipo *int* si deriva il tipo *array di 4 int*.
 - variabile appartenente a questo tipo: può assumere come valori 4 interi.

Meccanismi di derivazione:

- possono essere composti fra di loro, permettendo la definizione di tipi derivati arbitrariamente complessi;
- prendendo gli interi come base, si possono definire array di puntatori a interi, puntatori ad array di interi, array di array di interi, eccetera.

Tipi derivati:

- riferimenti;
- puntatori;
- array;
- strutture;
- unioni;
- classi.

8.2 Riferimenti (I)

Riferimento:

- identificatore che individua un oggetto;
- riferimento default: il nome di un oggetto, quando questo è un identificatore.
- oltre a quello default, si possono definire altri riferimenti di un oggetto (sinonimi o alias).

Tipo riferimento:

- possibili identificatori di oggetti di un dato tipo (il tipo dell'oggetto determina il tipo del riferimento).

Dichiarazione di un tipo riferimento e definizione di un riferimento sono contestuali.

Sintassi:

basic-reference-definition

reference-type-indicator identifier

*reference-initializer*opt

reference-type-indicator

type-indicator &

reference-initializer

= object-name

- indicatore di tipo:

- *specifica tipo dell'oggetto riferito;*

Non si possono definire riferimenti di riferimenti.

8.2 Riferimenti (II)

```
#include <cstdlib>
#include <iostream>
using namespace std;

int main ()
{
    int i = 10;
    int &r = i;
    int &s = r;
    // int &s;          ERRORE, deve essere sempre iniz.
    // int &s = 10;     ERRORE
    cout << i << '\t' << r << '\t' << s << endl; // 10 10 10
    r++;
    cout << i << '\t' << r << '\t' << s << endl; // 11 11 11

    int h = 0, k = 1;
    int &r1 = h, &r2 = k; // due riferimenti
    int &r3 = h, r4;     // un riferimento ed un intero

    system("PAUSE");
    return 0;
}
```

```
10  10  10
11  11  11
```

Premere un tasto per continuare . . .

112

1

k,r2

116

0

h,r1,r3

120

10

i, r, s

8.2.1 Riferimenti const (I)

```
#include <cstdlib>
#include <iostream>
using namespace std;

int main ()
{
    int i = 1;
    const int &r = i;      // Notare: i non è costante

    int j = 10;
    j = r;                // OK
    cout << j << endl;   // 1

    // r = 1;            ERRORE!
    i++;
    const int k = 10;
    const int &t = k;     // OK
    cout << t << endl;   // 10
    // int &tt = k;      ERRORE!
    system("PAUSE");
    return 0;
}
```

```
1
10
Premere un tasto per continuare . . .
```

112	10	k, t
116	10	j
120	1	i, r

8.2.2 Riferimenti come argomenti (I)

```
// Scambia interi (ERRATO)
```

```
#include <cstdlib>
```

```
#include <iostream>
```

```
using namespace std;
```

```
void scambia (int a, int b)
```

```
{ // scambia gli argomenti attuali
```

```
  int c = a;
```

```
  a = b;
```

```
  b = c;
```

```
}
```

```
int main ()
```

```
{
```

```
  int i, j;
```

```
  cout << "Inserisci due interi: " << endl;
```

```
  cin >> i >> j; // Esempio: 2 3
```

```
  scambia (i, j);
```

```
  cout << i << '\t' << j << endl; // Esempio: 2 3
```

```
  system("PAUSE");
```

```
  return 0;
```

```
}
```

Istanza (scambia)

96	3	b
100	2	a

Istanza (scambia)

96	2	b
100	3	a

Istanza (main)

116	3	j
120	2	i

Istanza (main)

116	3	j
120	2	i

8.2.2 Riferimenti come argomenti (II)

Argomento di una funzione:

- può essere di un tipo riferimento;
- in questo caso:
 - *l'argomento formale corrisponde a un contenitore senza nome, che ha per valore il riferimento;*
 - *nel corpo della funzione, ogni operazione che coinvolge l'argomento formale agisce sull'entità riferita.*

Chiamata della funzione:

- il riferimento argomento formale viene inizializzato con un riferimento del corrispondente argomento attuale;

Argomenti riferimento:

- devono essere utilizzati quando l'entità attuale può essere modificata.

In sintesi:

- la funzione agisce sulle entità riferite dagli argomenti attuali.

8.2.2 Riferimenti come argomenti (III)

// Scambia interi (trasmissione mediante riferimenti)

```
#include <cstdlib>
```

```
#include <iostream>
```

```
using namespace std;
```

```
void scambia (int &a, int &b)
```

```
{ // scambia i valori degli oggetti riferiti
```

```
  int c = a;
```

```
  a = b;
```

```
  b = c;
```

```
}
```

```
int main ()
```

```
{
```

```
  int i, j;
```

```
  cout << "Inserisci due interi: " << endl;
```

```
  cin >> i >> j; // Esempio: 2 3
```

```
  scambia (i, j);
```

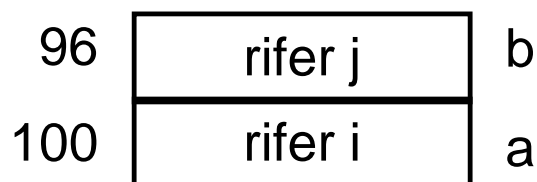
```
  cout << i << "\t" << j << endl; // Esempio: 3 2
```

```
  system("PAUSE");
```

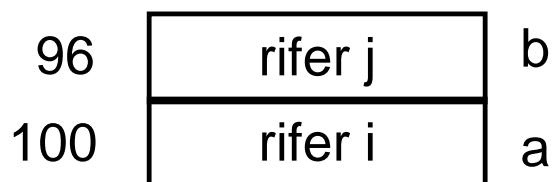
```
  return 0;
```

```
}
```

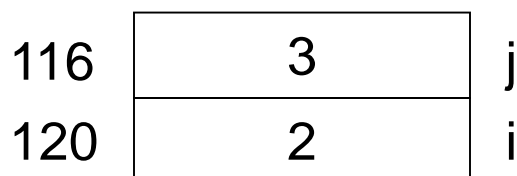
Istanza (scambia)



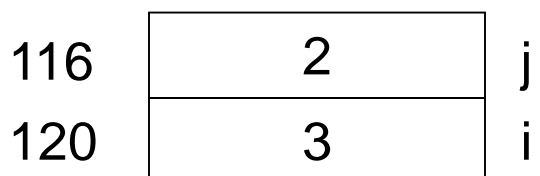
Istanza (scambia)



Istanza (main)



Istanza (main)



8.2.3 Riferimenti const come argomenti (I)

```
// Calcolo dell'interesse (trasmissione mediante
// riferimenti di oggetti costanti)

#include <cstdlib>
#include <iostream>
using namespace std;

float interesse(int importo, const float& rateo)
{
    float inter = rateo*importo; //OK
    // rateo += 0.5;             ERRORE!
    return inter;
}

int main()
{
    cout << "Interesse : " << interesse(1000,1.2) << endl;
    system("PAUSE");
    return 0;
}
```

```
Interesse : 1200
Premere un tasto per continuare . . .
```

8.2.2 Riferimenti risultato di funzione (I)

```
// Riferimenti come valori restituiti (i)
```

```
#include <cstdlib>
```

```
#include <iostream>
```

```
using namespace std;
```

```
int& massimo(int &a, int &b)
```

```
{
```

```
    return a > b ? a : b;
```

```
}
```

```
int main ()
```

```
{
```

```
    int i, j;
```

```
    cout << "Inserisci due interi: " << endl;
```

```
    cin >> i >> j; // Esempio: 1 3
```

```
    cout << "Valore massimo ";
```

```
    cout << massimo(i, j) << endl;
```

```
    massimo(i, j) = 5;
```

```
    cout << i << '\t' << j << endl; // Esempio: 1 5
```

```
    massimo(i, j)++; // l-value
```

```
    cout << i << '\t' << j << endl; // Esempio: 1 6
```

```
    system("PAUSE");
```

```
    return 0;
```

```
}
```

```
Inserisci due interi:
```

```
1 3
```

```
Valore massimo 3
```

```
1 5
```

```
1 6
```

```
Premere un tasto per continuare . . .
```

8.2.2 Riferimenti risultato di funzioni (II)

// Riferimenti come valori restituiti (ii)

```
#include <cstdlib>
#include <iostream>
using namespace std;

int& massimo(int &a, int &b)
{
    int &p = a > b ? a : b;
    return p;           // OK. Restituisce un riferimento
}

//~~~~~//
// Riferimenti come valori restituiti (iii)
```

```
#include <cstdlib>
#include <iostream>
using namespace std;

int& massimo(int a, int b)
{
    return a > b ? a : b;
    // ERRORE. Riferimento ad un argomento attuale che
    // viene distrutto
}
```

NOTA BENE: l'errore non è segnalato dal compilatore.

8.2.3 Riferimenti risultato di funzioni (III)

```
// Riferimenti const come valori restituiti (iii)
```

```
#include <cstdlib>
#include <iostream>
using namespace std;

const int& massimo(const int& a, const int& b)
{
    return a > b ? a : b;
}

int main ()
{
    int i, j;
    cout << "Inserisci due interi: " << endl;
    cin >> i >> j;
    cout << "Valore massimo ";
    cout << massimo(i, j) << endl;

    // massimo(i, j) = 5;           ERRORE
    system("PAUSE");
    return 0;
}
```

```
Inserisci due interi:
1 3
Valore massimo 3
Premere un tasto per continuare . . .
```

8.2.3 Riferimenti (IV)

Argomento formale di una funzione e risultato prodotto da una funzione:

- possono essere riferimenti con l'attributo *const*.

Argomento formale con l'attributo *const*:

- può avere come corrispondente un argomento attuale senza tale attributo, ma non è lecito il contrario.

Risultato con l'attributo *const*:

- una istruzione *return* può contenere un'espressione senza tale attributo, ma non è lecito il contrario.

Operatore *const_cast*:

- converte un riferimento *const* in un riferimento non *const*.

8.2.3 Riferimenti (V)

```
// Riferimenti come valori restituiti (i)
#include <cstdlib>
#include <iostream>
using namespace std;

int& massimo(const int &a, const int &b)
{
    return const_cast<int&>( a > b ? a : b);
}

//ERRATO
//int& massimoErrato(const int& a, const int& b)
//{
//    return a > b ? a : b;
//}

int main ()
{
    int i, j;
    cout << "Inserisci due interi: " << endl;
    cin >> i >> j;                // Esempio: 1 3
    cout << "Valore massimo ";
    cout << massimo(i, j) << endl;
    massimo(i, j) = 5;
    cout << i << '\t' << j << endl;    // Esempio: 1 5
    system("PAUSE");
    return 0;
}
```

```
Inserisci due interi:
1 3
Valore massimo 3
1    5
Premere un tasto per continuare . . .
```

8.2.3 Riferimenti (VI)

Esempio:

- il risultato della funzione è di tipo *int&*;
- nella istruzione *return* compare un riferimento *const*;
- si rende opportuna una conversione esplicita di tipo:

```
int& maxr1(const int& ra, const int& rb)
{
    if (ra >= rb) return const_cast<int&>( ra);
    return const_cast<int&>( rb);
}
```

```
const int& maxr1(const int& ra, const int& rb)
{
    if (ra >= rb) return const_cast<int&>( ra);
    return rb;
}
```

8.3 Puntatori (I)

Puntatore:

- oggetto il cui valore rappresenta l'indirizzo di un altro oggetto o di una funzione.

Tipo puntatore:

- insieme di valori: indirizzi di oggetti o di funzioni di un dato tipo (il tipo dell'oggetto o della funzione determina il tipo del puntatore).

Dichiarazione di un tipo puntatore e definizione di un puntatore sono contestuali.

// Definizione di puntatori

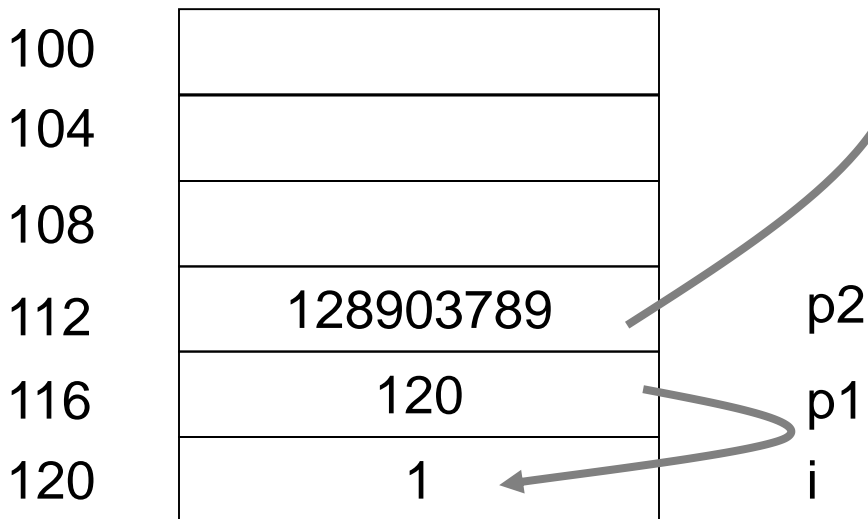
```
#include <cstdlib>
#include <iostream>
using namespace std;
int main ()
{
    int *p1;           // puntatore a interi
    int* p2;
    int * p3;

    int *p4, *p5;     // due puntatori
    int *p6, i1;      // un puntatore ed un intero
    int i2, *p7;      // un intero ed un puntatore

    system("PAUSE");
    return 0;
}
```

8.3 Puntatori (II)

```
#include <cstdlib>
#include <iostream>
using namespace std;
int main ()
{
    int i = 1;
    int *p1 = &i;      // operatore indirizzo
    int *p2;
    ...
}
```



8.3 Puntatori (III)

```
// Operatore indirizzo e operatore di indirezione
#include <cstdlib>
#include <iostream>
using namespace std;
int main ()
{
    int i = 1;
    int *p1 = &i;      // operatore indirizzo
    *p1 = 10;         // operatore di indirezione
                    // restituisce un l-value
    int *p2 = p1;     // Due puntatori allo stesso oggetto

    cout << i << '\t' << *p1 << '\t' << *p2 << endl;

    *p2 = 20;
    cout << i << '\t' << *p1 << '\t' << *p2 << endl;
    cout << p1 << '\t' << p2 << endl;

    // p2 = *p1;      // ERRORE: assegna un int ad un punt.
    // *p2 = p1      // ERRORE: assegna un punt. ad un int.

    int *p3;
    *p3 = 2;         // ATTENZIONE: puntatore non iniz.

    system("PAUSE");
    return 0;
}
```

```
10    10    10
20    20    20
0x22ff6c    0x22ff6c
Premere un tasto per continuare . . .
```

8.3 Puntatori (IV)

// Puntatori allo stesso oggetto

```
#include <cstdlib>
#include <iostream>
using namespace std;
int main ()
{
    char a, b;
    char *p = &a, *q = &b;
    cout << "Inserisci due caratteri " << endl;
    cin >> a >> b;           // Esempio: 'a'  'b'
    *p = *q;
    cout << a << '\t' << b << endl;   // Esempio: 'b'  'b'
    cout << *p << '\t' << *q << endl; // Esempio: 'b'  'b'

    cout << "Inserisci due caratteri " << endl;
    cin >> a >> b;           // Esempio: 'c'  'f'
    p = q;
    cout << a << '\t' << b << endl;   // Esempio: 'c'  'f'
    cout << *p << '\t' << *q << endl; // Esempio: 'f'  'f'

    system("PAUSE");
    return 0;
}
```

Inserisci due caratteri

ab

b b

b b

Inserisci due caratteri

cf

c f

f f

Premere un tasto per continuare . . .

8.3 Puntatori (V)

```
// Puntatori a costanti

#include <cstdlib>
#include <iostream>
using namespace std;
int main ()
{
    int i = 0;
    const int *p;           // Nessuna inizializzazione

    p = &i;                 // OK
    // N.B.: i non e` costante

    int j;
    j = *p;                // OK
    // *p = 1;             // ERRORE! Il valore di i non puo'
                          // essere modificato attraverso p

    const int k = 10;
    const int *q = &k;     // OK

    int *qq;
    // qq = &k;           // ERRORE! int* = const int*
    // qq = q;            // ERRORE! int* = const int*

    system("PAUSE");
    return 0;
}
```

8.3 Puntatori (VI)

// Puntatori costanti

```
#include <cstdlib>
#include <iostream>
using namespace std;
int main ()
{
    char c = 'a';
    char *const p = &c;           // Sempre inizializzato
    cout << *p << endl;         // 'a'

    *p = 'b';
    cout << *p << endl;         // 'b'

    char d = 'c';
    // p = &d;                   // ERRORE!

    char *p1, *const p2 = &d;
    p1 = p;
    cout << *p1 << endl;         // 'b'
    // p = p1;                   // ERRORE
    // p = p2;                   // ERRORE!

    system("PAUSE");
    return 0;
}
```

```
a
b
b
Premere un tasto per continuare . . .
```

8.3 Puntatori (VII)

// Puntatore a puntatore

```
#include <cstdlib>
#include <iostream>
using namespace std;
int main ()
{
    int i = 1, j = 10;
    int *pi = &i, *pj = &j;
    int **q1 = &pi;
    cout << **q1 << endl;           // 1
    *q1 = pj;
    cout << **q1 << endl;           // 10

    int **q2;
    *q2 = pj;    // ATTENZIONE: nessun oggetto puntato

    system("PAUSE");
    return 0;
}
```

```
1
10
Premere un tasto per continuare . . .
```

8.3 Puntatori (VIII)

// Puntatori nulli

```
#include <cstdlib>  
#include <iostream>  
using namespace std;  
int main ()  
{  
    int *p = NULL;           // forma equivalente: int *p = 0;  
  
    *p = 1;                // ERRORE IN ESECUZIONE!  
  
    if (p == NULL)  
        cout << "Puntatore nullo " << endl;  
    if (p == 0)  
        cout << "Puntatore nullo " << endl;  
    if (!p)  
        cout << "Puntatore nullo " << endl;  
  
    system("PAUSE");  
    return 0;  
}
```

8.3 Operazioni sui puntatori (I)

Operazioni possibili:

- assegnamento di un'espressione che produce un valore indirizzo ad un puntatore;
- uso di un puntatore per riferirsi all'oggetto puntato;
- confronto fra puntatori mediante gli operatori '==' e '!=';
- Stampa su uscita standard utilizzando l'operatore di uscita '<<'. In questo caso, viene stampato il valore in esadecimale del puntatore ossia l'indirizzo dell'oggetto puntato.

Un puntatore può costituire un argomento di una funzione:

- nel corpo della funzione, per mezzo di indirizzazioni, si possono modificare gli oggetti puntati.

8.3.4 Puntatori come argomenti (I)

```
// Scambia interi (ERRATO)
```

```
#include <cstdlib>
```

```
#include <iostream>
```

```
using namespace std;
```

```
void scambia (int a, int b)
```

```
{ // scambia gli argomenti attuali
```

```
  int c = a;
```

```
  a = b;
```

```
  b = c;
```

```
}
```

```
int main ()
```

```
{
```

```
  int i, j;
```

```
  cout << "Inserisci due interi: " << endl;
```

```
  cin >> i >> j; // Esempio: 2 3
```

```
  scambia (i, j);
```

```
  cout << i << '\t' << j << endl; // Esempio: 2 3
```

```
  system("PAUSE");
```

```
  return 0;
```

```
}
```

Istanza (scambia)

96	3	b
100	2	a

Istanza (scambia)

96	2	b
100	3	a

Istanza (main)

116	3	j
120	2	i

Istanza (main)

116	3	j
120	2	i

8.3.4 Puntatori come argomenti (II)

```
// Scambia interi (trasmissione mediante puntatori)
```

```
#include <cstdlib>
```

```
#include <iostream>
```

```
using namespace std;
```

```
void scambia (int *a, int *b)
```

```
{ // scambia i valori degli oggetti puntati
```

```
  int c = *a;
```

```
  *a = *b;
```

```
  *b = c;
```

```
}
```

```
int main ()
```

```
{
```

```
  int i, j;
```

```
  cout << "Inserisci due interi: " << endl;
```

```
  cin >> i >> j; // Esempio: 2 3
```

```
  scambia (&i, &j);
```

```
  cout << i << '\t' << j << endl; // Esempio: 3 2
```

```
  system("PAUSE");
```

```
  return 0;
```

```
}
```

Istanza (scambia)

96	116	b
100	120	a

Istanza (scambia)

96	116	b
100	120	a

Istanza (main)

116	3	j
120	2	i

Istanza (main)

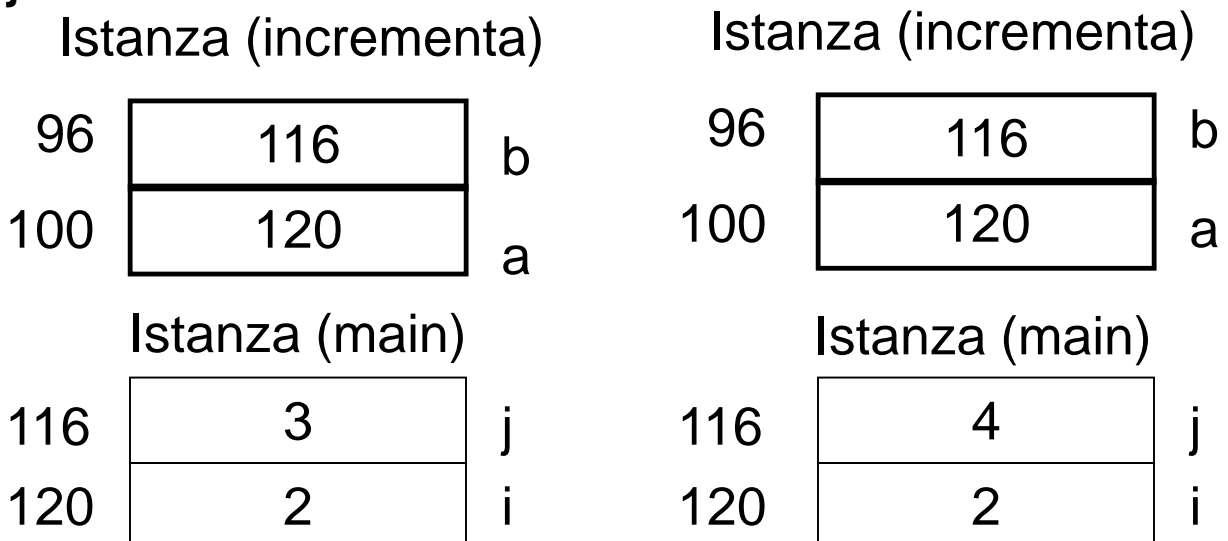
116	2	j
120	3	i

8.3.4 Puntatori come argomenti (III)

```
// Incrementa il maggiore tra due interi
#include <cstdlib>
#include <iostream>
using namespace std;

void incrementa(int *a, int *b)
{
    if (*a > *b)
        (*a)++;           // ATTENZIONE *a++
    else
        (*b)++;
}

int main ()
{
    int i, j;
    cout << "Inserisci due interi: " << endl;
    cin >> i >> j;       // Esempio: 2 3
    incrementa(&i, &j);
    cout << i << '\t' << j << endl; // Esempio: 2 4
    system("PAUSE");
    return 0;
}
```



8.3.4 Puntatori come risultato di funzioni (I)

```
// Puntatori come valori restituiti (i)
#include <cstdlib>
#include <iostream>
using namespace std;
int* massimo(int *a, int *b)
{
    return *a > *b ? a : b;
}
int main ()
{
    int i, j;
    cout << "Inserisci due interi: " << endl;
    cin >> i >> j;                // Esempio: 2 3
    cout << "Valore massimo ";
    cout << *massimo(&i, &j) << endl;

    *massimo(&i, &j) = 5;
    cout << i << '\t' << j << endl;    // Esempio: 2 5

    // massimo(&i, &j)++;
    // ERRORE: il valore restituito non e' un l-value

    (*massimo(&i, &j))++;
    cout << i << '\t' << j << endl;    // Esempio: 2 6

    system("PAUSE");
    return 0;
}
```

Inserisci due interi:

2 3

Valore massimo 3

2 5

2 6

Premere un tasto per continuare . . .

8.3.4 Puntatori come risultato di funzioni (II)

// Puntatori come valori restituiti (ii)

```
#include <cstdlib>
#include <iostream>
using namespace std;
```

```
int* massimo(int *a, int *b)
{
    int *p = *a > *b ? a : b;
    return p;                // Restituisce un puntatore
}
```

```
//~~~~~//
// Puntatori come valori restituiti (iii)
```

```
#include <cstdlib>
#include <iostream>
using namespace std;
```

```
int* massimo(int *a, int *b)
{
    int i = *a > *b ? *a : *b;
    return &i;
    // ATTENZIONE: restituisce l'indirizzo di una variabile
    // locale
    // [Warning] address of local variable 'i' returned
}
```

8.3.4 Puntatori come argomenti costanti (I)

```
// Trasmissione dei parametri
```

```
#include <cstdlib>
```

```
#include <iostream>
```

```
using namespace std;
```

```
int* massimo(int *a, int *b)
```

```
{
```

```
    return *a > *b ? a : b;
```

```
}
```

```
int main ()
```

```
{
```

```
    int i = 2;
```

```
    const int N = 3;
```

```
    cout << "Valore massimo ";
```

```
    cout << *massimo(&i, &N) << endl;
```

```
    // ERRORE: invalid conversion from 'const int*' to 'int*'
```

```
    system("PAUSE");
```

```
    return 0;
```

```
}
```

8.3.4 Puntatori come argomenti costanti (II)

```
// Trasmissione di parametri mediante puntatori a
// costanti

#include <cstdlib>
#include <iostream>
using namespace std;

int* massimo(const int *a, const int *b)
{
    return const_cast<int*> (*a > *b ? a : b);
}

/*
int* massimo(const int *a, const int *b)
{
    return *a > *b ? a : b;
    // ERRORE: invalid conversion from 'const int*' to 'int*'
}
*/

int main ()
{
    int i = 2;
    const int N = 3;
    cout << "Valore massimo ";
    cout << *massimo(&i, &N) << endl;
    system("PAUSE");
    return 0;
}
```

8.3.4 Puntatori come risultato di funzioni

```
// Puntatori a costanti come valori restituiti

#include <cstdlib>
#include <iostream>
using namespace std;

const int* massimo(const int *a, const int *b)
{
    return *a > *b ? a : b;
}

int main ()
{
    int i = 2;
    const int N = 3;
    cout << "Valore massimo ";
    cout << *massimo(&i, &N) << endl;

    // int *p1 = massimo(&i, &N);      ERRORE

    const int *p2 = massimo(&i, &N);

    // *massimo(&i, &N) = 1;          ERRORE

    system("PAUSE");
    return 0;
}
```

```
Valore massimo 3
Premere un tasto per continuare . . .
```

9.1 Tipi e oggetti array (I)

Array di dimensione n :

- n -upla ordinata di elementi dello stesso tipo, ai quali ci si riferisce mediante un indice, che rappresenta la loro posizione all'interno dell'array.

Tipo dell'array:

- dipende dal tipo degli elementi.

Dichiarazione di un tipo array e definizione di un array sono contestuali.

// Somma gli elementi di un dato vettore di interi

```
#include <cstdlib>
#include <iostream>
using namespace std;
int main ()
{
    const int N = 5;
    int v[N];          // dimensione del vettore costante
    cout << "Inserisci 5 numeri interi " << endl;
    for (int i = 0; i < N; i++)
        cin >> v[i];  // operatore di selezione con indice
    int s = v[0];      // restituisce un l-value
    for (int i = 1; i < N; i++)
        s += v[i];
    cout << s << endl;
    system("PAUSE");
    return 0;
}
```

Inserisci 5 numeri interi

1 2 3 4 5

15

Premere un tasto per continuare . . .

9.1 Tipi e oggetti array (II)

ATTENZIONE: l'identificatore dell'array identifica l'indirizzo del primo elemento dell'array

$v = \&v[0]$

Nell'esempio, $v = 104$;

104	0	$v[0]$
108	1	$v[1]$
112	2	$v[2]$
116	3	$v[3]$
120	4	$v[4]$

9.1 Tipi e oggetti array (III)

```
// Inizializzazione degli array
#include <cstdlib>
#include <iostream>
using namespace std;
int main ()
{
    const int N = 6;
    int a[] = {0, 1, 2, 3};           // array di 4 elementi
    int b[N] = {0, 1, 2, 3};        // array di N elementi
    cout << "Dimensioni array: ";
    cout << sizeof a << '\t' << sizeof b << endl;    // 16 24
    cout << "Numero di elementi: ";
    cout << sizeof a / sizeof(int) << '\t';        // 4
    cout << sizeof b / sizeof(int) << endl;        // 6

    // ERRORE! NON SEGNALATO IN COMPILAZIONE
    // Nessun controllo sul valore degli indici
    for (int i = 0; i < N; i++)
        cout << a[i] << '\t';
    cout << endl;

    for (int i = 0; i < N; i++)
        cout << b[i] << '\t';
    cout << endl;
    system("PAUSE");
    return 0;
}
```

```
Dimensioni array: 16 24
Numero di elementi: 4 6
0 1 2 3 37879712 2009179755
0 1 2 3 0 0
Premere un tasto per continuare . . .
```


9.1 Tipi e oggetti array (IV)

```
// ATTENZIONE: il DEV-C++ NON SEGUE LO STANDARD  
// Per imporre il rispetto dello standard si deve usare  
// l'opzione -pedantic-errors.  
// L'opzione si puo' inserire selezionando dal menu'  
// Strumenti, la voce "Opzioni di Compilazione"
```

```
#include <cstdlib>  
#include <iostream>  
using namespace std;  
int main ()  
{  
    int n = 2;  
    // int a[n];  
    // ERRORE: numero degli elementi non costante  
  
    system("PAUSE");  
    return 0;  
}
```

Il compilatore usato senza l'opzione -pedantic-errors non segnala l'errore.

Il codice scritto non è comunque portabile (un altro compilatore potrebbe non compilarlo).

9.1 Tipi e oggetti array (V)

```
// Operazioni sugli array. NON SONO PERMESSE
// OPERAZIONI ARITMETICHE, DI CONFRONTO, DI
// ASSEGNAMENTO

#include <cstdlib>
#include <iostream>
using namespace std;

int main ()
{
    const int N = 5;
    int u[N] = {0, 1, 2, 3, 4}, v[N] = {5, 6, 7, 8, 9};
    // v = u;      ERRORE: assegnamento non permesso

    cout << "Ind. v:" << v << "\t Ind. u: " << u << endl;

    if (v == u)      // Attenzione confronta gli indirizzi
        cout << "Array uguali " << endl;
    else
        cout << "Array diversi " << endl;
    if (v > u) // operatori di confronto agiscono sugli indirizzi
        cout << "Indirizzo v > u " << endl;
    else
        cout << "Indirizzo v <= u " << endl;

    // v + u;      operatori aritmetici non definiti

    system("PAUSE");
    return 0;
}
```

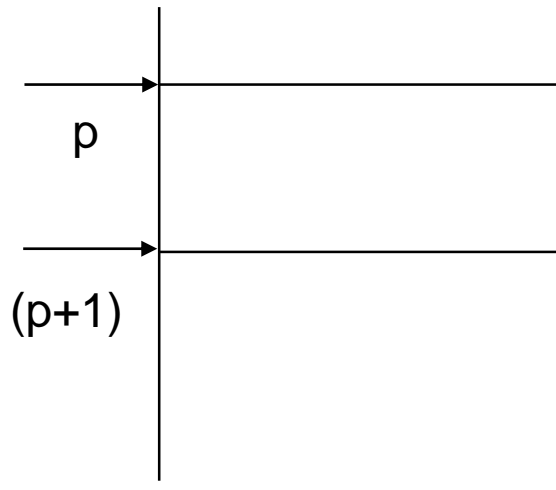
```
Ind. v:0x22ff18 Ind. u: 0x22ff38
Array diversi
Indirizzo v <= u
Premere un tasto per continuare . . .
```

8.3.3 Array e puntatori (I)

// Aritmetica dei puntatori

Permette di calcolare indirizzi con la regola seguente:

- se l'espressione p rappresenta un valore indirizzo di un oggetto di tipo T , allora l'espressione $(p+1)$ rappresenta l'indirizzo di un oggetto, sempre di tipo T , che si trova consecutivamente in memoria.



In generale:

- se i è un intero, allora l'espressione $(p+i)$ rappresenta l'indirizzo di un oggetto, sempre di tipo T , che si trova in memoria, dopo i posizioni.

Nota:

- Se l'espressione p ha come valore *addr* e se T occupa n locazioni di memoria, l'espressione $p+i$ ha come valore $addr+n*i$.

Aritmetica dei puntatori:

- si utilizza quando si hanno degli oggetti dello stesso tipo in posizioni adiacenti in memoria (array).

8.3.3 Array e puntatori (II)

```
// Aritmetica dei puntatori
#include <cstdlib>
#include <iostream>
using namespace std;
int main ()
{
    int v[4];
    int *p = v;           // v <=> &v[0]

    *p = 1;
    *(p + 1) = 10;
    p += 3;
    *(p - 1) = 100;
    *p = 1000;
    p = v;
    cout << "v[" << 4 << "] = [" << *p;
    for (int i = 1; i < 4; i++)
        cout << '\t' << *(p + i);    // v[4] = [1 10 100 1000]
    cout << ']' << endl;
    cout << p + 1 - p << endl;    // 1 aritmetica dei puntatori
    cout << int(p + 1) - int(p) << endl;    // 4 (byte)

    char c[5];
    char* q = c;
    cout << int(q + 1) - int(q) << endl;    // 1 (byte)

    int* p1 = &v[1];
    int* p2 = &v[2];
    cout << p2 - p1 << endl;    // 1 (elementi)
    cout << int(p2) - int(p1) << endl;    // 4 (byte)
    system("PAUSE");
    return 0;
}
```

8.3.3 Array e puntatori (III)

// Inizializza a 1

```
#include <cstdlib>
#include <iostream>
using namespace std;
int main ()
{
    const int N = 5;
    int v[N];

    int *p = v;
    while (p <= &v[N-1])
        *p++ = 1;                                // *(p++)

    p = v;
    cout << "v[" << N << "] = [" << *p;
    for (int i = 1; i < N; i++)
        cout << '\t' << *(p + i);              // v[5] = [1 1 1 1 1]
    cout << ']' << endl;

    system("PAUSE");
    return 0;
}
```

```
v[5] = [1    1    1    1    1]
Premere un tasto per continuare . . .
```

9.2 Array multidimensionali (I)

```
// Legge e scrive gli elementi di una matrice di R righe
// e C colonne
#include <cstdlib>
#include <iostream>
using namespace std;

int main ()
{
    const int R = 2;
    const int C = 3;
    int m[R][C];

    cout << "Inserisci gli elementi della matrice" << endl;
    for (int i = 0; i < R; i++)
        for (int j = 0; j < C; j++)
            cin >> m[i][j];

    int* p = &m[0][0];

    for (int i = 0; i < R; i++)
    {
        for (int j = 0; j < C; j++)
            cout << *(p + i*C + j) << '\t';
        cout << endl;
    }
    system("PAUSE");
    return 0;
}
```

104

1

m[0][0]

108

2

m[0][1]

112

3

m[0][2]

116

4

m[1][0]

120

5

m[1][1]

124

6

m[1][2]

// 1 2 3 4 5 6

// anche: m[0]

// memorizzazione per righe

Inserisci gli elementi della matrice

1 2 3 4 5 6

1 2 3

4 5 6

Premere un tasto per continuare . . .

9.2 Array multidimensionali (II)

// Inizializzazione di vettori multidimensionali

```
#include <cstdlib>
#include <iostream>
using namespace std;
int main ()
{
    int m1[2][3] = {1, 2, 3, 4, 5, 6}; // anche: int m1[][3]
    cout << "Matrice m1 " << endl;
    for (int i = 0; i < 2; i++)
    {
        for (int j = 0; j < 3; j++)
            cout << m1[i][j] << '\t';
        cout << endl;
    }
    int m2[3][3] = {{0, 1, 2}, {10, 11}, {100, 101, 102}};
    // anche: int m2[][3]. N.B.: m2[1][2] inizializzato a 0
    cout << "Matrice m2 " << endl;
    for (int i = 0; i < 3; i++)
    {
        for (int j = 0; j < 3; j++)
            cout << m2[i][j] << '\t';
        cout << endl;
    }
    system("PAUSE");
    return 0;
}
```

Matrice m1

1 2 3

4 5 6

Matrice m2

0 1 2

10 11 0

100 101 102

Premere un tasto per continuare . . .

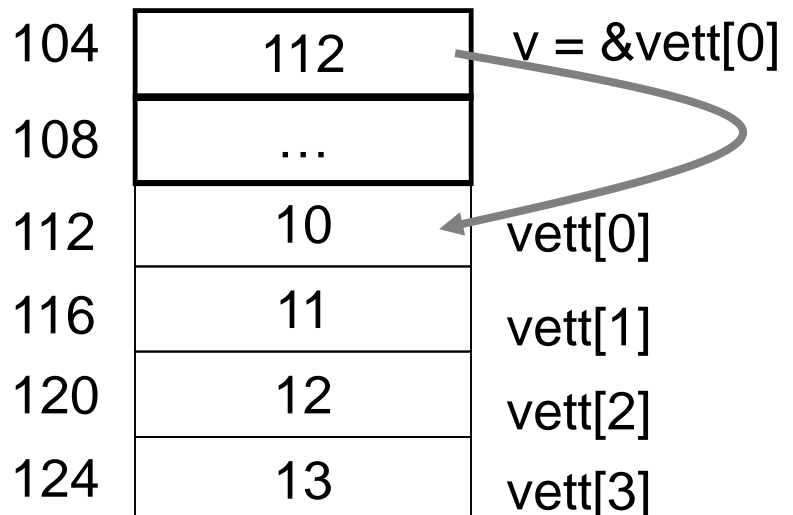
9.4 Array come argomenti di funzioni (I)

// Somma gli elementi di un dato vettore di interi (i)

```
#include <cstdlib>
#include <iostream>
using namespace std;
```

```
int somma(int v[4])      // La dimensione non ha significato
{
    // anche: (int v[])
    // X v[] <=> X *v
    int s = 0;
    for (int i = 0; i < 4; i++)
        s += v[i];
    return s;
}
```

```
int main ()
{
    int vett[] = {10, 11, 12, 13};
    cout << "La somma degli elementi e': ";
    cout << somma(vett) << endl;           // 46
    system("PAUSE");
    return 0;
}
```



9.4 Array come argomenti di funzioni (II)

```
// Somma gli elementi di un dato vettore di interi (ii)
// (ERRATO)
```

```
#include <cstdlib>
#include <iostream>
using namespace std;

int somma(int v[])
{
    int s = 0;
    int n = sizeof v / sizeof(int);           // 1
    for (int i = 0; i < n; i++)
        s += v[i];
    return s;
}

int main ()
{
    int vett[] = {10, 11, 12, 13};
    cout << "La somma degli elementi e': ";
    cout << somma(vett) << endl;           // 10
    system("PAUSE");
    return 0;
}
```

```
La somma degli elementi e':10
Premere un tasto per continuare . . .
```

9.4 Array come argomenti di funzioni (III)

// Somma gli elementi di un dato vettore di interi (iii)

```
#include <cstdlib>
#include <iostream>
using namespace std;

int somma(int v[], int n)    // Dimensione come argomento
{
    int s = 0;
    for (int i = 0; i < n; i++)
        s += v[i];
    return s;
}

int main ()
{
    int vett[] = {10, 11, 12, 13};
    cout << "La somma degli elementi e': ",
    cout << somma(vett, sizeof vett / sizeof(int)) << endl;
    system("PAUSE");
    return 0;
}
```

```
La somma degli elementi e': 46
Premere un tasto per continuare . . .
```

9.4 Array come argomenti di funzioni (IV)

```
// Incrementa gli elementi di un dato vettore di interi (i)
#include <cstdlib>
#include <iostream>
using namespace std;

void stampa(int v[], int n)
{
    if (n > 0)
    {
        cout << '[' << v[0];
        for (int i = 1; i < n; i++)
            cout << ' ' << v[i];
        cout << ']' << endl;
    }
}

void incrementa(int v[], int n)
{
    for (int i = 0; i < n; i++)
        v[i]++;
}

int main ()
{
    int vett[] = {10, 11, 12, 13};
    stampa(vett, 4);
    incrementa(vett, 4);
    stampa(vett, 4);
    system("PAUSE");
    return 0;
}
```

[10 11 12 13]

[11 12 13 14]

Premere un tasto per continuare . . .

9.4 Argomenti array costanti (I)

// Somma gli elementi di un dato vettore di interi (iv)

```
#include <cstdlib>
#include <iostream>
using namespace std;

int somma(const int v[], int n)    // gli elementi dell'array
{                                  // non possono essere
    int s = 0;                    // modificati
    for (int i = 0; i < n; i++)
        s += v[i];
    return s;
}

int main ()
{
    int vett[] = {10, 11, 12, 13};
    cout << "La somma degli elementi e': ",
    cout << somma(vett, sizeof vett / sizeof(int)) << endl;
    system("PAUSE");
    return 0;
}
```

```
La somma degli elementi e': 46
Premere un tasto per continuare . . .
```

9.4 Argomenti array costanti (II)

```
// Incrementa gli elementi di un dato vettore di interi (ii)
#include <cstdlib>
#include <iostream>
using namespace std;

void stampa(const int v[], int n)           // OK!!!
{
    if (n > 0)
    {
        cout << "[" << v[0];
        for (int i = 1; i < n; i++)
            cout << " " << v[i];
        cout << "]" << endl;
    }
}

void incrementa(const int v[], int n)      // ERRORE
{
    for (int i = 0; i < n; i++)
        v[i]++;
}

int main ()
{
    int vett[] = {10, 11, 12, 13};
    stampa(vett, 4);
    incrementa(vett, 4);
    stampa(vett, 4);
    system("PAUSE");
    return 0;
}
```

9.5.3 Argomenti array costanti (III)

```
// Trova il massimo valore in un dato vettore di interi
#include <cstdlib>
#include <iostream>
using namespace std;

void leggi(int v[], int n)
{
    for (int i = 0; i < n; i++)
        { cout << '[' << i << "] = ";    cin >> v[i];    }
}

int massimo(const int v[], int n)
{
    int m = v[0];
    for (int i = 1; i < n; i++)
        m = m >= v[i] ? m : v[i];
    return m;
}

int main ()
{
    const int MAX = 10; int v[MAX], nElem;
    cout << "Quanti elementi? ";
    cin >> nElem;
    leggi(v, nElem);
    cout << "Massimo: " << massimo(v, nElem) << endl;
    system("PAUSE");
    return 0;
}
```

Quanti elementi? 2

[0] = 13

[1] = 45

Massimo: 45

Premere un tasto per continuare . . .

9.5.3 Array multidimensionali (I)

```
// La dichiarazione di un vettore a piu' dimensioni come
// argomento formale deve specificare la grandezza di
// tutte le dimensioni tranne la prima.
// Se M e' il numero delle dimensioni, l'argomento
// formale e' un puntatore ad array M-1 dimensionali
```

```
#include <cstdlib>
#include <iostream>
using namespace std;
```

```
const int C = 3;
```

```
void inizializza(int m[][C], int r)
{
    for (int i = 0; i < r; i++)
        for (int j = 0; j < C; j++)
            m[i][j] = i + j;
}
```

```
void dim(const int m[][C])
{
    cout << "Dimensione (ERRATA) ";
    cout << sizeof m / sizeof(int) << endl;
}
```

```
// void riempiErrata(int m[][]);
```

ERRORE!

9.5.3 Array multidimensionali (II)

```
void stampa(const int m[][C], int r)
{
    for (int i = 0; i < r; i++)
    {
        for (int j = 0; j < C; j++)
            cout << m[i][j] << "\t";
        cout << endl;
    }
}
```

```
int main ()
{
    int mat1[2][C], mat2[2][5];
    inizializza(mat1, 2);
    dim(mat1);
    stampa(mat1, 2);
    // inizializza(mat2, 2);      ERRORE: tipo arg. diverso
    system("PAUSE");
    return 0;
}
```

Dimensione (ERRATA) 1

0 1 2

1 2 3

Premere un tasto per continuare . . .

9.5.3 Array multidimensionali (III)

```
// Trasmissione mediante puntatori
#include <cstdlib>
#include <iostream>
using namespace std;

void inizializza(int* m, int r, int c)
{
    for (int i = 0; i < r; i++)
        for (int j = 0; j < c; j++)
            *(m + i * c + j) = i + j;
}

void stampa(const int* m, int r, int c)
{
    for (int i = 0; i < r; i++)
    {
        for (int j = 0; j < c; j++)
            cout << *(m + i * c + j) << '\t';
        cout << endl;
    }
}

int main ()
{
    int mat1[2][3], mat2[2][6];
    // inizializza(mat1, 2, 3);  ERRORE passing 'int (*)[3]' as
    //      argument 1 of 'inizializza(int *, int, int)'
    inizializza(&mat1[0][0], 2, 3);
    stampa((int*) mat1, 2, 3);
    inizializza((int*) mat2, 2, 6);
    stampa(&mat2[0][0], 2, 6);
    system("PAUSE");
    return 0;
}
```

9.3 Stringhe (I)

Stringa:

- Sequenza di caratteri.

In C++ non esiste il tipo stringa.

Variabili stringa:

- array di caratteri, che memorizzano stringhe (un carattere per elemento) e il carattere nullo ('\0') finale.

// Lunghezza ed inizializzazione di stringhe

```
#include <cstdlib>
#include <iostream>
#include <cstring>
using namespace std;
int main ()
{
    char c1[] = "C++";           // inizializzazione
    cout << sizeof c1 << endl;   // 4
    cout << strlen(c1) << endl; // 3

    char c2[] = {'C', '+', '+'}; // Manca il '\0!'
    cout << sizeof c2 << endl;   // 3

    char c3[] = {'C', '+', '+', '\0'}; // OK
    cout << sizeof c3 << endl;   // 4

    char c4[4];
    // c4 = "C++";   ERRORE! Assegnamento tra array
    system("PAUSE");
    return 0;
}
```

```
4    3    3    4
Premere un tasto per continuare . . .
```

9.3 Stringhe (II)

Operatori di ingresso e di uscita:

- accettano una variabile stringa come argomento.

Operatore di ingresso:

- legge caratteri dallo stream di ingresso (saltando eventuali caratteri bianchi di testa) e li memorizza in sequenza, fino a che incontra un carattere spazio: un tale carattere (che non viene letto) causa il termine dell'operazione e la memorizzazione nella variabile stringa del carattere nullo dopo l'ultimo carattere letto;
- l'array che riceve i caratteri deve essere dimensionato adeguatamente.

Operatore di uscita:

- scrive i caratteri della stringa (escluso il carattere nullo finale) sullo stream di uscita.

```
#include <cstdlib>
#include <iostream>
using namespace std;
int main ()
{
    char stringa[12];    // al piu` 11 caratteri oltre a '\0'
    cout << "? ";
    cin >> stringa;     // Esempio: Informatica e Calcolatori
                        // Attenzione nessun controllo sulla dimensione
    cout << stringa << endl;    // Esempio: Informatica
    system("PAUSE");
    return 0;
}
```

? Informatica e Calcolatori

Informatica

Premere un tasto per continuare . . .

9.3 Stringhe (III)

```
// Stringhe e puntatori
#include <cstdlib>
#include <iostream>
using namespace std;
int main ()
{
    char s1[] = "Universita' ";
    char s2[] = {'d','i',' ','\0'};
    char *s3 = "Pisa";
    char *s4 = "Toscana";

    cout << s1 << s2 << s3 << s4 << endl;
        // puntatori a caratteri interpretati come stringhe
    s4 = s3;

    cout << s3 << endl;           // Pisa
    cout << s4 << endl;           // Pisa

    char *const s5 = "oggi";
    char *const s6 = "domani";

//    s6 = s5;                       ERRORE!

    cout << (void *)s3 << endl; // Per stampare il puntatore
    system("PAUSE");
    return 0;
}
```

```
Universita' di Pisa Toscana
Pisa
Pisa
0x40121d
Premere un tasto per continuare . . .
```

9.3 Stringhe (IV)

// Conta le occorrenze di ciascuna lettera in una stringa

```
#include <cstdlib>
#include <iostream>
using namespace std;
int main ()
{
    const int LETTERE = 26;
    char str[100];
    int conta[LETTERE];
    for (int i = 0; i < LETTERE; i++)
        conta[i] = 0;
    cout << "Inserisci una stringa: ";
    cin >> str;

    for (int i = 0; str[i] != '\0'; i++)
        if (str[i] >= 'a' && str[i] <= 'z')
            ++conta[str[i] - 'a'];
        else if (str[i] >= 'A' && str[i] <= 'Z')
            ++conta[str[i] - 'A'];

    for (int i = 0; i < LETTERE; i++)
        cout << char('a' + i) << ": " << conta[i] << '\t';
    cout << endl;
    system("PAUSE");
    return 0;
}
```

Inserisci una stringa: prova

```
a: 1  b: 0  c: 0  d: 0  e: 0  f: 0  g: 0  h: 0  i: 0  j: 0
k: 0  l: 0  m: 0  n: 0  o: 1  p: 1  q: 0  r: 1  s: 0  t: 0
u: 0  v: 1  w: 0  x: 0  y: 0  z: 0
```

Premere un tasto per continuare . . .

9.6 Funzioni di libreria sulle stringhe (I)

Dichiarazioni contenute nel file <cstring>

char *strcpy(char *dest, const char *sorg);

Copia *sorg* in *dest*, incluso il carattere nullo (terminatore di stringa), e restituisce *dest*,

ATTENZIONE: non viene effettuato nessun controllo per verificare se la dimensione di *dest* è sufficiente per contenere *sorg*.

char *strcat(char *dest, const char *sorg);

Concatena *sorg* al termine di *dest* e restituisce *dest* (il carattere nullo compare solo alla fine della stringa risultante);

ATTENZIONE: non viene effettuato nessun controllo per verificare se la dimensione di *dest* è sufficiente per contenere la concatenazione di *sorg* e *dest*.

ATTENZIONE: sia *sorg* che *dest* devono essere delle stringhe.

9.6 Funzioni di libreria sulle stringhe (II)

int strlen(const char **string*);

Restituisce la lunghezza di *string*; il valore restituito è inferiore di 1 al numero di caratteri effettivi, perché il carattere nullo che termina *string* non viene contato.

int strcmp(const char **s1*, const char **s2*);

Confronta *s1* con *s2*:

- restituisce un valore negativo se *s1* è alfabeticamente minore di *s2*;
- un valore nullo se le due stringhe sono uguali,
- un valore positivo se *s1* è alfabeticamente maggiore di *s2*; (*la funzione distingue tra maiuscole e minuscole*).

char *strchr(const char **string*, char *c*);

Restituisce il puntatore alla prima occorrenza di *c* in *string* oppure 0 se *c* non si trova in *string*.

9.6 Funzioni di libreria sulle stringhe (III)

// ESEMPIO

```
#include <cstdlib>
#include <iostream>
#include <cstring>
using namespace std;
int main ()
{
    const int N = 30;
    char s1[] = "Corso ";
    char s2[] = "di ";
    char s3[] = "Informatica\n";
    char s4[N] = "Corso ";

    cout << "Dimensione degli array s1 e s4 " << endl;
    cout << sizeof s1 << " " << sizeof s4 << endl;

    cout << "Dimensione delle stringhe s1 e s4 " << endl;
    cout << strlen(s1) << " " << strlen(s4) << endl;
    if (!strcmp(s1,s4)) cout << "Stringhe uguali " << endl;
    else cout << "Stringhe diverse " << endl;

    if (!strcmp(s1,s2)) cout << "Stringhe uguali " << endl;
    else cout << "Stringhe diverse " << endl << endl;

    char s5[N];
    strcpy(s5,s1);
    strcat(s5,s2);
    strcat(s5,s3);
```


9.6 Funzioni di libreria sulle stringhe (IV)

```
cout << "Concatenazione di s1, s2 e s3 " << endl;  
cout << s5 << endl;  
char *s=strchr(s5,'I');  
cout << "Stringa dalla prima istanza di I " << endl;  
cout << s << endl;  
system("PAUSE");  
return 0;  
}
```

Dimensione degli array s1 e s4

7 30

Dimensione delle stringhe s1 e s4

6 6

Stringhe uguali

Stringhe diverse

Concatenazione di s1, s2 e s3

Corso di Informatica

Stringa dalla prima istanza di I

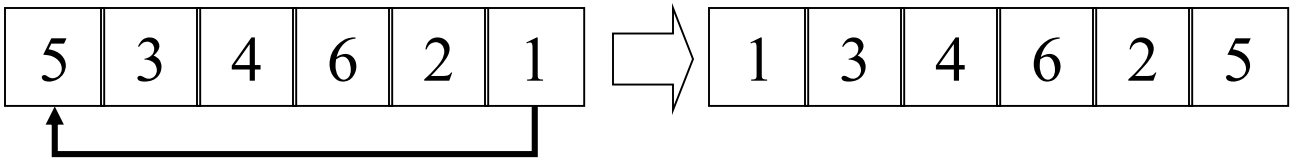
Informatica

Premere un tasto per continuare . . .

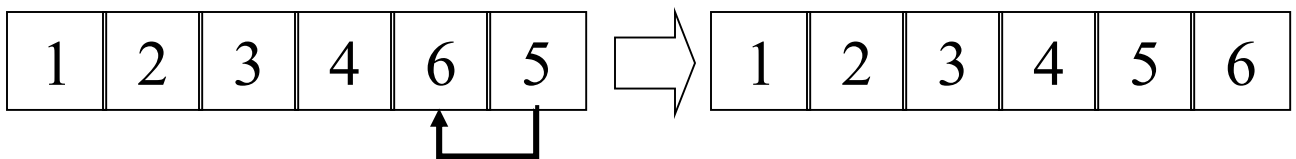
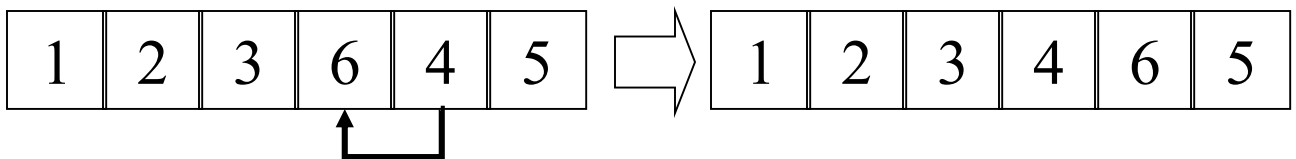
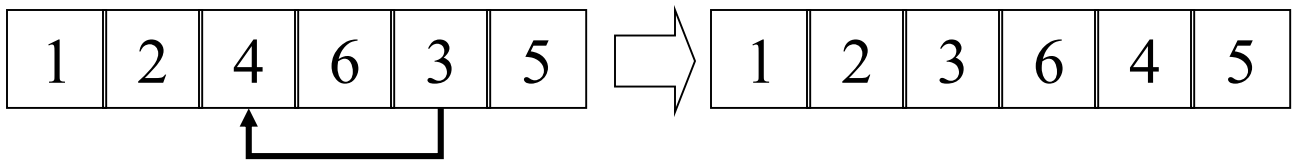
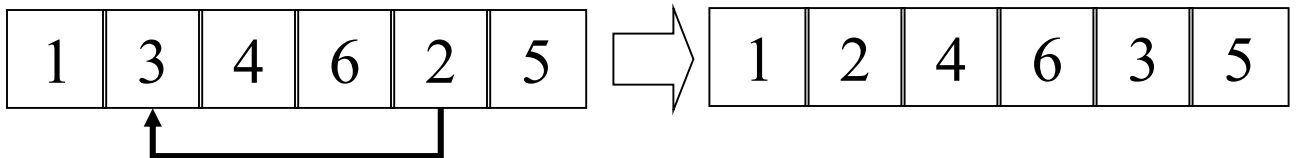
9.7 Ordinamento dei vettori

Ordinamento per selezione (selection-sort)

- Si cerca l'elemento più piccolo e si scambia con l'elemento in posizione $i = 0$



- Si cerca l'elemento più piccolo tra i rimanenti $N-i$ e si scambia con l'elemento in posizione i , per $i = 1..N-1$



9.7 Ordinamento dei vettori (selection-sort)

Ordinamento per selezione (selection-sort)

```
#include <cstdlib>
#include <iostream>
using namespace std;
typedef int T;    // introduce identificatori per individuare tipi

void stampa(const T v[], int n)
{
    if (n != 0)
    {
        cout << "[" << v[0];
        for (int i = 1; i < n; i++)
            cout << " " << v[i];
        cout << "]" << endl;
    }
}

void scambia(T vettore[], int x, int y)
{
    T lavoro = vettore[x];
    vettore[x] = vettore[y];
    vettore[y] = lavoro;
}
```

9.7 Ordinamento dei vettori (selection-sort)

Ordinamento per selezione (selection-sort)

```
void selectionSort(T vettore[], int n)
{
    int min;
    for (int i = 0 ; i < n-1; i++)
    {
        min = i;
        for (int j = i + 1; j < n; j++)
            if (vettore[j] < vettore[min]) min = j;
        scambia(vettore,i,min);
    }
}

int main()
{
    T v[] = {2, 26, 8, 2, 23};
    selectionSort(v, 5);
    stampa(v, 5);
    system("PAUSE");
    return 0;
}
```

[2 2 8 23 26]

Premere un tasto per continuare . . .

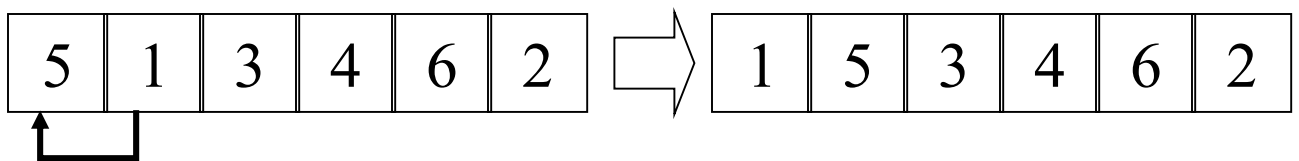
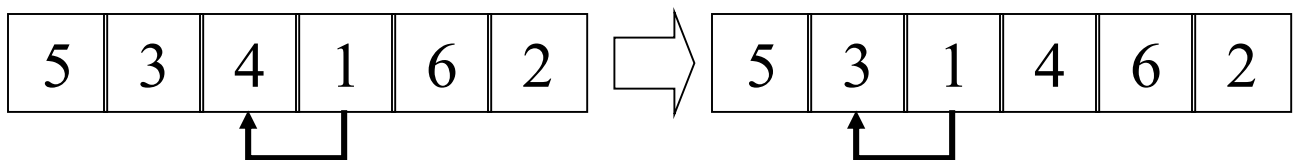
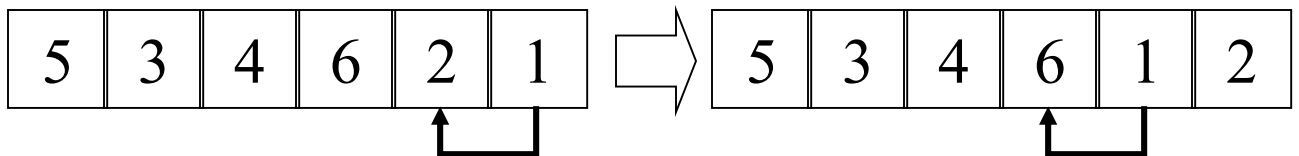
- Complessità dell'algoritmo dell'ordine di n^2 , dove n è il numero di elementi nel vettore.

9.7 Ordinamento dei vettori (bubble-sort)

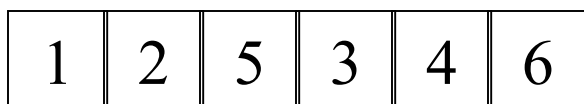
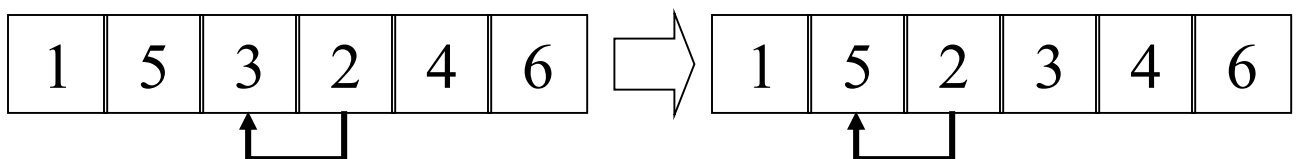
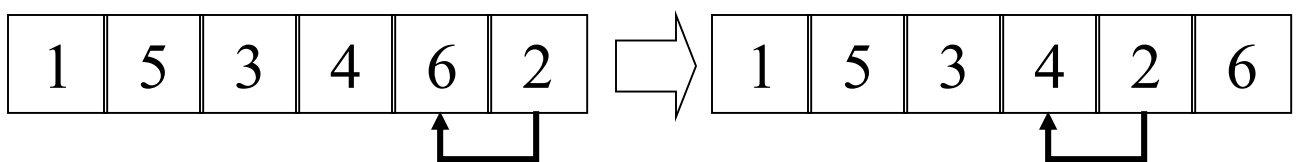
Ordinamento bubble-sort

- Si scorre l'array $n-1$ volte, dove n è il numero di elementi nell'array, da destra a sinistra, scambiando due elementi contigui se non sono nell'ordine giusto.

- **Prima volta**



- **Seconda volta**

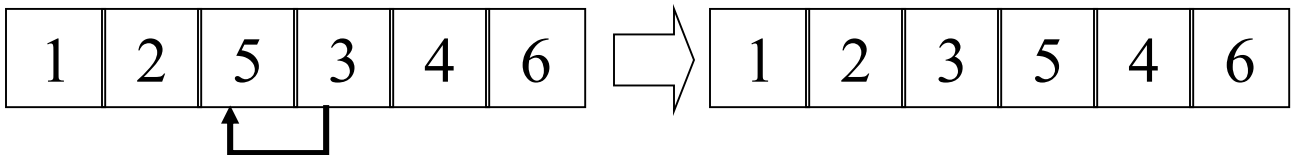


N.B.: i primi due elementi risultano ordinati

9.7 Ordinamento dei vettori (bubble-sort)

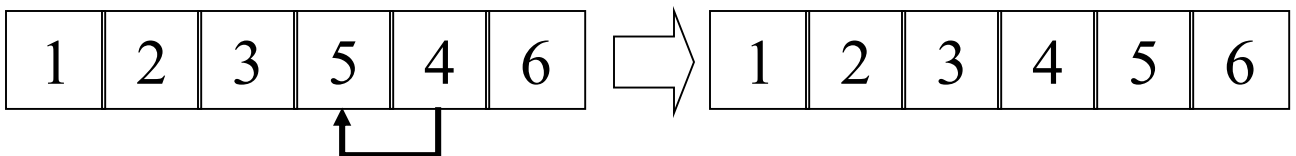
Ordinamento bubble-sort

- Terza volta



N.B.: i primi tre elementi risultano ordinati

- Quarta volta



N.B.: i primi quattro elementi risultano ordinati

- Quinta volta
 - Nessun cambiamento

```
void bubble(T vettore[], int n)
{
    for (int i = 0 ; i < n-1; i++)
        for (int j = n-1; j > i; j--)
            if (vettore[j] < vettore[j-1])
                scambia(vettore, j, j-1);
}
```

- Complessità dell'algoritmo dell'ordine di n^2 , dove n è il numero di elementi nel vettore.

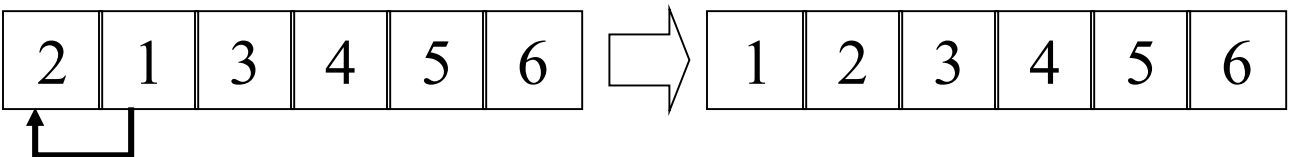
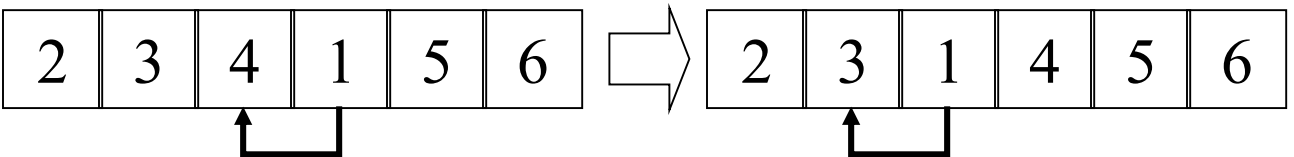
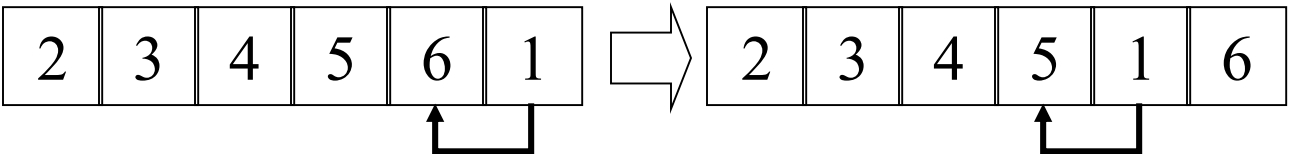
9.7 Ordinamento dei vettori (bubble-sort)

Ordinamento bubble-sort ottimizzato

Supponiamo che il vettore sia

2	3	4	5	6	1
---	---	---	---	---	---

- **Prima volta**



- **Il vettore dopo il primo passo risulta ordinato.**
- **Inutile eseguire tutti i passi.**

9.7 Ordinamento dei vettori (bubble-sort)

Ordinamento bubble-sort ottimizzato

```
void bubble(T vettore[], int n)
{
    bool ordinato = false;
    for (int i = 0 ; i < n-1 && !ordinato; i++)
    {
        ordinato = true;
        for (int j = n-1; j >= i+1; j--)
            if(vettore[j] < vettore[j-1])
            {
                scambia(vettore, j, j-1);
                ordinato = false;
            }
    }
}

int main()
{
    T v[] = {2, 1, 3, 4, 5};
    bubble(v, 5);
    stampa(v, 5);
    system("PAUSE");
    return 0;
}
```

[1 2 3 4 5]

Premere un tasto per continuare . . .

- L'algorithmo ottimizzato esegue due sole iterazioni invece delle quattro dell'algorithmo non ottimizzato

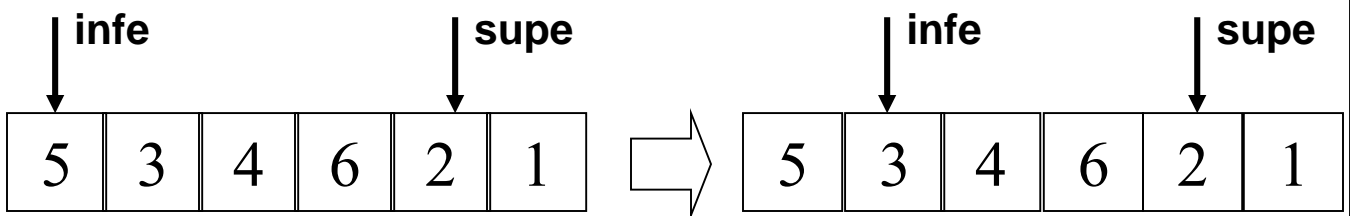
9.7 Ricerca lineare (I)

Problema

- cercare un elemento in un array tra l'elemento in posizione *infe* e quello in posizione *supe*.

Possibile soluzione

- Scorrere il vettore in sequenza a partire dall'elemento in posizione *infe* fino all'elemento cercato oppure all'elemento in posizione *supe*.



```
#include <cstdlib>
#include <iostream>
using namespace std;
typedef int T;
```

```
bool ricerca(T vett[], int infe, int supe, T k, int &pos)
{
    bool trovato = false;
    while ((!trovato) && (infe <= supe))
    {
        if (vett[infe] == k)
        {
            pos = infe;
            trovato = true;
        }
        infe++;
    }
    return trovato;
}
```

9.7 Ricerca lineare (II)

```
int main()
{
    T v[] = {1, 2, 3, 4, 5};
    int i; // individua la posizione
    if (!ricerca(v, 0, 4, 5, i))
        cerr << "Elemento cercato non presente " << endl;
    else
        cout << "Posizione elemento cercato " << i << endl;
    if (!ricerca(v, 0, 4, 10, i))
        cerr << "Elemento cercato non presente " << endl;
    else
        cout << "Posizione elemento cercato " << i << endl;
    system("PAUSE");
    return 0;
}
```

```
Posizione elemento cercato 4
Elemento cercato non presente
Premere un tasto per continuare . . .
```

N.B: Per la ricerca dell'elemento 5 è necessario esaminare 5 elementi.

9.7 Ricerca binaria (I)

PREREQUISITO: Vettori ordinati!!!!

Ricerca binaria (vettori ordinati in ordine crescente)

Idea:

- Si confronta l'elemento cercato con l'elemento in posizione centrale; se sono uguali la ricerca termina;
- altrimenti:
 - se l'elemento cercato è minore dell'elemento in posizione centrale la ricerca prosegue nella prima metà del vettore; altrimenti prosegue nella seconda metà del vettore.

```
bool ricbin(T ordVett[], int infe, int supe, T k, int &pos)
{
    while (infe <= supe)
    {
        int medio = (infe + supe) / 2; // calcola l'indice centrale
        if (k > ordVett[medio])
            infe = medio + 1; // ricerca nella meta' superiore
        else
            if (k < ordVett[medio])
                supe = medio - 1; // ricerca nella meta' superiore
            else
            {
                pos = medio; // trovato
                return true;
            }
    }
    return false;
}
```

N.B: Per la ricerca dell'elemento 5, esempio precedente, è necessario esaminare 3 elementi solamente.

9.7 Ricerca binaria (II)

Esempio: ricerca in un vettore di caratteri

```
#include <cstdlib>
#include <iostream>
using namespace std;
typedef char T;

bool ricbin(T ordVett[], int infe, int supe, T k, int &pos)
{
    while (infe <= supe)
    {
        int medio = (infe + supe) / 2; //calcola l'indice centrale
        if (k > ordVett[medio])
            infe = medio + 1; // ricerca nella meta' superiore
        else
            if (k < ordVett[medio])
                supe = medio - 1;
                // ricerca nella meta' superiore
            else
            {
                pos = medio; // trovato
                return true;
            }
    }
    return false;
}

int main()
{
    T v[] = {'a', 'b', 'c', 'r', 's', 't'};
    int i; // individua la posizione
    if (!ricbin(v, 0, 5, 'c', i))
        cerr << "Elemento cercato non presente " << endl;
    else
        cout << "Posizione elemento cercato " << i << endl;
    system("PAUSE"); // 2
    return 0;
}
```

9.7 Esempio (I)

Esempio: ordinamento e ricerca in un vettore di stringhe

```
#include <cstdlib>
#include <iostream>
using namespace std;
const int C=20;
typedef char T[C];

void scambia(T vettore[], int x, int y)
{
    T lavoro;
    strcpy(lavoro,vettore[x]);
    strcpy(vettore[x],vettore[y]);
    strcpy(vettore[y],lavoro);
}

void stampa(const T vettore[], int n)
{
    if (n != 0)
    {
        cout << '[' << vettore[0];
        for (int i = 1; i < n; i++)
            cout << ' ' << vettore[i];
        cout << ']' << endl;
    }
}
```

9.7 Esempio (II)

```
void bubble(T vettore[], int n)
{
    bool ordinato = false;
    for (int i = 0 ; i < n-1 && !ordinato; i++)
    {
        ordinato = true;
        for (int j = n-1; j >= i+1; j--)
            if(strcmp(vettore[j],vettore[j-1])<0)
            {
                scambia(vettore, j, j-1);
                ordinato = false;
            }
    }
}

bool ricbin(T ordVett[], int infe, int supe, T k, int &pos)
{
    while (infe <= supe)
    {
        int medio = (infe + supe) / 2;
        if (strcmp(k,ordVett[medio])>0)
            infe = medio + 1;
        else
            if (strcmp(k,ordVett[medio])<0)
                supe = medio - 1;
            else
            {
                pos = medio;
                return true;
            }
    }
    return false;
}
```

9.7 Esempio (III)

```
int main ()
{
    T s[4];
    for (int i=0; i<4; i++)
    {
        cout << '?' << endl;
        cin >> s[i];
    }
    stampa(s,4);
    bubble(s,4);
    stampa(s,4);
    int i; T m;
    cout << "Ricerca ?" << endl;
    cin >> m;
    if (ricbin(s,0,4,m,i))
        cout << "Trovato in posizione " << i << endl;
    else cout << "Non trovato" << endl;
    cout << "Ricerca ?" << endl;
    cin >> m;
    if (ricbin(s,0,4,m,i))
        cout << "Trovato in posizione " << i << endl;
    else cout << "Non trovato" << endl;
    system("PAUSE");
    return 0;
}
```

```
?
mucca
?
anatra
?
zebra
?
cavallo
[mucca anatra zebra cavallo]
[anatra cavallo mucca zebra]
Ricerca ?
cavallo
Trovato in posizione 1
Ricerca ?
bue
Non trovato
Press any key to continue . . . .
```

10.1 Strutture (I)

Struttura:

- n-upla ordinata di elementi, detti membri (o campi), ciascuno dei quali ha uno specifico tipo ed uno specifico nome, e contiene una data informazione;
- rappresenta una collezione di informazioni su un dato oggetto.

basic-structure-type-declaration

structure-typespecifier ;

structure-typespecifier

struct *identifier*opt

{ *structure-member-section-seq* }

Sezione:

- membri di un certo tipo, ciascuno destinato a contenere un dato (campi dati);
- forma sintatticamente equivalente alla definizione di oggetti non costanti e non inizializzati.

Esempio:

```
struct persona
```

```
{
```

```
    char nome[20];
```

```
    char cognome[20];
```

```
    int g_nascita, m_nascita, a_nascita;
```

```
};
```


10.1 Strutture (II)

```
// Punto
#include <cstdlib>
#include <iostream>
using namespace std;

struct punto
{
    double x;
    double y;
};

int main ()
{
    punto r, s;

    r.x = 3; // selettore di membro
    r.y = 10.5;

    s.x = r.x;
    s.y = r.y + 10.0;

    cout << '<' << r.x << ", " << r.y << ">\n";
    cout << '<' << r.x << ", " << s.y << ">\n";

    punto *p = &r;
    cout << '<' << p->x << ", "; // (*p).x
    cout << p->y << ">\n"; // (*p).y

    punto t = {1.0, 2.0}; // inizializzazione
    cout << '<' << t.x << ", " << t.y << ">\n";
    system("PAUSE");
    return 0;
}
```

```
<3, 10.5>
<3, 20.5>
<3, 10.5>
<1, 2>
```

Premere un tasto per continuare . . .

10.1 Strutture (III)

```
struct punto
{
    /* ... */
    punto s;                // ERRORE!
};

//~~~~~//
// Struttura contenente un riferimento a se stessa

struct punto {
    /* ... */
    punto* p;              // OK
};

//~~~~~//
// Strutture con riferimenti intrecciati.
// Dichiarazioni incomplete

struct Parte;

struct Componente {
    /* ... */
    Parte* p;
};

struct Parte {
    /* ... */
    Componente* c;
};
```

10.1 Strutture (IV)

```
// Array di strutture
#include <cstdlib>
#include <iostream>
using namespace std;

struct punto
{ double x; double y;};

const int MAX = 30;

int main ()
{
    struct poligono
    {
        int quanti;                // numero effettivo di punti
        punto p[MAX];
    } p;

    p.quanti = 3;
    p.p[0].x = 3.0;
    p.p[0].y = 1.0;
    p.p[1].x = 4.0;
    p.p[1].y = 10.0;
    p.p[2].x = 3.0;
    p.p[2].y = 100.0;

    cout << "Stampa del poligono " << endl;
    for (int i = 0; i < p.quanti; i++)
        cout << '<' << p.p[i].x << ", " << p.p[i].y << ">\n";

    system("PAUSE");
    return 0;
}
```

Stampa del poligono

<3, 1>

<4, 10>

<3, 100>

Premere un tasto per continuare . .

10.1.1 Operazioni sulle strutture (I)

// Assegnamento tra strutture

```
#include <cstdlib>
```

```
#include <iostream>
```

```
using namespace std;
```

```
struct punto
```

```
{
```

```
    double x;
```

```
    double y;
```

```
};
```

```
int main ()
```

```
{
```

```
    punto r1 = {3.0, 10.0};    // inizializzazione
```

```
    punto r2;
```

```
    r2 = r1;                    // copia membro a membro
```

```
    cout << "r1 = <" << r1.x << ", " << r1.y << ">\n";
```

```
        // <3, 10>
```

```
    cout << "r2 = <" << r2.x << ", " << r2.y << ">\n";
```

```
        // <3, 10>
```

```
// if (r2 != r1)    ERRORE
```

```
    system("PAUSE");
```

```
    return 0;
```

```
}
```

```
r1 = <3, 10>
```

```
r2 = <3, 10>
```

```
Premere un tasto per continuare . . .
```

N.B.: Non sono definite operazioni di confronto sulle strutture.

10.1.1 Operazioni sulle strutture (II)

```
// Strutture come argomenti di funzioni e restituite da
// funzioni

#include <cstdlib>           120
#include <iostream>         124
#include <cmath>
using namespace std;      128
struct punto               132
{ double x; double y; };

void test(punto p)
{
    cout << "Dimensione argomento " << sizeof p << endl;
}

void test(const punto* p) // Overloading
{
    cout << "Dimensione argomento " << sizeof p << endl;
}

double dist(const punto* p1, const punto* p2)
{
    return sqrt((p1->x - p2->x) * (p1->x - p2->x) +
                (p1->y - p2->y) * (p1->y - p2->y));
}

punto vicino(punto ins[], int n, const punto* p)
{
    double min = dist(&ins[0], p), t;
    int index = 0; // Memorizza l'indice
    for (int i = 1; i < n; i++)
    {
        t = dist(&ins[i], p);
        if (min > t)
            { index = i; min = t; };
    }
    return ins[index];
}
```

3.5	p.x
10.0	p.y

10.1.1 Operazioni sulle strutture (III)

```
// Strutture come argomenti di funzioni e restituite da
// funzioni
```

```
int main ()
{
    punto ins[] = {{3.0, 10.0}, {2.0, 9.0}, {1.0, 1.0}};
    punto r = {3.5, 10.0};
    test(r);                                // 16
    test(&r);                                // 4
    cout << "Distanza: " << dist(&r, &ins[0]) << endl;
    punto s = vicino(ins, sizeof ins/sizeof(punto), &r);
    cout << "Punto piu' vicino: ";
    cout << '<' << s.x << ", " << s.y << ">\n";
    system("PAUSE");
    return 0;
}
```

Dimensione argomento 16

Dimensione argomento 4

Distanza: 0.5

Punto piu' vicino: <3, 10>

Premere un tasto per continuare . . .

10.1.1 Operazioni sulle strutture (IV)

```
// Copia di vettori
#include <cstdlib>
#include <iostream>
using namespace std;
const int N = 3;
struct vettore
{   int vv[N]; };

void stampa(const vettore& v, int n)
{
    cout << '[' << v.vv[0];
    for (int i = 1; i < n; i++)
        cout << ' ' << v.vv[i];
    cout << ']' << endl;
}

int main ()
{
    vettore v1 = {1, 2, 3}, v2;
    v2 = v1;
    cout << "Stampa del vettore v1 " << endl;
    stampa(v1, N);
    cout << "Stampa del vettore v2 " << endl;
    stampa(v2, N);
    system("PAUSE");
    return 0;
}
```

```
Stampa del vettore v1
[1 2 3]
Stampa del vettore v2
[1 2 3]
Premere un tasto per continuare . . .
```

10.1.1 Operazioni sulle strutture (V)

```
// Trasmissione di vettori per valore
#include <cstdlib>
#include <iostream>
using namespace std;
const int N = 3;
struct vettore
{   int vv[N]; };

void stampa(const vettore& v, int n)
{
    cout << '[' << v.vv[0];
    for (int i = 1; i < n; i++)
        cout << ' ' << v.vv[i];
    cout << ']' << endl;
}

void incrementa(vettore v, int n)
{   for (int i = 0; i < n; i++) v.vv[i]++;}

int main ()
{
    vettore v1 = {1, 2, 3};
    cout << "Stampa del vettore v1 " << endl;
    stampa(v1, N);
    incrementa(v1, N);           // Incrementa la copia
    cout << "Stampa del vettore v1 " << endl;
    stampa(v1, N);             // [1 2 3]
    system("PAUSE");
    return 0;
}
```

Stampa del vettore v1

[1 2 3]

Stampa del vettore v2

[1 2 3]

Premere un tasto per continuare . . .

10.2 Unioni (I)

Sono dichiarate e usate con la stessa sintassi delle strutture:

- si utilizza la parola chiave *union* al posto di *struct*.

Rappresentano un'area di memoria che in tempi diversi può contenere dati di tipo differente:

- i membri di un'unione corrispondono a diverse "interpretazioni" di un'unica area di memoria.

Membri di una unione non della stessa dimensione:

- viene riservato spazio per il più grande.

Esempio:

```
struct { int i; double d; } x;  
union { int i; double d; } y;
```

- la struttura *x* occupa 96 bit di memoria (32 per *i* e 64 per *d*);
- l'unione *y* occupa 64 bit di memoria, che possono essere dedicati ad un valore intero (lasciandone 32 inutilizzati) o ad un valore reale.

Operazioni:

- quelle viste per le strutture.

Valori iniziali delle unioni:

- solo per il primo membro;
- esempio:
 union {char c; int i; double f; } a = { 'X' };

10.2 Unioni (II)

```
#include <cstdlib>
#include <iostream>
using namespace std;

union Uni
{ char c; int i; };

struct Str
{ char c; int i; };

int main()
{
    cout << sizeof(char) << '\t' << sizeof(int) << endl;
                                     // 1 4
    cout << sizeof(Uni) << '\t' << sizeof(Str) << endl;
                                     // 4 8

    Uni u = {'a'};
//    Uni u1 = {'a', 10000};           ERRATO

    u.i = 0xFF7A;                    // 7A e' la codifica ASCII di z
    cout << u.c << '\t' << u.i << endl;
                                     // z 65402

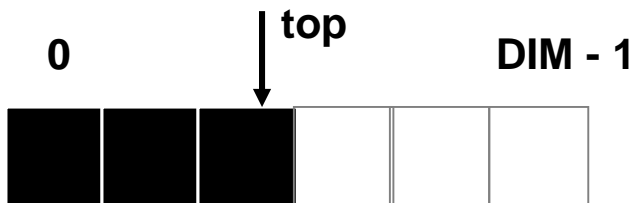
    Str s = {'a', 0xFF7A};
    cout << s.c << '\t' << s.i << endl;
                                     // a 65402
    system("PAUSE");
    return 0;
}
```

```
1    4
4    8
z    65402
a    65402
```

Premere un tasto per continuare . . .

10.3.1 Pila (I)

- Insieme ordinato di dati di tipo uguale, in cui è possibile effettuare operazioni di inserimento e di estrazione secondo la seguente regola di accesso: l'ultimo dato inserito è il primo ad essere estratto (LIFO: Last In First Out).



- Se $top == -1$, la pila è vuota. Se $top == DIM - 1$, dove DIM è il numero massimo di elementi nella pila, la pila è piena.

```
#include <cstdlib>
#include <iostream>
using namespace std;
typedef int T;
const int DIM = 5;

struct pila
{
    int top;
    T stack[DIM];
};

//inizializzazione della pila
void inip(pila& pp)
{
    pp.top = -1;
}
```

10.3.1 Pila (II)

```
bool empty(const pila& pp)    // pila vuota?
{
    if (pp.top == -1) return true;
    return false;
}

bool full(const pila& pp)     // pila piena?
{
    if (pp.top == DIM - 1) return true;
    return false;
}

bool push(pila& pp, T s)     // inserisce un elemento in pila
{
    if (full(pp)) return false;
    pp.stack[++(pp.top)] = s;
    return true;
}

bool pop(pila& pp, T& s)     // estrae un elemento dalla pila
{
    if (empty(pp)) return false;
    s = pp.stack[(pp.top)--];
    return true;
}

void stampa(const pila& pp)   // stampa gli elementi
{
    cout << "Elementi contenuti nella pila: " << endl;
    for (int i = pp.top; i >= 0; i--)
        cout << '[' << i << " ] " << pp.stack[i] << endl;
}
```

10.3.1 Pila (III)

```
int main()
{
    pila st;
    inip(st);
    T num;
    if (empty(st)) cout << "Pila vuota" << endl;
    for (int i = 0; i < DIM; i++)
        if (push(st,DIM - i))
            cout << "Inserito " << DIM - i <<
                ". Valore di top: " << st.top << endl;
        else cerr << "Inserimento di " << i << " fallito" << endl;
    if (full(st)) cout << "Pila piena" << endl;
    stampa(st);
    for (int i = 0; i < DIM - 2; i++)
        if (pop(st, num))
            cout << "Estratto " << num << ". Valore di top: "
                << st.top << endl;
        else cerr << "Estrazione fallita" <<endl;
    for (int i = 0; i < DIM; i++)
        if (push(st, i))
            cout << "Inserito " << i << ". Valore di top: "
                << st.top << endl;
        else cerr << "Inserimento di " << i << " fallito" << endl;
    stampa(st);
    for (int i = 0; i < 2; i++)
        if (pop(st, num))
            cout << "Estratto " << num << ". Valore di top: "
                << st.top << endl;
        else cerr << "Estrazione fallita" <<endl;
    stampa(st);
    system("PAUSE");
    return 0;
}
```

10.3.1 Pila (IV)

Pila vuota

Inserito 5. Valore di top: 0

Inserito 4. Valore di top: 1

Inserito 3. Valore di top: 2

Inserito 2. Valore di top: 3

Inserito 1. Valore di top: 4

Pila piena

Elementi contenuti nella pila:

[4] 1

[3] 2

[2] 3

[1] 4

[0] 5

Estratto 1. Valore di top: 3

Estratto 2. Valore di top: 2

Estratto 3. Valore di top: 1

Inserito 0. Valore di top: 2

Inserito 1. Valore di top: 3

Inserito 2. Valore di top: 4

Inserimento di 3 fallito

Inserimento di 4 fallito

Elementi contenuti nella pila:

[4] 2

[3] 1

[2] 0

[1] 4

[0] 5

Estratto 2. Valore di top: 3

Estratto 1. Valore di top: 2

Elementi contenuti nella pila:

[2] 0

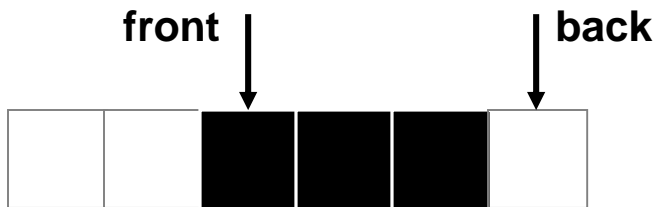
[1] 4

[0] 5

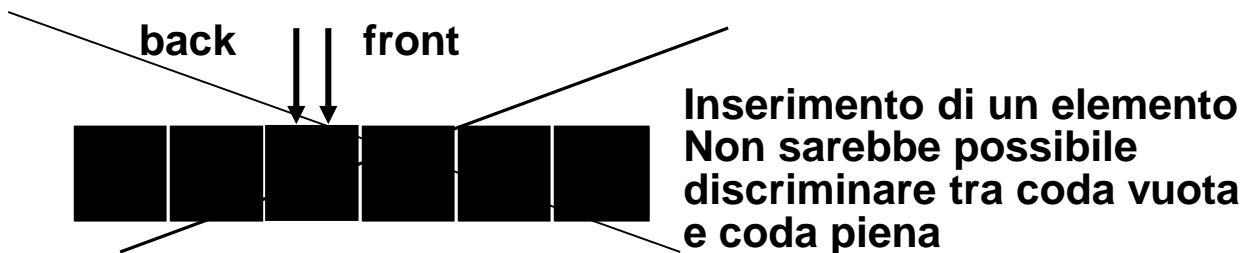
Premere un tasto per continuare . . .

10.3.2 Coda (I)

- Insieme ordinato di dati di tipo uguale, in cui è possibile effettuare operazioni di inserimento e di estrazione secondo la seguente regola di accesso: il primo dato inserito è il primo ad essere estratto (FIFO: First In First Out).



- Realizzata con un array circolare e due puntatori:
 - front – posizione da cui avviene l'estrazione;
 - back – posizione in cui avviene l'inserimento.



- $front == back$ coda vuota
- $front == (back + 1) \% DIM$ coda piena
- (ATTENZIONE al massimo $DIM - 1$ elementi)

10.3.2 Coda (II)

```
#include <cstdlib>
#include <iostream>
using namespace std;

typedef int T;
const int DIM = 5;

struct coda
{
    int front, back;
    T queue[DIM];
};

void inic(coda& cc)           // inizializzazione della coda
{
    cc.front = cc.back = 0;
}

bool empty(const coda& cc)    // coda vuota?
{
    if (cc.front == cc.back) return true;
    return false;
}

bool full(const coda& cc)     // coda piena?
{
    if (cc.front == (cc.back + 1)%DIM) return true;
    return false;
}
```


10.3.2 Coda (III)

```
bool insqueue(coda& cc, T s) // inserisce un elemento
{
    if (full(cc)) return false;
    cc.queue[cc.back] = s;
    cc.back = (cc.back+1)%DIM;
    return true;
}

bool esqueue(coda& cc, T& s) // estrae un elemento
{
    if (empty(cc)) return false;
    s = cc.queue[cc.front];
    cc.front = (cc.front + 1)%DIM;
    return true;
}

void stampa(const coda& cc) // stampa gli elementi
{
    for (int i = cc.front; i%DIM != cc.back; i++)
        cout << cc.queue[i%DIM] << endl;
}
```

10.3.2 Coda (IV)

```
int main()
{
    coda qu; T num;
    inic(qu);
    if (empty(qu)) cout << "Coda vuota" << endl;
    for (int i = 0; i < DIM; i++)
        if (insqueue(qu, i))
            cout << "Inserito l'elemento " << i << " in
                posizione " << (qu.back + DIM - 1)%DIM << endl;
            else cerr << "Coda piena" << endl;
    if (full(qu)) cout << "Coda piena" << endl;
    stampa(qu);
    for (int i = 0; i < DIM - 2; i++)
        if (esqueue(qu, num))
            cout <<"Estratto l'elemento " << num << " in
                posizione " << (qu.front + DIM - 1)%DIM << endl;
            else cout << "Coda vuota " << endl;
    for (int i = 0; i < DIM; i++)
        if (insqueue(qu, i))
            cout << "Inserito l'elemento " << i << " in posizione "
                << (qu.back + DIM - 1)%DIM << endl;
            else cerr << "Coda piena" << endl;
    stampa(qu);
    for (int i = 0; i < 2; i++)
        if (esqueue(qu, num))
            cout <<"Estratto l'elemento " << num << " in
                posizione " << (qu.front + DIM - 1)%DIM << endl;
            else cout << "Coda vuota" << endl;
    stampa(qu);
    system("PAUSE");
    return 0;
}
```

10.3.2 Coda (V)

Coda vuota

Inserito l'elemento 0 in posizione 0

Inserito l'elemento 1 in posizione 1

Inserito l'elemento 2 in posizione 2

Inserito l'elemento 3 in posizione 3

Coda piena

Coda piena

0

1

2

3

Estratto l'elemento 0 in posizione 0

Estratto l'elemento 1 in posizione 1

Estratto l'elemento 2 in posizione 2

Inserito l'elemento 0 in posizione 4

Inserito l'elemento 1 in posizione 0

Inserito l'elemento 2 in posizione 1

Coda piena

Coda piena

3

0

1

2

Estratto l'elemento 3 in posizione 3

Estratto l'elemento 0 in posizione 4

1

2

Premere un tasto per continuare . . .

11.1 Tipi funzione

Dichiarazione di una funzione di n argomenti:

- associa ad un identificatore un tipo, determinato dalla n -upla ordinata dei tipi degli argomenti e dal tipo del risultato.

Valori associati ai tipi funzione:

- tutte le funzioni corrispondenti (non valgono le conversioni implicite).

```
#include <iostream>
```

```
using namespace std;
```

```
int quadrato(int n)          // Istanza di tipo funzione int(int)
{ return n*n; }
```

```
int cubo(int n)             // Istanza di tipo funzione int(int)
{ return n*n*n; }
```

```
double media(int fp(int), int a, int b) // funzione arg.
{ int s = 0;
  for (int n = a; n <= b; n++)
    s += fp(n);
  return static_cast<double>(s) / (b-a+1);
}
```

```
int main()
{
  cout << media(quadrato, 1, 2) << endl;
  cout << media(cubo, 1, 2) << endl;
  system("PAUSE");
  return 0;
}
```

2.5

4.5

Premere un tasto per continuare . . .

11.2 Puntatori a funzione (I)

I puntatori possono contenere anche indirizzi di funzione.

Definizione di un puntatore a funzione:

```
result-type ( * identifier ) (argument-portion|opt) ;
```

Chiamata di funzione attraverso il puntatore:

```
identifier ( expression-list|opt )  
( * identifier ) ( expression-list|opt )
```

```
#include <cstdlib>
```

```
#include <iostream>
```

```
using namespace std;
```

```
int quadrato(int n) { return n*n; }
```

```
int cubo(int n) { return n*n*n; }
```

```
double media(int (*pf)(int), int a, int b)
```

```
{int s = 0;
```

```
    for (int n = a; n <= b; n++)
```

```
        s += (*pf)(n);          // forma alternativa s += pf(n)
```

```
    return static_cast<double>(s) / (b-a+1);
```

```
}
```

```
int main()
```

```
{ cout << media(quadrato, 1, 2) << endl;
```

```
  cout << media(cubo, 1, 2) << endl;
```

```
  system("PAUSE");
```

```
  return 0;
```

```
}
```

11.2 Puntatori a funzione (II)

```
#include <cstdlib>
#include <iostream>
using namespace std;
void f1()
{   cout << "uno" << endl; }
void f2()
{   cout << "due" << endl; }

void f3(void (*&pf)(void))
{   int a;
    cin >> a;
    if (a==0) pf = f1; else pf = f2;
}

int main()
{
    void(*p1)(void);
    f3(p1);
    (*p1)();
    f3(p1);
    (*p1)();
    system("PAUSE");
    return 0;
}
```

```
5
due
0
uno
Premere un tasto per continuare . . .
```

11.3 Argomenti default (I)

Argomenti formali di una funzione:

- possono avere inizializzatori;
- costituiscono il valore default degli argomenti attuali (vengono inseriti dal compilatore nelle chiamate della funzione in cui gli argomenti attuali sono omessi);
- se il valore default viene indicato solo per alcuni argomenti, questi devono essere gli ultimi;
- gli inizializzatori non possono contenere né variabili locali né argomenti formali della funzione.

Chiamata di funzione:

- possono essere omessi tutti o solo alcuni argomenti default: in ogni caso gli argomenti omessi devono essere gli ultimi.

Esempio (peso di un cilindro):

```
double peso(double lung, double diam = 10, double dens = 15)
```

```
{  
    diam /= 2;  
    return (diam*diam * 3.14 * lung * dens);  
}
```

```
int main()  
{ // ...  
    p = peso(125);    // equivale a peso(125, 10, 15)  
    p = peso(35, 5); // equivale a peso(35, 5, 15)  
    // ...  
}
```

11.3 Argomenti default (II)

```
#include <cstdlib>
#include <iostream>
using namespace std;

double perimetro(int nLati, double lunghLato = 1.0)
{
    return nLati * lunghLato;
}

void f() {
    // double p = perimetro();           ERRORE
    // cout << p << endl;
}

double perimetro(int nLati = 3, double lunghLato = 1.0);

void g()
{
    double p = perimetro();           //OK
    cout << p << endl;
}

int main ()
{
    f();
    g();
    system("PAUSE");
    return 0;
}
```

3

Premere un tasto per continuare . . .

11.4 Overloading (I)

```
#include <cstdlib>
#include <iostream>
using namespace std;

int massimo(int a, int b)
{
    cout << "Massimo per interi " << endl;
    return a > b ? a : b;
}

double massimo(double a, double b)
{
    cout << "Massimo per double" << endl;
    return a > b ? a : b;
}

/* int massimo(double a, double b)      ERRORE!
{   return int(a > b ? a : b);}*/

int main ()
{
    cout << massimo(10, 15) << endl;
    cout << massimo(12.3, 13.5) << endl;
    // cout << massimo(12.3, 13) << endl;
        // ERRORE: ambiguo
    cout << massimo('a','r') << endl;
    system("PAUSE");
    return 0;
}
```

```
Massimo per interi 15
Massimo per double 13.5
Massimo per interi 114
Premere un tasto per continuare . . .
```

11.4 Overloading (II)

```
// Sovrapposizione const - non const
#include <cstdlib>
#include <iostream>
using namespace std;

int massimo(const int v[], int n)
{
    cout << "Array const ";
    int m = v[0];
    for (int i = 1; i < n; i++) m = m >= v[i] ? m : v[i];
    return m;
}

int massimo(int v[], int n)
{
    cout << "Array non const ";
    int m = v[0];
    for (int i = 1; i < n; i++) m = m >= v[i] ? m : v[i];
    return m;
}

int main ()
{
    const int N = 5;
    const int cv[N] = {1, 10, 100, 10, 1};
    cout << massimo(cv, N) << endl;
    int v[N] = {1, 10, 100, 10, 1};
    cout << massimo(v, N) << endl;
    system("PAUSE");
    return 0;
}
```

Array const 100

Array non const 100

Premere un tasto per continuare . . .

12.4 Dichiarazioni typedef (I)

Parola chiave *typedef*:

- definisce degli identificatori (detti *nomi typedef*) che vengono usati per riferirsi a tipi nelle dichiarazioni.

Le dichiarazioni typedef non creano nuovi tipi

```
#include <cstdlib>
#include <iostream>
using namespace std;
int main ()
{
    int i = 1;
    typedef int* intP;
    intP p = &i;
    cout << *p << endl;                // 1

    typedef int vett[5];                // vettore di 5 interi
    vett v = {1, 10, 100, 10, 1};
    cout << "v = [" << v[0];
    for (int j = 1; j < 5; j++)
        cout << ' ' << v[j];
    cout << ']' << endl;

    typedef int intero;
    int a = 4;
    intero b = a; // OK, typedef non introduce un nuovo tipo
    cout << a << '\t' << b << endl;    // 4 4

    system("PAUSE");
    return 0;
}
```

```
1
v = [1 10 100 10 1]
```

```
4    4
```

Premere un tasto per continuare . . .

13.1 Memoria dinamica (I)

- **Programmi precedenti:**

- il programmatore specifica, utilizzando definizioni, numero e tipo delle variabili utilizzate.

- **Situazioni comuni:**

- il programmatore non è in grado di stabilire a priori il numero di variabili di un certo tipo che serviranno durante l'esecuzione del programma.
- Per variabili di tipo array, per esempio, dover specificare le dimensioni (costanti) è limitativo.
- Vorremmo poter dimensionare un array dopo aver scoperto durante l'esecuzione del programma, quanto deve essere grande.
- Per esempio, somma di N numeri inseriti da tastiera, con N letto da tastiera.

- **Meccanismo della memoria libera (o memoria dinamica):**

- risulta possibile allocare delle aree di memoria durante l'esecuzione del programma, ed accedere a tali aree mediante puntatori;
- gli oggetti così ottenuti sono detti *dinamici*, ed *allocati nella memoria libera*.

13.1 Memoria dinamica (II)

- **Allocazione di oggetti dinamici:**
 - operatore prefisso *new*:
 - » ha come argomento il tipo dell'oggetto da allocare;
 - » restituisce l'indirizzo della memoria ottenuta, che può essere assegnato a un puntatore;
 - » se non è possibile ottenere la memoria richiesta, restituisce l'indirizzo 0.

```
#include <cstdlib>
#include <iostream>
using namespace std;

int main ()
{
    int* q;
    q = new int;
    *q = 10;
    cout << *q << endl;           // 10

    int * p;
    int n;
    cin >>n;
    p = new int [n];              // n > 0
    for (int i = 0; i < n; i++)
        p[i] = i;                // anche *(p+i) = i;

    system("PAUSE");
    return 0;
}
```

13.1 Memoria dinamica (III)

- **Buon esito dell'operatore *new*:**
 - può essere controllato usando la funzione di libreria *set_new_handler()*, dichiarata nel file `<new>`:
 - » questa funzione ha come argomento una funzione *void* senza argomenti, che viene eseguita se l'operatore *new* fallisce (se l'allocazione non è possibile).

```
#include <cstdlib>
#include <iostream>
#include <new>
using namespace std;
void myhandler()
{
    cerr << "Memoria libera non disponibile" << endl;
    exit(1);
}
int main()
{
    int n;
    set_new_handler(myhandler);
    cout << "Inserisci la dimensione " << endl;
    cin >> n;
    int** m = new int* [n];
    for (int i = 0; i<n; i++)
        m[i] = new int[n];
    system("PAUSE");
    return 0;
}
```

Memoria dinamica (IV)

- **Oggetti allocati nella memoria libera:**
 - esistono finché non vengono distrutti dall'operatore prefisso *delete*:
 - » esso ha come argomento un puntatore all'oggetto da distruggere;
 - » può essere applicato solo ad un puntatore che indirizza un oggetto allocato mediante l'operatore *new* (in caso contrario si commette un errore).
- **Se l'operatore *delete* non viene utilizzato:**
 - gli oggetti allocati vengono distrutti al termine del programma.

```
int main()
{ int n = 12;
  int* p = new int(10);
  cout << *p << endl;
  delete p;
  // cout << *p << endl;
  // SBAGLIATO, NON SEGNALE ERRORE
  p = 0;
  // cout << *p << endl;
  // SEGNALE ERRORE A TEMPO DI ESECUZIONE
  int* m = new int [n];
  delete[] m;
  // delete n;
  // ERRORE - oggetto non allocato dinamicamente
  system("PAUSE");
  return 0;
}
```

13.2 Liste (I)

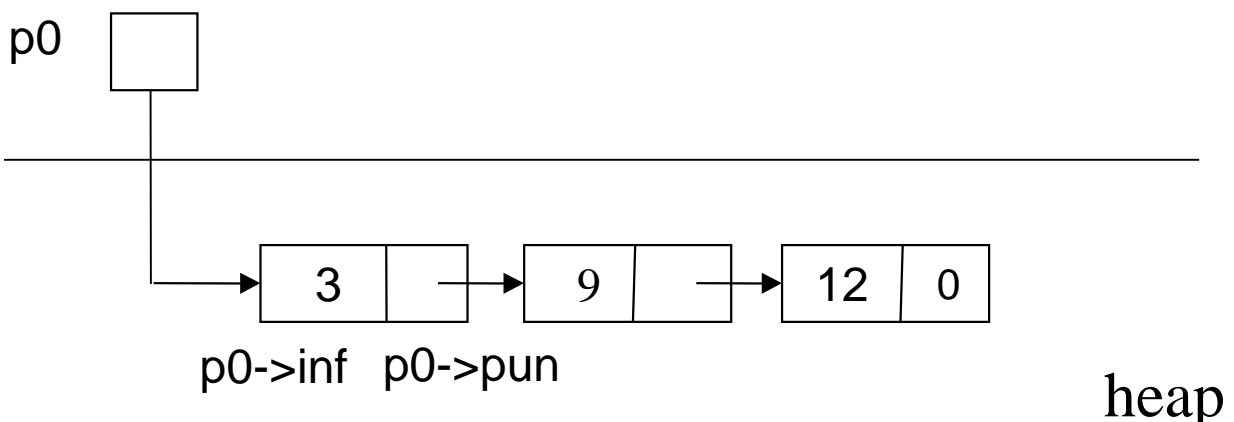
Problema: memorizzare numeri inseriti da tastiera finchè non viene inserito il carattere '.'.

Struttura dati, formata da elementi dello stesso tipo collegati in catena, la cui lunghezza varia dinamicamente.

•Lista:

- ogni elemento è una struttura, costituita da uno o più campi contenenti informazioni, e da un campo puntatore contenente l'indirizzo dell'elemento successivo;
- il primo elemento è indirizzato da un puntatore (puntatore della lista);
- il campo puntatore dell'ultimo elemento contiene il puntatore nullo.

```
typedef int T;  
struct elem  
{  
    T inf;  
    elem* pun;  
};
```

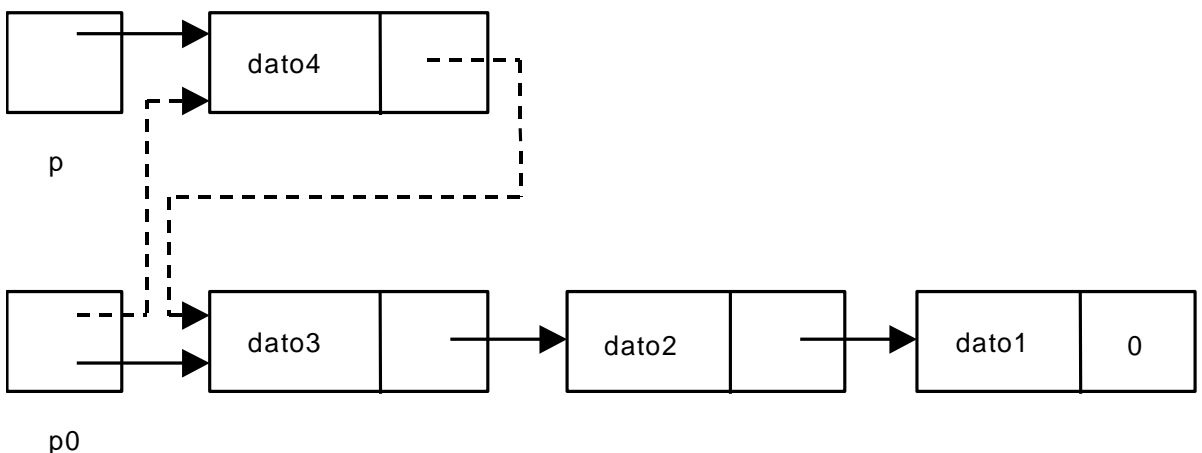


13.2 Liste (II)

Creazione di una lista

1. Leggere l'informazione
2. Allocare un nuovo elemento con l'informazione da inserire
3. Collegare il nuovo elemento al primo elemento della lista
4. Aggiornare il puntatore di testa della lista a puntare al nuovo elemento

```
typedef elem* lista;          // tipo lista
lista crealista(int n)
{
    lista p0 = 0; elem* p;
    for (int i = 0; i < n; i++)
    {
        p = new elem;
        cin >> p->inf;
        p->pun = p0; p0 = p;
    }
    return p0;
}
```

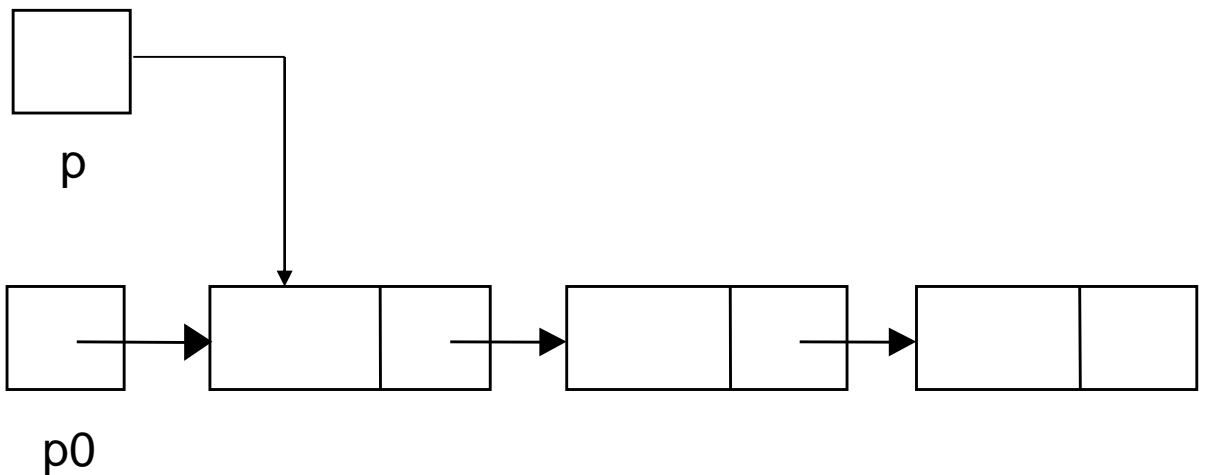


13.2 Liste (III)

Stampa lista

1. Scandire la lista dall'inizio alla fine e per ogni elemento stampare su video il campo informazione

```
void stampalista(lista p0)
{
    elem* p = p0;
    while (p != 0)
    {
        cout << p->inf << ' ';
        p = p->pun;
    }
}
```



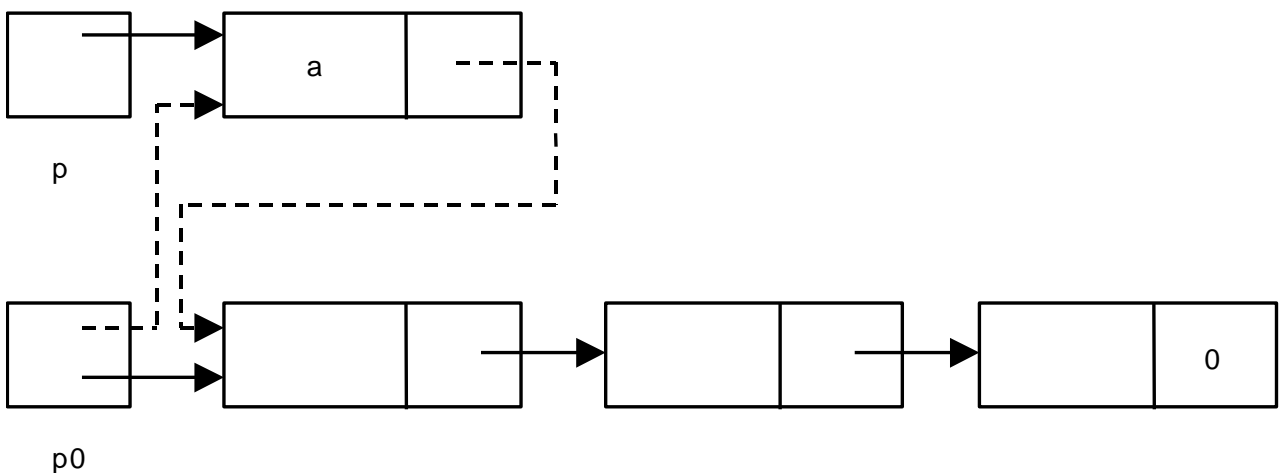
13.2 Liste(IV)

Inserimento in testa

1. Allocare un nuovo elemento con l'informazione da inserire
2. **Collegare il nuovo elemento al primo elemento della lista**
3. **Aggiornare il puntatore di testa della lista**

```
void instesta(lista& p0, T a)
```

```
{  
    elem* p = new elem;  
    p->inf = a;  
    p->pun = p0;  
    p0 = p;  
}
```



13.2 Liste(V)

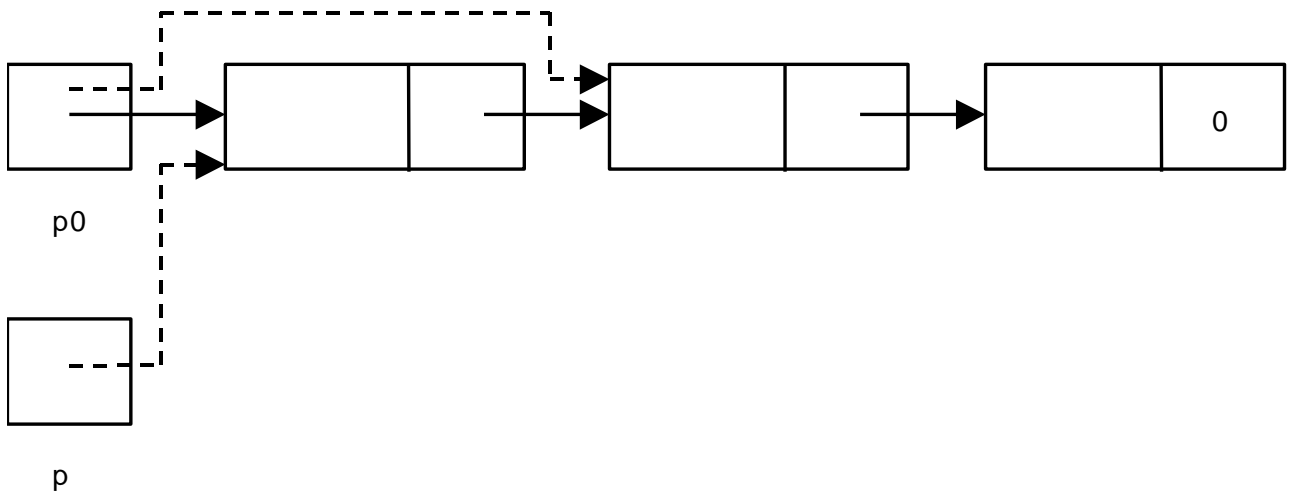
Estrazione dalla testa

Se la lista non è vuota

1. Aggiornare il puntatore di testa della lista
2. Deallocare l'elemento

```
bool esttesta(lista& p0, T& a)
```

```
{  elem* p = p0;  
  if (p0 == 0)  
    return false;  
  a = p0->inf;  
  p0 = p0->pun;  
  delete p;  
  return true;  
}
```

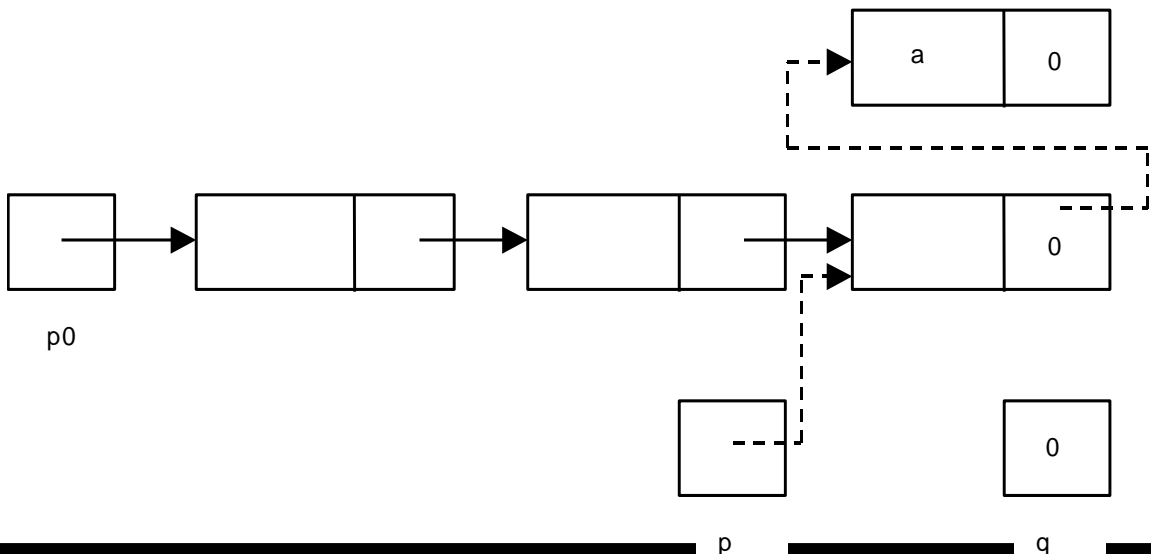


13.2 Liste(VI)

Inserimento in fondo

1. Scandire la lista fino all'ultimo elemento (membro `pun = 0`)
2. Allocare un nuovo elemento con l'informazione da inserire
3. Collegare l'ultimo elemento al nuovo elemento

```
void insfondo(lista& p0, T a)
{
    elem* p;
    elem* q;
    for (q = p0; q != 0; q = q->pun)
        p = q;
    q = new elem;
    q->inf = a;
    q->pun = 0;
    if (p0 == 0)
        p0 = q;
    else
        p->pun = q;
}
```

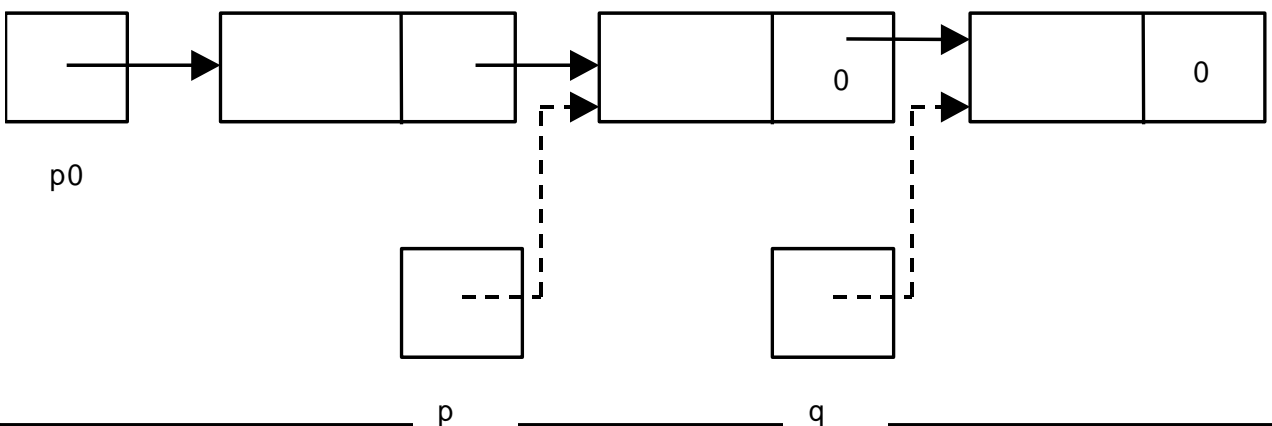


13.2 Liste(VII)

Estrazione dal fondo

ATTENZIONE: necessita di due puntatori per scandire la lista

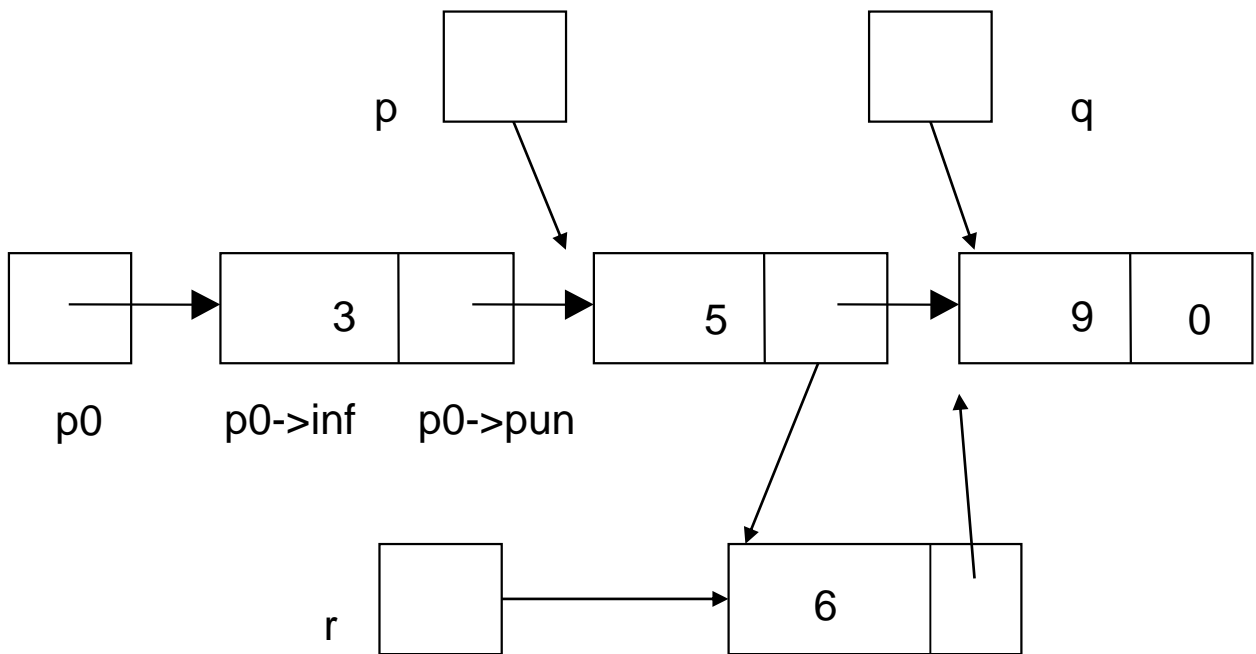
```
bool estfondo(lista& p0, T& a)
{
    elem* p = 0;
    elem* q;
    if (p0 == 0)
        return false;
    for (q = p0; q->pun != 0; q = q->pun)
        p = q;
    a = q->inf;
    // controlla se si estrae il primo elemento
    if (q == p0)
        p0 = 0;
    else
        p->pun = 0;
    delete q;
    return true;
}
```



13.2 Liste(VIII)

Inserimento in una lista ordinata

1. Scandire la lista finchè si incontra un elemento contenente nel campo inf un valore maggiore di quello da inserire oppure fine lista
2. Allocare un nuovo elemento con l'informazione da inserire
3. Inserire il nuovo elemento



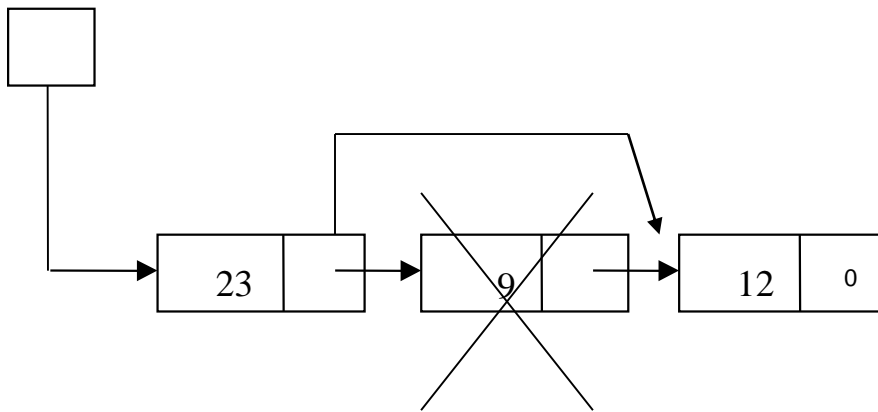
```
void inserimento(lista& p0, T a)
```

```
{  
    elem* p = 0; elem* q; elem* r;  
    for (q = p0; q != 0 && q->inf < a; q = q->pun)  
        p = q;  
    r = new elem;  
    r->inf = a; r->pun = q;  
    // controlla se si deve inserire in testa  
    if (q == p0) p0 = r; else p->pun = r;  
}
```

13.2 Liste(IX)

Estrazione di un elemento da una lista

1. Scandire la lista finchè si incontra un elemento contenente l'informazione cercata
2. Se trovato, collegare i due nodi adiacenti
3. Deallocare l'elemento

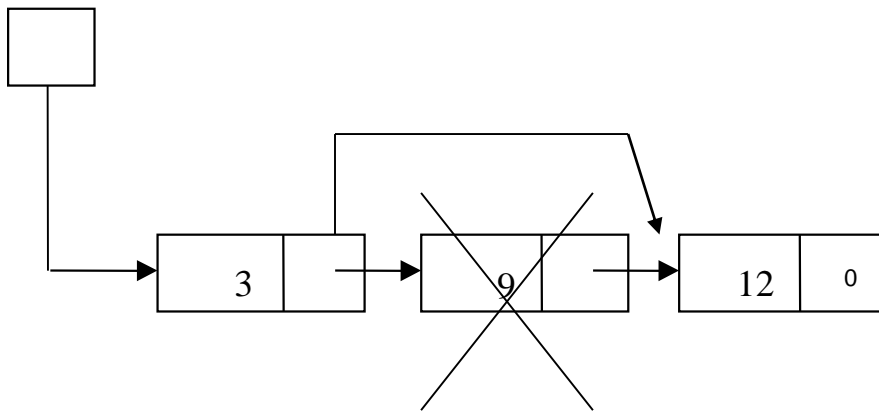


```
bool estrazione(lista& p0, T a)
{  elem* p = 0; elem* q;
  for (q = p0; q != 0 && q->inf != a; q = q->pun)
    p = q;
  if (q == 0) return false;
  if (q == p0)
    p0 = q->pun;
  else
    p->pun = q->pun;
  delete q;
  return true;
}
```


13.2 Liste(X)

Estrazione di un elemento da una lista ordinata

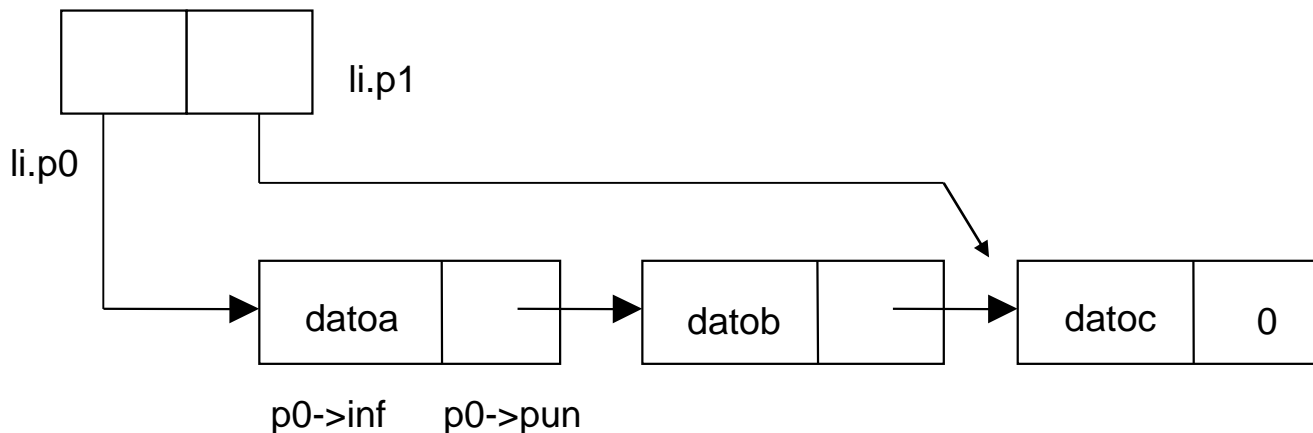
1. Scandire la lista finchè si incontra un elemento contenente l'informazione cercata o maggiore
2. Se trovato, collegare i due nodi adiacenti
3. Deallocare l'elemento



```
bool estrazione_ordinata(lista& p0, T a)
{
    elem* p = 0; elem* q;
    for (q = p0; q != 0 && q->inf < a; q = q->pun)
        p = q;
    if ((q == 0) || (q->info > a)) return false;
    if (q == p0)
        p0 = q->pun;
    else
        p->pun = q->pun;
    delete q;
    return true;
}
```

13.2 Liste con puntatore ausiliario (I)

```
struct lista_n  
{  
    elem* p0;  
    elem* p1;  
};
```

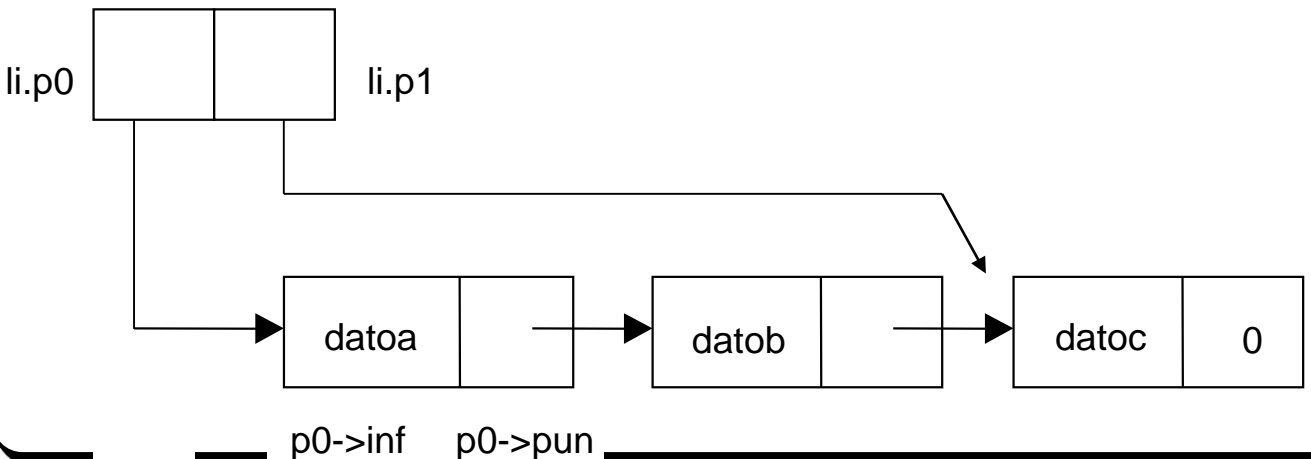


```
lista_n crealista1(int n)  
{  
    elem* p; lista_n li = {0, 0};  
    if (n >= 1)  
    {  
        p = new elem;  
        cin >> p->inf; p->pun = 0;  
        li.p0 = p; li.p1 = p;  
        for (int i = 2; i <= n; i++)  
        {  
            p = new elem;  
            cin >> p->inf;  
            p->pun = li.p0; li.p0 = p;  
        }  
    }  
    return li;  
}
```

13.2 Liste con puntatore ausiliario (II)

```
bool estteta1(lista_n& li, T& a)
{
    elem* p = li.p0;
    if (li.p0 == 0)
        return false;
    a = li.p0->inf; li.p0 = li.p0->pun;
    delete p;
    if (li.p0 == 0)
        li.p1 = 0;
    return true;
}
```

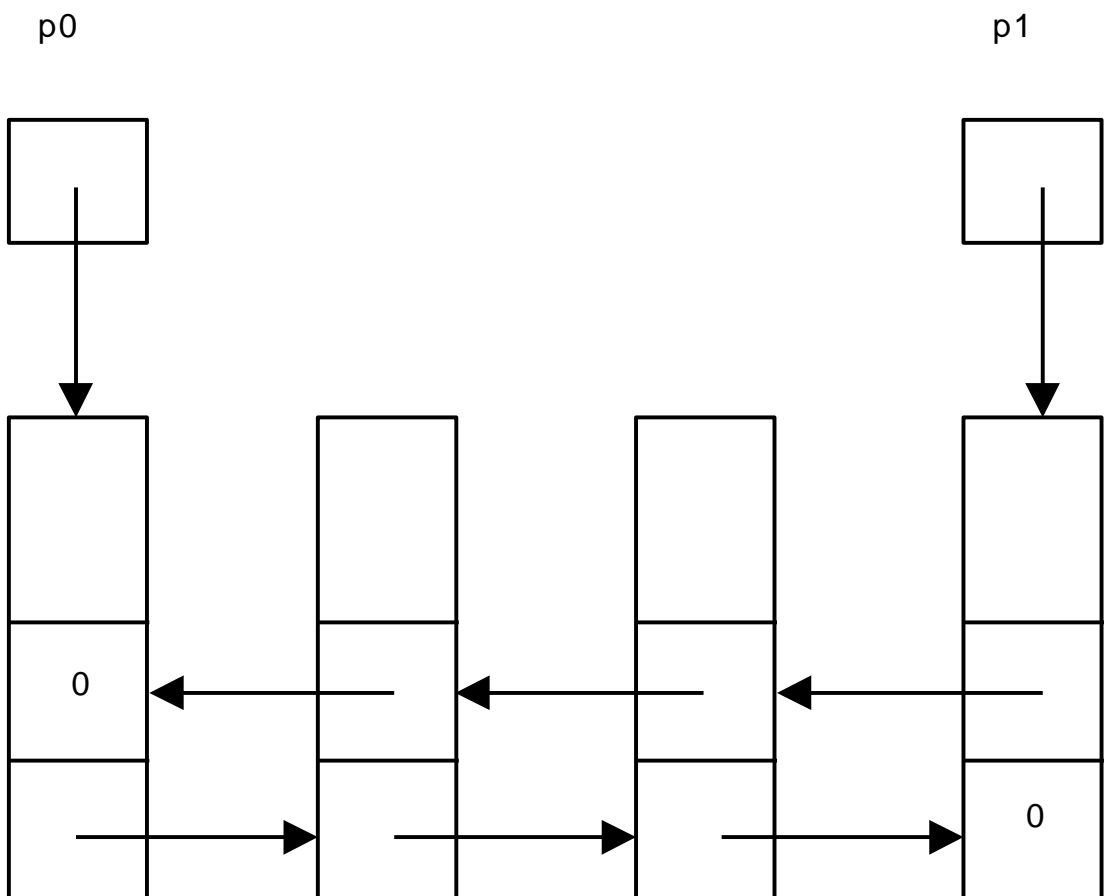
```
void insfondo1(lista_n& li, T a)
{
    elem* p = new elem;
    p->inf = a; p->pun = 0;
    if (li.p0 == 0)
    {
        li.p0 = p; li.p1 = p;
    }
    else
    {
        li.p1->pun = p;
        li.p1 = p;
    }
}
```



13.3 Liste complexe

```
struct nu_elem  
{  
    T inf;  
    elem* prec;  
    elem* succ;  
};
```

```
struct lista_c  
{  
    nu_elem* p0;  
    nu_elem* p1;  
};
```



14.2.1 Visibilità

Programmi semplici:

- **formati da poche funzioni, tutte contenute in un unico file, che si scambiano informazioni attraverso argomenti e risultati.**

Programmi più complessi:

- **si utilizzano tecniche di programmazione modulare:**
 - **suddivisione di un programma in diverse parti che vengono scritte, compilate (verificate e modificate) separatamente;**
 - **scambio di informazioni fra funzioni utilizzando oggetti comuni.**

Visibilità (*scope*):

- **campo di visibilità di un identificatore (parte di programma in cui l'identificatore può essere usato);**

Regole che definiscono la visibilità degli identificatori (regole di visibilità):

- **servono a controllare la condivisione delle informazioni fra i vari componenti di un programma:**
 - **permettono a più parti del programma di riferirsi ad una stessa entità (il nome dell'entità deve essere visibile alle parti del programma interessate);**
 - **impediscono ad alcune parti di un programma di riferirsi ad una entità (il nome dell'entità non deve essere visibile a tali parti).**

14.3 Blocchi

```
// Sequenza di istruzioni racchiuse tra parentesi graffe
#include <cstdlib>
#include <iostream>
using namespace std;
void f()
{
    int i = 2;                // visibilita' locale
    cout << i << endl;      // 2
}
int main()
{
//  cout << i << endl;      ERRORE!
    int i = 1, j = 5;
    cout << i << '\t' << j << endl;    // 1 5
    {                          // blocco
        cout << i << '\t' << j << endl;    // 1 5
        int i = 10;           // nasconde l'oggetto i del blocco super.
        cout << i << endl;            // 10
    }
    cout << i << endl;          // 1
    f();
    cout << i << endl;        // 1
    for (int a = 0; a < 2; a++)
    {
        int b = 2 * a;
        cout << a << '\t' << b << endl;    // 0 0 1 2
    }
//  cout << a << '\t' << b << endl;    ERRORE!
    system("PAUSE");
    return 0;
}
```

14.4 Unità di compilazione (I)

Unità di compilazione:

- costituita da un file sorgente e dai file inclusi mediante direttive `#include`;
- se il file da includere non è di libreria, il suo nome va racchiuso tra virgolette (e non fra parentesi angolari).

Esempio:

```
// file header.h
```

```
int f1(int); int f2(int);
```

```
// file main.cpp
```

```
#include "header.h"
```

```
int main()
```

```
{
```

```
    f1(3);
```

```
    f2(5);
```

```
    return 0;
```

```
}
```

```
// Unità di compilazione risultante
```

```
int f1(int); int f2(int);
```

```
int main()
```

```
{
```

```
    f1(3);
```

```
    f2(5);
```

```
    return 0;
```

```
}
```

14.4 Unità di compilazione (II)

```
#include <cstdlib>
#include <iostream>
using namespace std;
int i;                // visibilita' a livello di file

void leggi()         // visibilita' a livello di file
{
    cout << "Inserisci un numero intero " << endl;
    cin >> i;
}

void scrivi()        // visibilita' a livello di file
{
    cout << i << endl;
}

int main()
{
    leggi();
    scrivi();
    system("PAUSE");
    return 0;
}
```

Inserisci un numero intero

2

2

Premere un tasto per continuare . . .

- **Identificatori di oggetti con visibilità a livello di file individuano oggetti condivisi da tutte le funzioni definite nel file.**

14.4 Unità di compilazione (III)

```
// Operatore :: unario (risoluzione di visibilita')

#include <cstdlib>
#include <iostream>
using namespace std;

int i = 1; // visibilita' a livello di file

int main()
{
    cout << i << endl; // 1
    {
        int i = 5; // visibilita' locale
        cout << ::i << '\t' << i << endl; // 1 5
        {
            int i = 10; // visibilita' locale
            cout << ::i << '\t' << i << endl; // 1 10
        }
    }
    cout << ::i << endl; // 1
    system("PAUSE");
    return 0;
}
```

```
1
1 5
1 10
1
Premere un tasto per continuare . . .
```

14.5 Spazio di nomi (I)

Spazio di nomi:

- Insieme di dichiarazioni e definizioni racchiuse tra parentesi graffe, ognuna delle quali introduce determinate entità dette *membri*.
- Può essere dichiarato solo a livello di file o all'interno di un altro spazio dei nomi.
- Gli identificatori relativi ad uno spazio dei nomi sono visibili dal punto in cui sono dichiarati fino alla fine dello spazio dei nomi.

namespace uno

```
{  
    struct st {int a; double d; };  
    int n;  
    void ff(int a)  
    { /* ... */  
    // ...  
}
```

namespace due

```
{  
    struct st {int a; double d;};  
}
```

int main()

```
{  
    uno::st ss1;  
    using namespace due; //direttiva  
    st ss2;  
}
```

14.5 Spazio di nomi (II)

namespace uno

```
{  
    struct st {int a; double d; };  
    int n;  
    void ff(int a)  
    { /* ... */  
    //...  
}
```

namespace due

```
{  
    struct st {int a; double d;};  
}
```

int main()

```
{  
    uno::st ss1;  
    using namespace uno;  
    using namespace due;  
//    st ss2;                ERRORE  
    uno::st ss2;  
}
```

L'uso della direttiva using namespace può generare delle ambiguità.

14.5 Spazio di nomi (III)

Lo spazio dei nomi è aperto, cioè è possibile usare più volte lo stesso identificatore di spazio dei nomi in successive dichiarazioni, per includervi nuovi membri.

Spazio dei nomi globali: costituito dalle definizioni e dichiarazioni a livello di file.

Per usare uno specifico identificatore si può usare la dichiarazione `using`.

```
#include <cstdlib>
#include <iostream>
using namespace std;
namespace uno
{
    int i = 2, j = 3;
}
int i = 4, j = 5;           //Spazio globale
int main()
{
    using :: i;
    using uno :: j;
    cout << i << '\t' << j << endl;
    // using uno::i;       ERRORE: ri-dichiarazione di i
    {
        using uno::i;
        cout << i << '\t' << ::j << endl;
    }
    system("PAUSE");
    return 0;
}
```

```
4    3
2    5
```

Premere un tasto per continuare . . .

14.6 Collegamento (I)

Programma:

- può essere formato da più unità di compilazione, che vengono sviluppate separatamente e successivamente collegate per formare un file eseguibile.

Collegamento:

- un identificatore ha *collegamento interno* se si riferisce a una entità accessibile solo da quella unità di compilazione;
 - uno stesso identificatore che ha collegamento interno in più unità di compilazione si riferisce in ognuna a una entità diversa;
- in una unità di compilazione, un identificatore ha *collegamento esterno* se si riferisce a una entità accessibile anche ad altre unità di compilazione;
 - tale entità deve essere unica in tutto il programma.

Regola default:

- gli identificatori con visibilità locale hanno collegamento interno;
- gli identificatori con visibilità a livello di file hanno collegamento esterno (a meno che non siano dichiarati con la parola chiave *const*).

14.6 Collegamento (II)

Oggetti e funzioni con collegamento esterno:

- possono essere utilizzati in altre unità di compilazione;
- in ciascuna unità in cui vengono utilizzati devono essere *dichiarati* (anche più volte).

Oggetto:

- viene solo dichiarato se si usa la parola chiave *extern* (e se non viene specificato nessun valore iniziale);
- viene anche definito se non viene usata la parola chiave *extern* (o se viene specificato un valore iniziale).

Funzione:

- viene solo dichiarata se si specifica solo l'intestazione (si può anche utilizzare la parola chiave *extern*, nel caso in cui la definizione si trovi in un altro file);
- viene anche definita se si specifica anche il corpo.

Osservazione:

- analogamente agli oggetti con visibilità a livello di file (oggetti condivisi), anche gli oggetti con collegamento esterno (oggetti *globali*) permettono la condivisione di informazioni fra funzioni.

14.6 Collegamento (III)

```
// ----- file file1.cpp ----- //

int a = 1;           // collegamento esterno

const int N = 0;    // const, collegamento interno

static int b = 10;  // static, collegamento interno

// collegamento esterno
void f1(int a)
{
    int k;           // a - collegamento interno
    /* ... */       // k - collegamento interno
}

// static, collegamento interno
static void f2()
{
    /* ... */
}

struct punto        // collegamento interno (dichiarazione)
{
    double x;
    double y;
};

punto p1;           // collegamento esterno
```

(continua ...)

14.6 Collegamento (IV)

```
// ----- file file2.cpp ----- //
#include <cstdlib>
#include <iostream>
using namespace std;

extern int a;           // solo dichiarazione
void f1(int);          // solo dichiarazione
void f2();             // solo dichiarazione
void f3();             // solo dichiarazione
double f4(double, double); // definizione mancante
                        // OK, non utilizzata

int main()
{
    cout << a << endl; // OK, 1

    extern int b;      // dichiarazione
    // cout << b << endl; // ERRORE!

    f1(a);            // OK
    // f2();          // ERRORE!
    // f3();          // ERRORE!
    // punto p2;      // ERRORE! punto non dichiarato
    // p1.x = 10;     // ERRORE! P1 non dichiarato
    system("PAUSE");
    return 0;
}
```

Stesso tipo in più unità di compilazione:

- viene verificata solo l'uguaglianza tra gli identificatori del tipo;
- se l'organizzazione interna non è la stessa, si hanno errori logici a tempo di esecuzione.

14.8 Classi di memorizzazioni

```
// Oggetti di classe automatica e di classe statica
#include <cstdlib>
#include <iostream>
using namespace std;

static int m; // inizializzato a zero
int contaChiamateErrata()
{ // ERRATA!
  int n = 0; // di classe automatica
  return ++n;
}

int contaChiamate()
{
  static int n = 0; // di classe statica
  ++m;
  return ++n;
}

int main()
{
  for (int i = 0; i < 3; i++)
    cout << contaChiamateErrata() << endl;
  for (int i = 0; i < 3; i++)
    { cout << contaChiamate() << "\t"; cout << m << endl;}
  system("PAUSE");
  return 0;
}
```

```
1
1
1
1 1
2 2
3 3
```

Premere un tasto per continuare . . .

14.8 Classi di memorizzazioni

```
// Attenzione: ordine (punti di sequenza)
#include <cstdlib>
#include <iostream>
using namespace std;

static int m; // inizializzato a zero
int contaChiamateErrata()
{ // ERRATA!
    int n = 0; // di classe automatica
    return ++n;
}

int contaChiamate()
{
    static int n = 0; // di classe statica
    ++m;
    return ++n;
}

int main()
{
    for (int i = 0; i < 3; i++)
        cout << contaChiamateErrata() << endl;
    for (int i = 0; i < 3; i++)
        cout << m << '\t' << contaChiamate() << endl;
    system("PAUSE");
    return 0;
}
```

```
1
1
1
1    1
2    2
3    3
```

Premere un tasto per continuare . . .

14.10 Effetti collaterali (I)

```
// Variabili globali
```

```
#include <cstdlib>
#include <iostream>
using namespace std;
```

```
int a = 10, b = 100;
```

```
// Incrementa il maggiore. Restituisce il maggiore non
// incrementato.
```

```
int incremMag()
```

```
{
    if (a > b)
        return a++;
    else
        return b++;
}
```

```
int main()
```

```
{
    cout << incremMag() << endl;
    cout << a << '\t' << b << endl;
    system("PAUSE");
    return 0;
}
```

```
100
```

```
10    101
```

```
Premere un tasto per continuare . . .
```

14.10 Effetti collaterali (II)

// Argomenti di tipo puntatore

```
#include <cstdlib>
```

```
#include <iostream>
```

```
using namespace std;
```

```
// Incrementa il maggiore. Restituisce il maggiore non  
// incrementato.
```

```
int incremMag(int *pa, int *pb)
```

```
{
```

```
    if (*pa > *pb)
```

```
        return (*pa)++;
```

```
    else
```

```
        return (*pb)++;
```

```
}
```

```
int main()
```

```
{
```

```
    int i = 10, j = 100;
```

```
    cout << incremMag(&i, &j) << endl;
```

```
    cout << i << '\t' << j << endl;
```

```
    system("PAUSE");
```

```
    return 0;
```

```
}
```

```
100
```

```
10    101
```

```
Premere un tasto per continuare . . .
```

14.10 Effetti collaterali (III)

```
// Problema: proprieta' associativa
#include <cstdlib>
#include <iostream>
using namespace std;

// Incrementa il maggiore. Restituisce il maggiore non
// incrementato.
int incremMag(int *pa, int *pb)
{
    if (*pa > *pb)
        return (*pa)++;
    else
        return (*pb)++;
}

int main()
{
    int i = 10, j = 100;
    cout << incremMag(&i, &j) + incremMag(&i, &j);
    cout << endl;
    cout << i << '\t' << j << endl;
    i = 10, j = 100;
    cout << incremMag(&i, &j) - incremMag(&i, &j);
    cout << endl;
    cout << i << '\t' << j << endl;
    system("PAUSE");
    return 0;
}
```

```
201
```

```
10    102
```

```
-1
```

```
10    102
```

```
Premere un tasto per continuare . . .
```

14.10 Effetti collaterali (IV)

```
// Problema: ordine di valutazione degli operandi
#include <cstdlib>
#include <iostream>
using namespace std;

// Incrementa il maggiore. Restituisce il maggiore non
// incrementato.
int incremMag(int *pa, int *pb)
{
    if (*pa > *pb)
        return (*pa)++;
    else
        return (*pb)++;
}

int main()
{
    int i = 10, j = 100;
    cout << i + j + incremMag(&i, &j) << endl;
    cout << i << '\t' << j << endl;
    i = 10, j = 100;
    cout << incremMag(&i, &j) + i + j << endl;
    cout << i << '\t' << j << endl;
    system("PAUSE");
    return 0;
}
```

```
210
10    101
211
10    101
Premere un tasto per continuare . . .
```

14.10 Effetti collaterali (V)

```
// Problema: ottimizzazione
#include <cstdlib>
#include <iostream>
using namespace std;

// Incrementa il maggiore. Restituisce il maggiore non
// incrementato.
int incremMag(int *pa, int *pb)
{
    if (*pa > *pb)
        return (*pa)++;
    else
        return (*pb)++;
}

int main()
{
    int i = 10, j = 100, r1, r2;
    r1 = i + j + incremMag(&i, &j);           // 210
    r2 = i + j + incremMag(&i, &j);           // 212
    cout << r1 << '\t' << r2 << endl;
    i = 10, j = 100;
    r1 = i + j + incremMag(&i, &j);
    r2 = r1;                                  // 210 210
    cout << r1 << '\t' << r2 << endl;
    system("PAUSE");
    return 0;
}
```

```
210  212
```

```
210  210
```

```
Premere un tasto per continuare . . .
```

14.11 Moduli (I)

Modulo:

- parte di programma che svolge una particolare funzionalità e che risiede su uno o più file;
- moduli *servitori* e moduli *clienti*.

Modulo servitore:

- offre (esporta) risorse di varia natura, come funzioni, variabili (globali) e tipi.
- costituito normalmente da due file (con estensione *h* e *cpp*, rispettivamente):
 - intestazione o interfaccia (dichiarazione dei servizi offerti);
 - realizzazione.

Separazione fra interfaccia e realizzazione:

- ha per scopo l'occultamento dell'informazione (*information hiding*);
 - semplifica le dipendenze fra i moduli;
 - permette di modificare la realizzazione di un modulo senza influenzare il funzionamento dei suoi clienti.

Modulo cliente:

- utilizza (importa) risorse offerte dai moduli servitori (include il file di intestazione di questi);
- viene scritto senza conoscere i dettagli relativi alla realizzazione dei moduli servitori.

14.11 Moduli (II)

```
// ESEMPIO PILA
// MODULO SERVER

// file pila.h
typedef int T;
const int DIM = 5;
struct pila
{
    int top;
    T stack[DIM];
};

void inip(pila& pp);
bool empty(const pila& pp);
bool full(const pila& pp);
bool push(pila& pp, T s);
bool pop(pila& pp, T& s);
void stampa(const pila& pp);

// file pila.cpp
#include <cstdlib>
#include <iostream>
#include "pila.h"
using namespace std;

// inizializzazione della pila
void inip(pila& pp)
{
    pp.top = -1;
}
.....
```

14.11 Moduli (III)

```
// ESEMPIO PILA
// MODULO CLIENT

// file pilaMain.cpp
#include <cstdlib>
#include <iostream>
#include "pila.h"
using namespace std;

int main()
{
    pila st;
    inip(st);
    T num;
    if (empty(st)) cout << "Pila vuota" << endl;
    for (int i = 0; i < DIM; i++)
        if (push(st,DIM - i))
            cout << "Inserito " << DIM - i <<
                ". Valore di top: " << st.top << endl;
        else
            cerr << "Inserimento di " << i << " fallito" <<
                endl;
    if (full(st)) cout << "Pila piena" << endl;
    system("PAUSE");
    return 0;
}
```

14.11.1 Astrazioni procedurali

Astrazioni procedurali.

- i moduli servitori mettono a disposizione dei moduli clienti un *insieme di funzioni*;
- le dichiarazioni di tali funzioni si trovano in un file di intestazione che viene incluso dai moduli clienti;
- la realizzazione di tali funzioni si trova in un file diverso (che non viene incluso).
- tali funzioni vengono usate senza che sia necessaria alcuna conoscenza della loro struttura interna.

Esempio:

- le funzioni di libreria per l'elaborazione delle stringhe sono contenute in un modulo il cui file di intestazione è `<cstring>`, e il loro utilizzo non richiede alcuna conoscenza sulla loro realizzazione.

14.11.1 Tipi di dato astratto

Tipi di dato astratti:

• principio dell'occultamento dell'informazione:

- l'organizzazione interna del tipo non deve essere accessibile ai moduli clienti;
- i moduli clienti possono definire oggetti di quel tipo, e accedervi soltanto attraverso le funzioni dichiarate nell'istestazione,
senza possibilità di accedere alla loro organizzazione interna.

Le sole regole di visibilità e collegamento del linguaggio non consentono di avere moduli che realizzano compiutamente tipi di dato astratti.

```
#include "pila.h"
int main()
{
    pila st;
    inip(st);
    push(st, 1);
    cout << st.top << endl; // ATTENZIONE!
    st.top = 10;           // ATTENZIONE!
    // ...
}
```

16.2 Tipi classe (I)

La struttura interna della pila è visibile ai moduli che utilizzano istanze della pila. In questo modo non si riesce a realizzare compiutamente il tipo di dato astratto.

Per ovviare a questo problema, il C++ mette a disposizione le classi.

```
#include <cstdlib>
#include <iostream>
using namespace std;
```

```
const int DIM = 5;
class pila
{   int top;
    int stack[DIM];
public:
    void inip();
    bool empty();
    bool full();
    bool push(int s);
    bool pop(int& s);
    void stampa();
};
```

```
int main()
{
    pila st;
    st.inip();
    st.push(1);
    st.top = 10;                // ERRORE!
    // 'int pila::top' is private within this context
}
```

16.2 Tipi classe (II)

basic-class-type-declaration

class-type-specifier ;

class-type-specifier

class *identifier***|opt** { *class-element-seq* }

class-element

*access-indicator***|opt** *class-member-section*

access-indicator

access-specifier :

access-specifier

private

protected

public

In genere utilizzeremo la forma semplificata seguente:

class *nome*

{ *parte privata*

protected:

parte protetta

public:

parte pubblica

};

Un membro di una classe può essere:

- un tipo (enumerazione o struttura);
- un campo dati (oggetto non inizializzato);
- una funzione (dichiarazione o definizione);
- una classe (diversa da quella della classe a cui appartiene).

16.2 Tipi classe (III)

```
// Numeri Complessi (parte reale, parte immaginaria)
#include<cstdlib>
#include<iostream>
using namespace std;
class complesso
{
    double re, im;
public:
    complesso(double r=0, double i=0) {re = r; im = i;}
    double reale() {return re;}
    double immag() {return im;}
    /* ... */
    void scrivi() {cout << "(" << re << ", " << im << ")};
};

int main()
{
    complesso c1 (1.0, -1.0);
    complesso c2;
    //operat. di selezione
    c1.scrivi(); cout << endl;           // (1, -1)

    c2.scrivi(); cout << endl;           // (0, 0)

    complesso* cp = &c1;
    cp->scrivi(); cout << endl;           // (1, -1)
    system("PAUSE");
    return 0;
}
```

(1, -1)

(0, 0)

(1, -1)

Premere un tasto per continuare . . .

21 Preprocessore (II)

Macro

Simbolo che viene sostituito con una sequenza di elementi lessicali corrispondenti alla sua definizione

```
#define CONST 123
```

```
#define MAX(A,B) ((A)>(B) ? (A) : (B))
```

```
int main()
```

```
{
```

```
    int z = 10;
```

```
    X = CONST;           // X = 123
```

```
    Y = MAX(4, (z+2))    // Y = ((4) > (z+2) ? (4) : (z+2))
```

```
}
```

ATTENZIONE alle parentesi!!!!

```
#define MAX(A,B) (A)>(B) ? (A) : (B)
```

```
int main()
```

```
{
```

```
    Y = 1 + MAX(1, 3)    // Y = 1 + (1) > (3) ? (1) : (3)
```

```
}
```

Diventerebbe

```
int main()
```

```
{
```

```
    Y = 1 + (1) > (3) ? (1) : (3)           // 3 invece di 4
```

```
}
```


21 Compilazione condizionale (I)

Compilazione condizionale #if, #elif, #else, #endif
conditional

if-part elif-parts|opt else-part|opt endif-line

if-part

#if *constant-expression*

text

#ifdef *identifier*

text

#ifndef *identifier*

text

elif-parts

#elif *constant-expression*

text

#elif *constant-expression*

text

elif-parts

else-part

#else

text

endif-line

#endif

#ifdef identifier	per	#if defined identifier
#ifndef identifier	per	#if !defined identifier

I valori delle espressioni costanti vengono interpretati come valori logici ed in base a essi vengono compilati o no i frammenti testo (*text*) seguenti.

21 Compilazione condizionale (II)

1. Scegliere fra diverse versioni di frammenti di codice

```
#define UNIX  
#if defined UNIX  
// istruzioni per versione Unix  
#elif defined DOS  
// istruzioni per versione DOS  
#endif
```

2. Includere istruzioni necessarie solo durante lo sviluppo del programma

```
#define DEBUG 1  
#ifdef DEBUG  
cout << "*** TEST: inizio ciclo for" << endl;  
#endif
```

3. Evitare che uno stesso file venga incluso più volte in una unità di compilazione. Ogni file di intestazione, per esempio *ff.h*, dovrebbe iniziare con le seguenti direttive

```
// file ff.h  
#ifndef FF_H  
#define FF_H  
// corpo del file ff.h  
#endif
```

In questo modo, quando il preprocessore incontra la direttiva, controlla se la macro `FF_H` è già stata definita ed in caso affermativo non include il file