

ELETTRONICA II

Prova scritta del 12 gennaio 2001

Esercizio A

$$R_1 = 10 \text{ k}\Omega$$

$$R_2 = 220 \text{ k}\Omega$$

$$R_3 = 10 \text{ k}\Omega$$

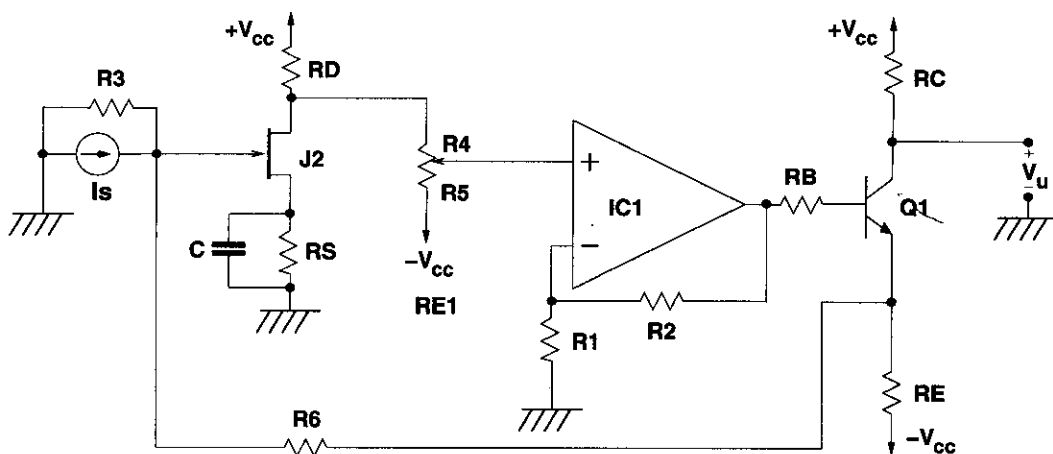
$$R_E = 2.2 \text{ k}\Omega$$

$$R_C = 4.7 \text{ k}\Omega$$

$$R_6 = 100 \text{ k}\Omega$$

$$R_B = 10 \text{ k}\Omega$$

$$C = 1 \text{ }\mu\text{F}$$



IC_1 è un μA 741, con $A_{vol0} = 250 \times 10^3$, $f_p = 4 \text{ Hz}$, $Z_{in} \rightarrow \infty$, $Z_{out} = 0$, alimentato a $+V_{CC} = +15 \text{ V}$ e $-V_{CC} = -15 \text{ V}$; Q_1 è un BC109B resistivo, con $h_{oe} = 0$, $h_{re} = 0$, J_2 è un JFET BFW10 resistivo, con $r_d = \infty$

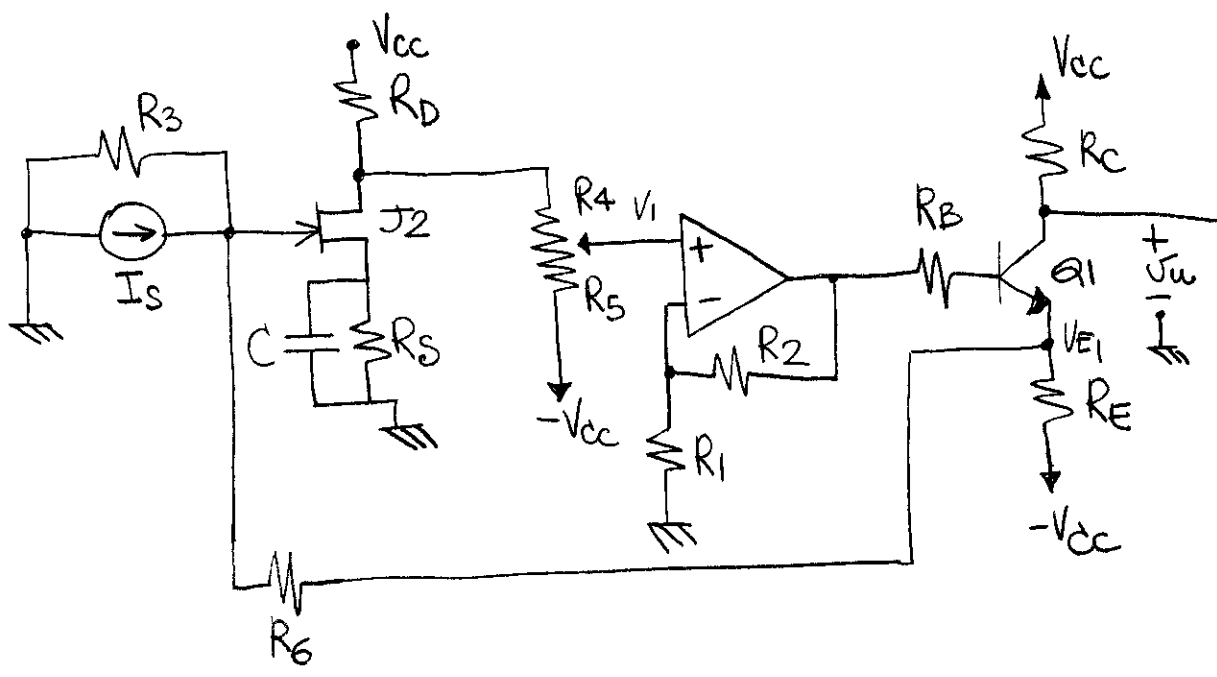
Con riferimento al circuito di figura:

- 1) Calcolare il valore di R_S , R_D , R_4 e R_5 per avere Q_1 polarizzato con $I_C = 3 \text{ mA}$ e J_2 polarizzato con $I_{DS} = 3 \text{ mA}$ e $V_{DS} = 5 \text{ V}$, tenendo conto del fatto che $R_4 + R_5 = 100 \text{ k}\Omega$.
- 2) Determinare la caratteristica di trasferimento V_u/I_s e tracciarne i diagrammi di Bode.
- 3) Calcolare la densità spettrale di potenza di corrente del generatore equivalente di rumore all'ingresso del circuito alla frequenza di 10 Hz dovuto a J_2 e a R_3 .

Esercizio B

Disegnare e discutere lo schema circuitale di un sistema elettronico in grado di accendere un LED per 30 secondi se si ha una brusca variazione dell'intensità luminosa incidente su un sensore.

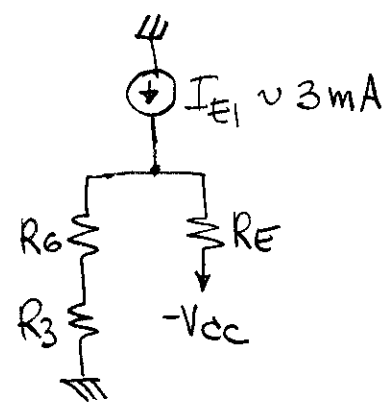
①



- $R_1 = 10\text{K}\Omega$
- $R_2 = 220\text{K}\Omega$
- $R_3 = 10\text{K}\Omega$
- $R_E = 2,2\text{K}\Omega$
- $R_C = 4,7\text{K}\Omega$
- $R_6 = 100\text{K}\Omega$
- $R_B = 10\text{K}\Omega$
- $C = 1\mu\text{F}$

①

determiniamo V_{E1}



$$V_{E1} = \frac{-V_{cc} R_6 + R_3}{R_6 + R_3 + R_E} + I_{E1} [R_E \parallel (R_6 + R_3)]$$

$$V_{E1} = \frac{-15 \cdot 110}{112.2} + 3 \cdot (2,2 \parallel 110) = \underline{\underline{-8,24\text{V}}}$$

$$V_{B1} = V_{E1} + V_f = -8,24 + 0,7 = -7,54\text{V}$$

$$V_{C1} = V_{cc} - R_C I_{C1} = 15 - 4,7 \cdot 3 = 0,9\text{V}$$

$$V_{CE1} = V_{C1} - V_{E1} = 0,9 + 8,24 = 9,14\text{V}$$

dalle caratteristiche $I_{B1} = 10\mu\text{A}$

$$V_{op} = V_{B1} + R_B I_{B1} = -7,54 + 10 \cdot 10^3 \cdot 10 \cdot 10^{-6} = -7,54 + 0,1 = -7,44\text{V}$$

$$V_1 = \frac{V_{op}}{1 + R_2/R_1} = \frac{-7,44}{23} = -0,32$$

$$V_{G2} = + \frac{R_3}{R_3 + R_6} \cdot V_{E1} = \frac{10}{110} \cdot -7,54 = -0,685\text{V}$$

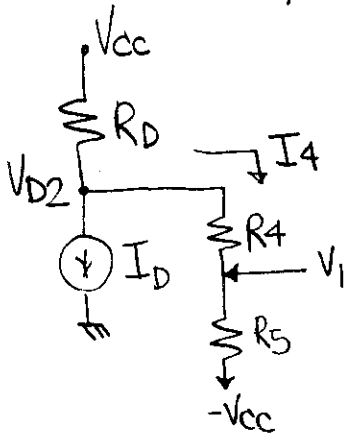
sulle caratteristiche del JFET si vede che se $I_D = 3\text{mA}$, allora $V_{GS} = -2.6\text{V}$ ⁽²⁾

$$V_{S2} = V_{G2} - V_{GS} = -0.685 + 2.6 = 1.91\text{V}$$

$$\text{da cui } R_S = \frac{V_{S2}}{I_{DS}} = \frac{1.91}{3 \cdot 10^{-3}} = \boxed{638\Omega}$$

$$V_{D2} = V_{S2} + V_{DS} = 1.91\text{V} + 5\text{V} = 6.91\text{V}$$

determiniamo R_D , R_4 e R_5



$$V_1 = \frac{V_{D2} R_5 - V_{CC} R_4}{R_5 + R_4}$$

$$V_1 = V_{D2} - \frac{(V_{CC} + V_{D2}) R_4}{R_5 + R_4}$$

$$R_4 = \frac{(R_5 + R_4)(V_1 - V_{D2})}{V_{CC} + V_{D2}} = 33\text{K}\Omega$$

$$R_4 = 33\text{K}\Omega$$

$$R_5 = 67\text{K}\Omega$$

$$I_4 = \frac{V_{D2} + V_{CC}}{R_4 + R_5} = 0.22\text{mA}$$

$$R_D = \frac{V_{CC} - V_{D2}}{I_D + I_4} = \frac{15 - 6.91}{0.22 + 3} = 2.51\text{K}\Omega$$

PUNTI DI RIPOSO

JFET $I_{DS} = 3\text{mA}$
 $V_{DS} = 5\text{V}$

$$g_m \approx 2.37 \cdot 10^{-3} \text{A/V}$$

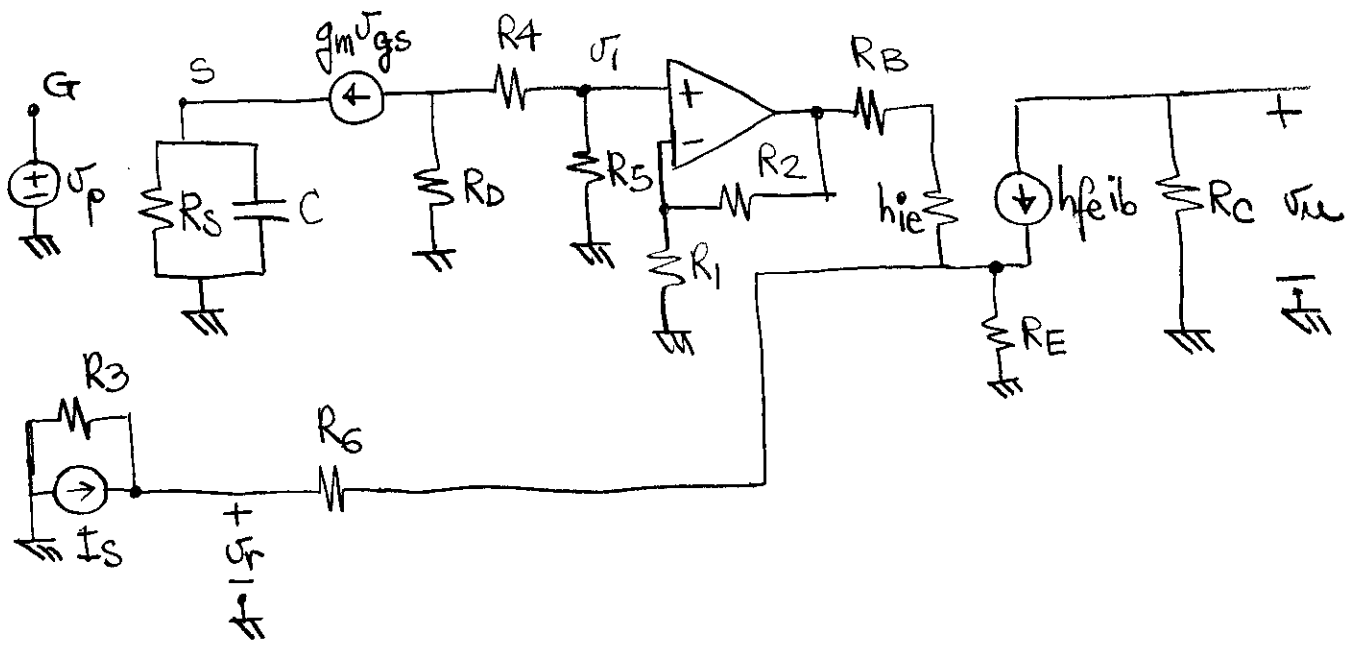
BJT $I_C = 3\text{mA}$

$$V_{CE} = 9.14\text{V}$$

$$h_{fe} = 300$$

$$h_{ie} = r_{bb'} + \frac{h_{fe} V_T}{I_C} = 3.5\text{K}\Omega$$

2) Calcolo della caratteristica di trasferimento



chiamiamo $\xi = \frac{v_1}{v_p}$ ξ ha un polo e uno zero

$$v_{gs} = v_p - g_m R_s v_{gs} \rightarrow v_{gs} = \frac{v_p}{1 + g_m R_s}$$

$$v_1 = -g_m v_{gs} [R_D // (R_4 + R_5)] \frac{R_5}{R_4 + R_5}$$

$$\xi_0 = \frac{v_1}{v_p} = \frac{-g_m}{1 + g_m R_s} [R_D // (R_4 + R_5)] \frac{R_5}{R_4 + R_5}$$

$$= \frac{-2.37 \cdot 10^{-3}}{2.512} \cdot 2.44 \cdot 10^3 \cdot \frac{67}{100} = -6.548$$

$$\xi_{00} = -g_m [R_D // (R_4 + R_5)] \frac{R_5}{R_4 + R_5} = -3.89$$

polo $R_{vc} = R_s // \frac{1}{g_m} = 638 // 422 = 254 \Omega$

$$s_{p1} = -\frac{1}{R_{vc} C} = -\frac{1}{254 \cdot 10^{-6}} = -3937 \text{ rad/s}$$

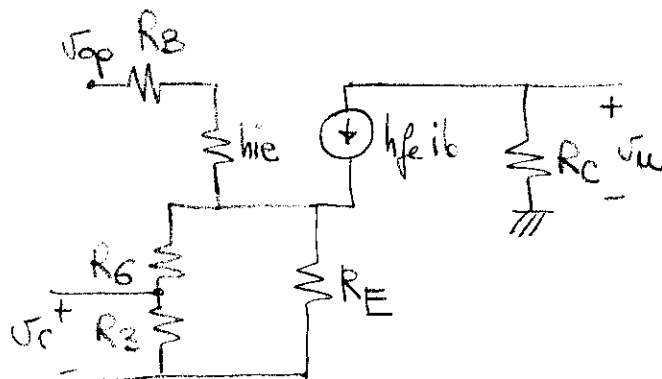
$$s_{z1} = -\frac{1}{R_s C} = -1186 \text{ rad/s} \quad \xi = \xi_0 \frac{(1 - s/s_{z1})}{(1 - s/s_{p1})}$$

$$K = \frac{V_{op}}{V_i} = \frac{K_0}{1 - s/s_{p2}}$$

$$K_0 = 1 + \frac{R_2}{R_1} = 23$$

$$s_{p2} = \frac{-2\pi f_{GB}}{K_0} = -273 \text{ Krad/s}$$

$$\theta = \frac{V_u}{V_{op}}$$



$$\theta = \frac{-h_{fe} R_C}{R_B + h_{ie} + (h_{fe} + 1) [(R_6 + R_3) \parallel R_E]} = \frac{-301 \cdot 4.7}{10 + 3.5 + 301 \cdot [10 \parallel 2.2]} = -2,128$$

$$A = \xi K \theta = \xi_0 K_0 \theta \frac{(1 - s/s_{z1})}{(1 - s/s_{p1})(1 - s/s_{p2})}$$

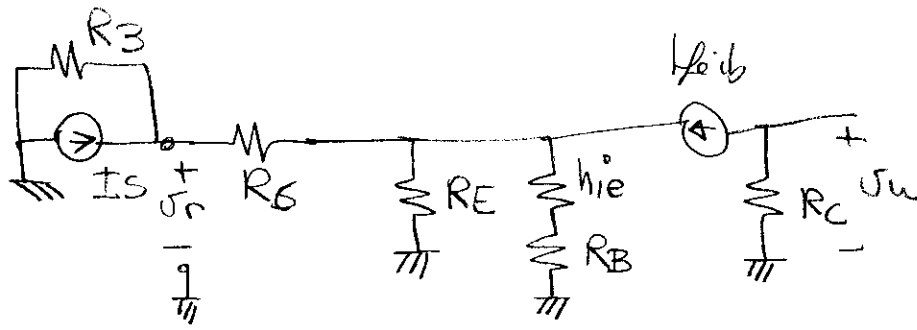
$$A_0 = -1.548 \cdot 23 \cdot (-2,128) = +75.765$$

$$\frac{V_r}{V_{op}} = \frac{[(R_6 + R_3) \parallel R_E] (h_{fe} + 1)}{R_B + h_{ie} + [(R_6 + R_3) \parallel R_E] (h_{fe} + 1)} \cdot \frac{R_3}{R_3 + R_6} = 0.089$$

$$\beta_{AF} = \xi K \frac{V_r}{V_{op}} = \beta_0 A_0 \frac{(1 - s/s_{z1})}{(1 - s/s_{p1})(1 - s/s_{p2})}$$

$$\beta_0 A_0 = \xi_0 K \frac{V_r}{V_{op}} = -1.548 \cdot 23 \cdot 0.089 = -3.16$$

α e γ



$$\alpha = \frac{U_r}{I_S} = R_3 \parallel \left[R_6 + R_E \parallel \left(\frac{h_{ie} + R_B}{h_{fe} + 1} \right) \right] = 9,09 \text{ K}\Omega$$

$$\gamma = \frac{U_u}{I_S} = \frac{R_3}{R_3 + R_6 + \left[R_E \parallel \left(\frac{h_{ie} + R_B}{h_{fe} + 1} \right) \right]} \times R_C = 420 \Omega$$

$$A_f = \frac{dA}{1 - \beta A} + \gamma = \frac{\alpha A_0 (1 - s/s_{z1})}{(1 - s/s_{p1})(1 - s/s_{p2}) - \beta_0 A_0} + \gamma$$

$$= \frac{\alpha A_0 (1 - s/s_{z1})}{(1 - s/s_{p1})(1 - s/s_{p2}) - \beta_0 A_0 (1 - s/s_{z1})} + \gamma = \frac{\alpha A_0 (1 - s/s_{z1})}{\frac{s^2}{s_{p1} s_{p2}} - s \left[\frac{1}{s_{p1}} + \frac{1}{s_{p2}} + \frac{|\beta_0 A_0|}{s_{z1}} \right] + 1 - \beta_0 A_0}$$

denominatore

$$9.3 \cdot 10^{-10} s^2 + 2.922 \cdot 10^{-3} s + 4.16$$

$$s_{z1} = -1186 \text{ rad/s}$$

$$s_1 = -1.42 \text{ Krad/s}$$

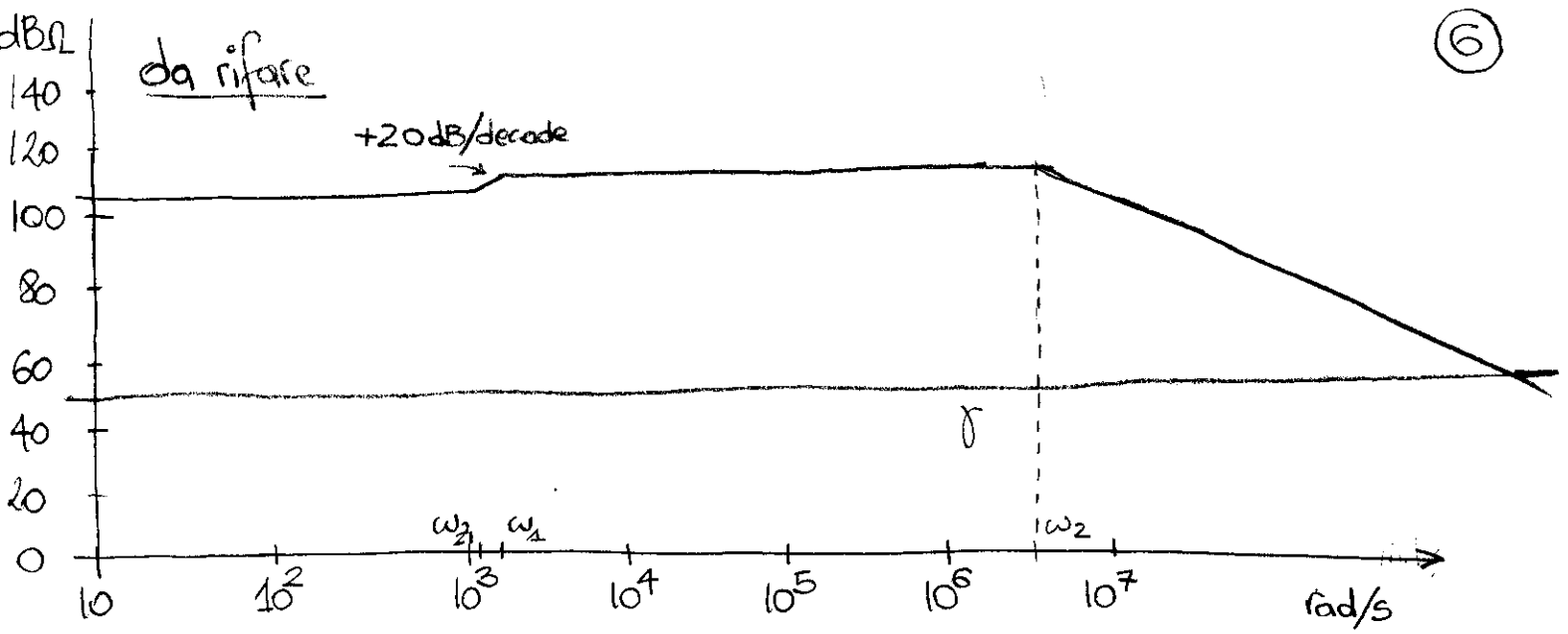
$$s_2 = -3.14 \text{ Mrad/s}$$

$$A'_{f0} = \frac{\alpha A_0}{1 - \beta_0 A_0} = 147035 \Omega$$

$$A_f = \frac{A'_{f0} (1 - s/s_{z1})}{(1 - s/s_{p1})(1 - s/s_{p2})} + \gamma$$

disegniamo separatamente

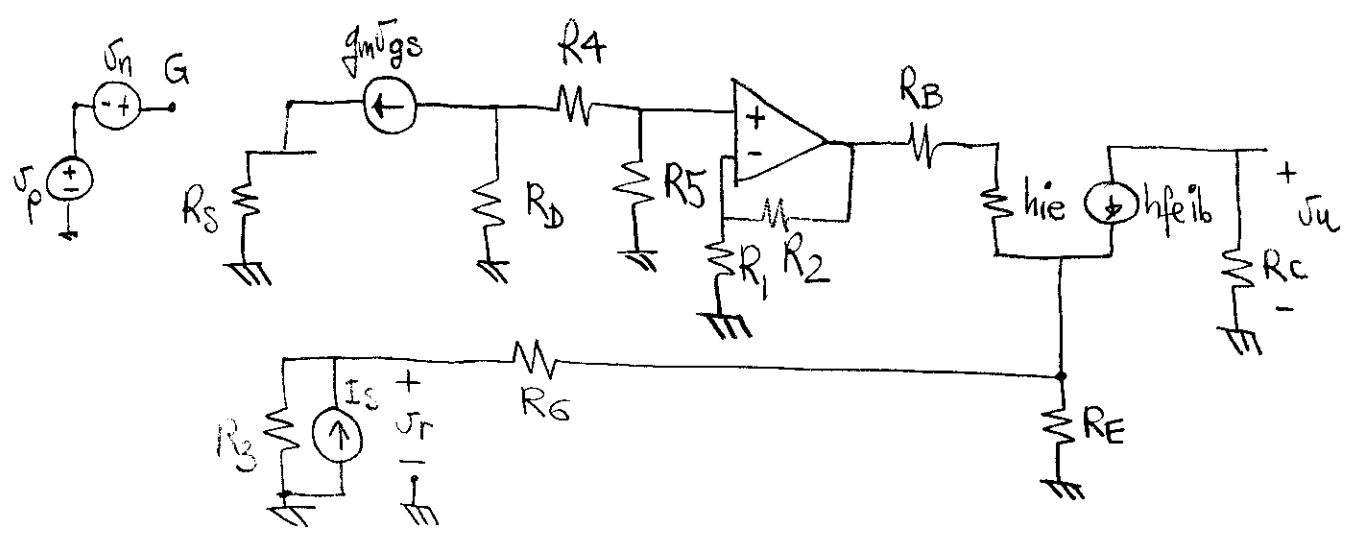
$$\frac{dA}{1 - \beta A} \text{ e } \gamma$$



$$A'_{f0dB} = 20 \log 147035 = 103.34 \text{ dB}$$

$$\gamma_{dB} = 52.46 \text{ dB}$$

3



$$\gamma_n = \frac{V_u}{V_n} = \frac{V_u}{V_p} = A$$

$$A_{p_{fn}} = \frac{dA}{1-\beta A} + \gamma_n = \frac{\beta A A}{1-\beta A} + A = \frac{A}{1-\beta A}$$

$$\alpha_n = \frac{V_r}{V_u} = \frac{V_r}{V_p} = \beta A$$

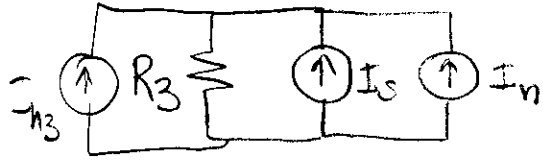
$$A_{p_{fn}}(10\text{Hz}) \approx A_{p_{fno}} = \frac{A_0}{1-\beta A_0} = \frac{67.29}{1+3.16} = 16.17$$

$$I_n = \frac{V_n \cdot A_{p_{fno}}}{A_{f0}} \Rightarrow S_{I_n} = S_{V_n} \frac{|A_{p_{fno}}|^2}{|A_{f0}|^2} = |75 \cdot 10^{-9}|^2 \cdot \frac{16.17^2}{147455^2}$$

7

$$S_{I_n} = 6.769 \cdot 10^{-23} \text{ A}^2/\text{Hz}$$

$$\sqrt{S_{I_n}} = 8.227 \text{ pA}/\sqrt{\text{Hz}}$$



$$S_{I_{n3}} = 4KTG_3 = \frac{4 \cdot 1.38 \cdot 10^{-23} \cdot 300 \cdot 10^4}{10^4} = 1.656 \cdot 10^{-24}$$

$$S_I = S_{I_n} + S_{I_{n3}} = 6.769 \cdot 10^{-23} + 1.656 \cdot 10^{-24} = 6.9346 \cdot 10^{-23} \text{ A}^2/\text{Hz}$$

$$I \sqrt{S_I} = 8.32 \text{ pA}/\sqrt{\text{Hz}}$$

B Una possibile soluzione è la seguente:

il sensore è un diodo p.i.n polarizzato inversamente. In presenza di luce aumenta la corrente inversa nel diodo

