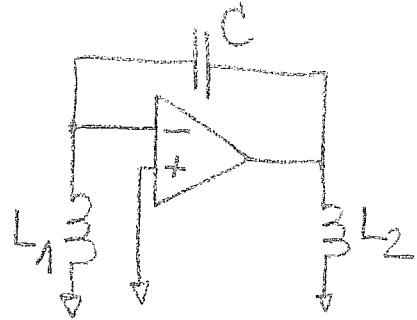


21 luglio 2010

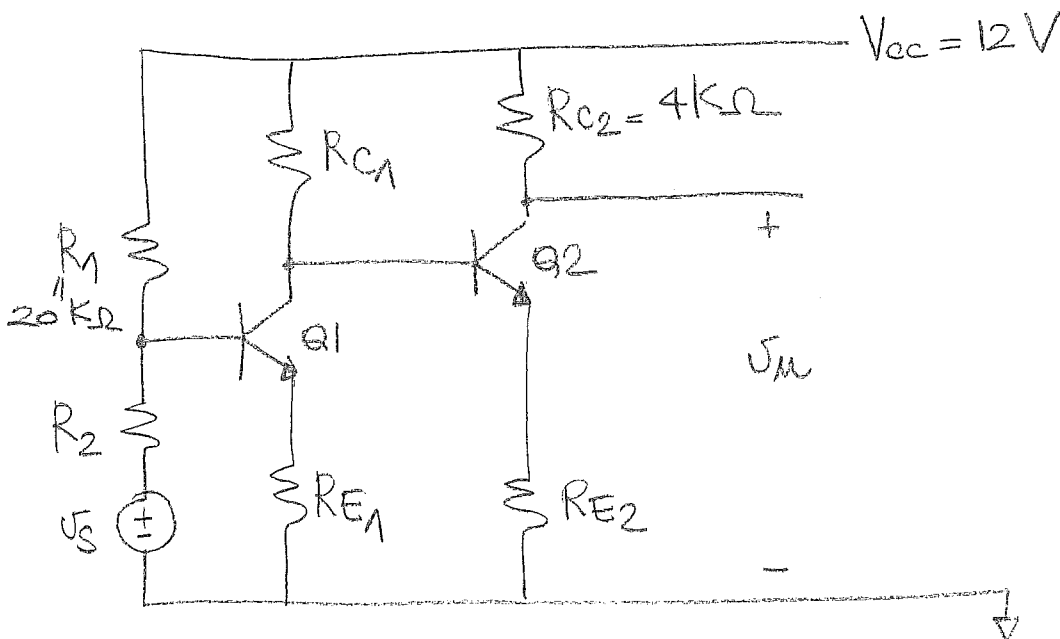
1. Si consideri un amplificatore con amplificazione di tensione $A_{v0}=1000$, $R_{in} = 100 \text{ K}\Omega$, $R_{out} = 10 \text{ K}\Omega$. Si reazioni in modo da ottenere una resistenza di uscita di $1 \text{ M}\Omega$ (con un errore ammesso del 5%), una resistenza di ingresso minore di $100 \text{ }\Omega$. Si consideri la resistenza del generatore nulla, e l'amplificatore a vuoto. (punteggio 5/30)

2. Sia dato il circuito a lato. Verificare l'innescò dell'oscillazione giustificando in dettaglio il procedimento ($L_1 = 1 \text{ }\mu\text{H}$, $L_2 = 2 \text{ }\mu\text{H}$, $C = 1 \text{ }\mu\text{F}$, $R_{in} = 1 \text{ M}\Omega$, $R_{out} = 100 \text{ }\Omega$, $A_v = 100$). (punteggio 5/30)



3. Con riferimento al circuito in basso, calcolare:

- il valore di R_2 , R_{E1} , R_{E2} , e R_{C1} in modo da avere come punto di riposo dei transistori: $I_C = 1 \text{ mA}$, $V_{CE} = 4 \text{ V}$; e i parametri di piccolo segnale dei transistori. (punteggio 7/30).
- La funzione di trasferimento a centro banda (punteggio 4/30).
- il limite superiore di banda considerando Q2 resistivo (punteggio 6/30).



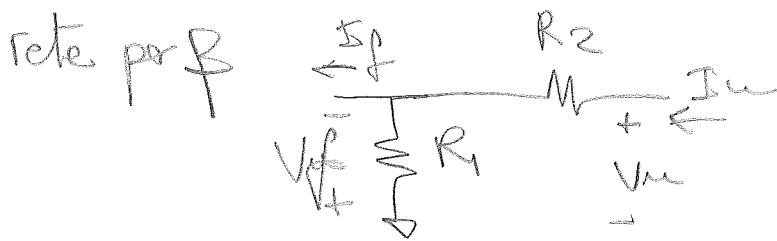
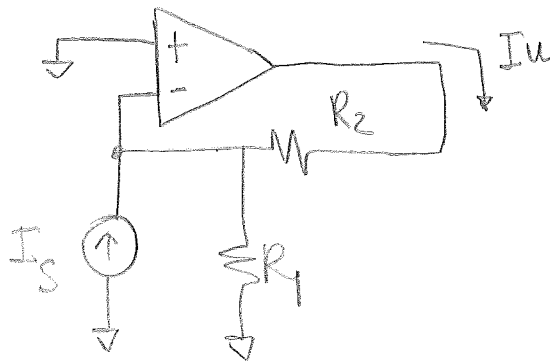
4. consegna esercizi con spice (3 punti)

1) $A_{vo} = 1000$

$R_{in} = 100 \text{ k}\Omega \rightarrow R_{if} \ll 100 \Omega$

$R_{out} = 10 \text{ k}\Omega \rightarrow R_{of} \ll 1 \text{ M}\Omega$

è necessaria una reazione con prelievo di corrente e inserzione di corrente

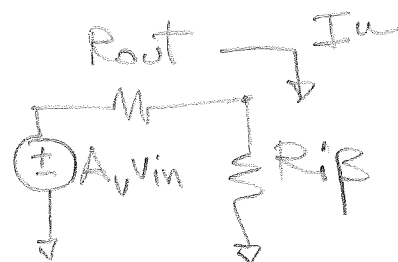
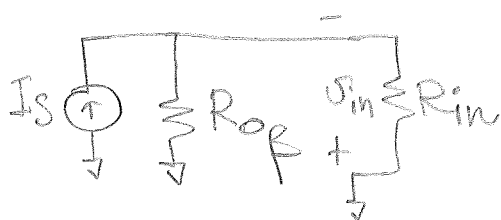


$i_f = \beta i_u + v_f / R_{of}$

$v_u = R_{if} i_u + v_f$

$\beta = \frac{i_f}{i_u} \Big|_{v_f=0} = 1, \quad R_{of} = \frac{v_f}{i_f} \Big|_{i_u=0} = R_1, \quad R_{if} = \frac{v_u}{i_u} \Big|_{v_f=0} = R_2$

rete per A_e



$v_{in} = I_s (R_{of} \parallel R_{in})$

$i_u = \frac{A_v v_{in}}{R_{if} + R_{out}}$

$$A_e = \frac{u_i}{i_s} = - \frac{A_v (R_{o\beta} \parallel R_{in})}{R_{i\beta} + R_{out}} \quad (2)$$

$$1 - \beta A_e = 1 + \frac{A_v (R_1 \parallel R_{in})}{R_2 + R_{out}}$$

$$R_{IF} = \frac{\overset{R_1}{\parallel} \overset{100K\Omega}{\parallel} R_{in}}{(1 - \beta A_e)} < 100 \Omega$$

$$R_{OF} = (R_{out} + R_{i\beta}) (1 - \beta A_e) = 1 \text{ M}\Omega$$

$\parallel \quad \uparrow$
 $10K\Omega \quad R_2$

Se pongo $R_2 = 10K\Omega$ e $1 - \beta A_e = 50$, è sufficiente avere $R_1 \parallel R_{in} < 5K\Omega$ perché le due condizioni siano soddisfatte

$$1 - \beta A_e = 50 \Rightarrow \beta A_e = -49 = \frac{A_v (R_1 \parallel R_{in})}{R_2 + R_{out}}$$

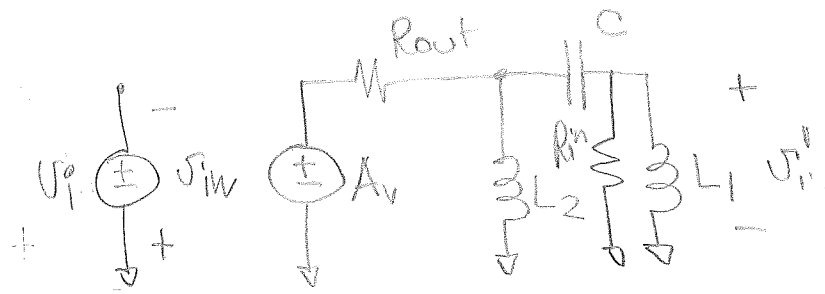
$$\text{quindi } R_1 \parallel R_{in} = \frac{-49 \cdot 20 \cdot 10^3}{15^3} = 980 \Omega$$

$$\frac{R_1 R_{in}}{R_1 + R_{in}} = 980 \rightarrow R_1 = \frac{980 R_{in}}{R_{in} - 980} = 990 \Omega$$

abbiamo quindi $R_{OF} = 1 \text{ M}\Omega$ e

$$R_{IF} = \frac{980}{50} = 19,6 \Omega$$

2) Per verificare l'insorgere dell'oscillazione è necessario aprire l'anello di reazione all'ingresso dell'operazionale (3)



Come prima cosa facciamo l'ipotesi che R_{in} sia trascurabile in parallelo a L_1 , cioè $R_{in} \gg \omega L_1$

poi scriviamo $\beta A_e = -A_v \frac{j\omega L_2 (j\omega L_1)}{R_{out} + j\omega L_2 \parallel \left[j\omega L_1 + \frac{1}{j\omega C} \right] j\omega (L_1 + L_2) + \frac{1}{j\omega C}}$

$$\beta A_e = \frac{-A_v j\omega L_1 j\omega L_2}{R_{out} \left[j\omega L_1 + j\omega L_2 + \frac{1}{j\omega C} \right] + j\omega L_2 \left[j\omega L_1 + \frac{1}{j\omega C} \right]}$$

perché il criterio di Barkhausen sia rispettato dobbiamo avere

$$j\omega L_1 + j\omega L_2 + \frac{1}{j\omega C} = 0 \rightarrow \omega_0 = \frac{1}{\sqrt{(L_1 + L_2)C}} =$$

$$= \frac{1}{\sqrt{3 \cdot 10^{-6} \cdot 10^{-6}}} = 577 \text{ Krad/s}$$

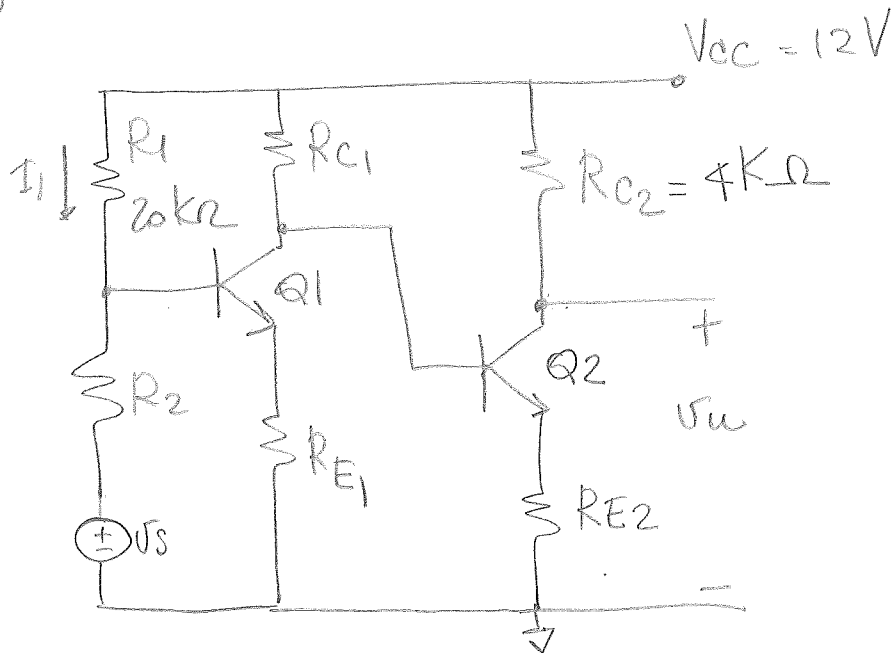
$$\omega_0 L_1 = 0,577 \cdot 10^6 \cdot 10^{-6} \ll 10^6 = R_{in}$$

inoltre

$$\beta A_e(\omega_0) = \frac{-A_v L_1}{L_2} = 50 > 1$$

3)

4



$$V_{C2} = V_{CC} - R_{C2} I_{C2} = 8V$$

$$V_{E2} = V_{C2} - V_{CE2} = 4V$$

$$R_{E2} = \frac{V_{E2}}{I_{E2}} = \underline{\underline{4k\Omega}}$$

$$V_{B2} = V_{E2} + V_{BE_{ON}} = 4,7V = V_{C1}$$

$$R_{C1} = \frac{V_{CC} - V_{C1}}{I_{C1} + I_{B2}} \approx \frac{V_{CC} - V_{C1}}{I_{C1}} = \frac{12 - 4,7}{1} = \underline{\underline{7,3k\Omega}}$$

$$V_{E1} = V_{C1} - V_{CE1} = 0,7V$$

$$R_{E1} = \frac{V_{E1}}{I_{E1}} = \underline{\underline{700\Omega}}$$

$$V_{B1} = V_{E1} + V_{BE_{ON}} = 1,4V$$

$$I_1 = \frac{V_{CC} - V_{B1}}{R_1} = \frac{12 - 1,4}{20} = 0,53mA \gg \frac{I_{E1}}{\beta_{FE}}$$

$$R_2 = \frac{V_{B1} / \beta_{FE}}{I_1 - I_{B1}} \approx \frac{V_{B1}}{I_1} = \frac{1,4}{0,53} = \underline{\underline{2,64k\Omega}}$$

Parametri di piccola segnale

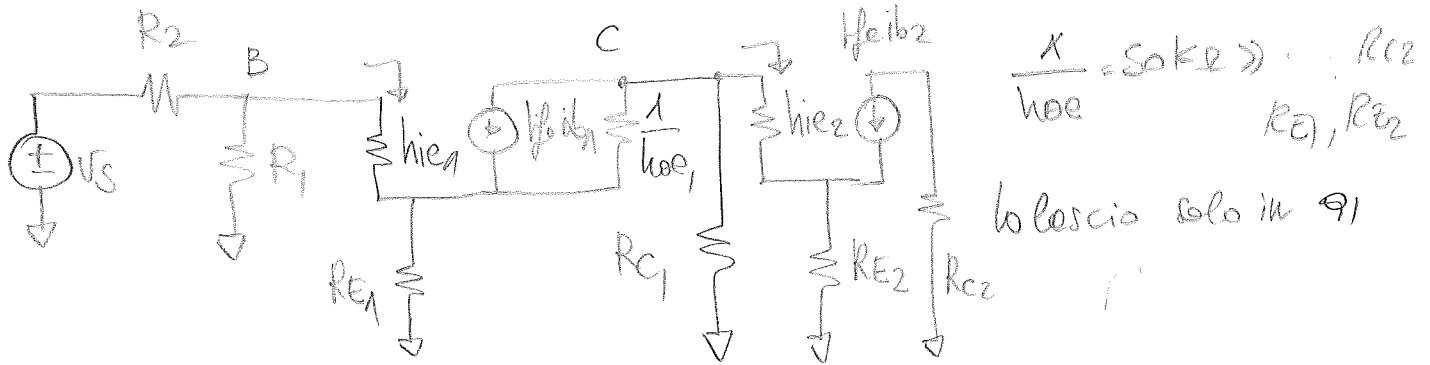
$h_{ie} = 5k\Omega$ $h_{fe} = 175$ $h_{oe} = 20 \cdot 10^{-6} \Omega^{-1}$

$g_m = \frac{I_c}{V_T} = 0,0385 \Omega^{-1}$

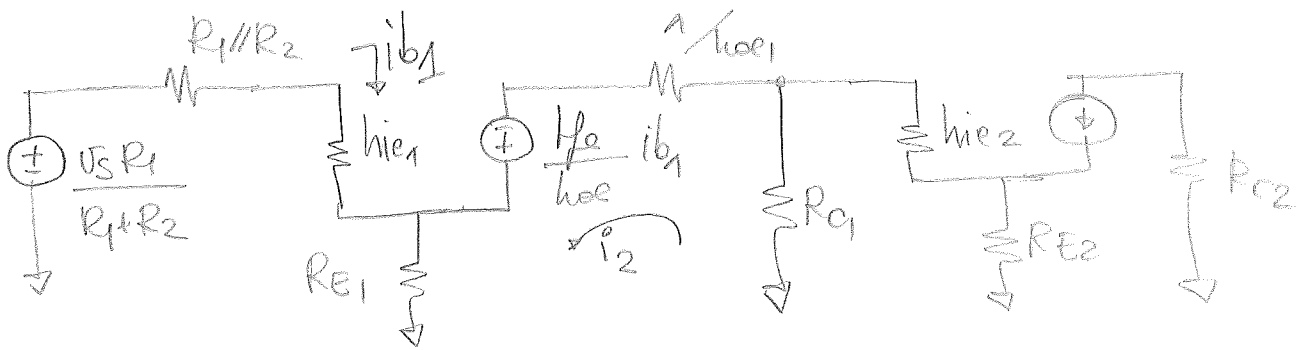
$r_{be} = \frac{h_{fe}}{g_m} = 4550 \Omega$ $r_{bb'} = 450 \Omega$

$C_{bc} = 5pF$ $f_T = 90 MHz$

$C_{be} = \frac{g_m}{2\pi f_T} = C_{bc} = 63 pF$



lo scio solo in q1



$\frac{V_S R_1}{R_1 + R_2} = i_{b1} (R_1 // R_2 + h_{ie1} + R_{E1}) + i_2 R_{E1}$

$\frac{h_{fe}}{h_{oe}} i_{b1} = i_2 \left[R_{E1} + \frac{1}{h_{oe1}} + R_{C1} // \left[h_{ie2} + \left(\frac{h_{fe}}{h_{oe}} + 1 \right) R_{E2} \right] \right]$

$$\frac{V_S R_1}{R_1 + R_2} = i_2 \left[R_{E1} + \frac{1}{h_{oe1}} + R_{C1} \parallel \left[h_{ie2} + (h_{fe} + 1) R_{E2} \right] \right] \left(R_1 \parallel R_2 + h_{ie1} + R_{E1} \right) \frac{h_{oe}}{h_{fe}} + R_{E1} i_2$$

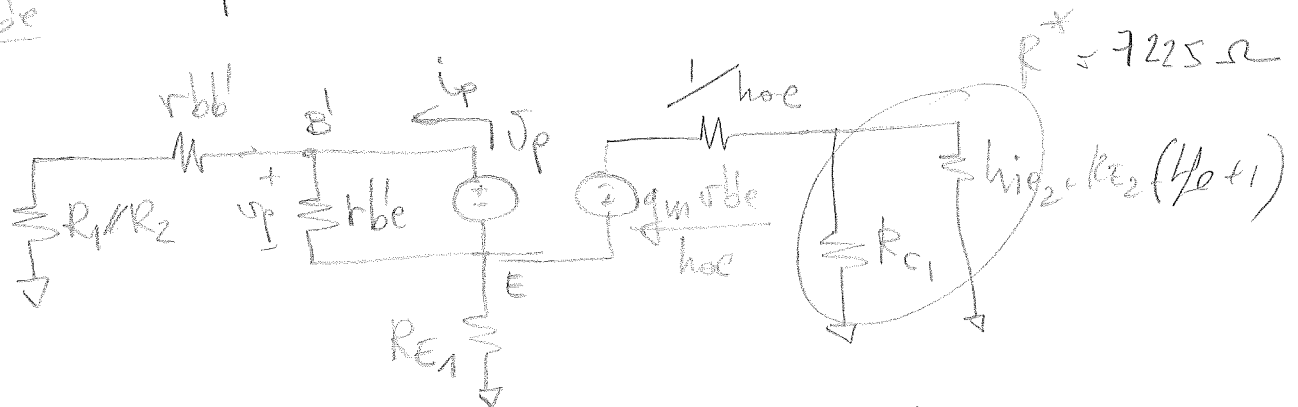
$$i_2 = \frac{V_S \cdot \frac{R_1}{R_1 + R_2}}{\left[R_{E1} + \frac{1}{h_{oe1}} + R_{C1} \parallel \left[h_{ie2} + (h_{fe} + 1) R_{E2} \right] \right] \left(R_1 \parallel R_2 + h_{ie1} + R_{E1} \right) \frac{h_{oe}}{h_{fe}} + R_{E1}}$$

$$= \frac{V_S \cdot 0,883}{57325 \cdot \left[8032 \cdot \frac{20 \cdot 10^{-6}}{175} + 700 \right]} = V_S \cdot 1,17 \cdot 10^{-3}$$

$$V_M = -R_{C2} h_{fe} \frac{i_2 R_{C1}}{R_{C1} + h_{ie2} + (h_{fe} + 1) R_{E2}} = i_2 \cdot 7133$$

$$A_F = \frac{V_M}{V_S} = 7133 \cdot 1,17 \cdot 10^{-3} = \underline{\underline{8,345}}$$

limite sup. di banda



tolgo rbe e uso la sovrapposizione degli effetti

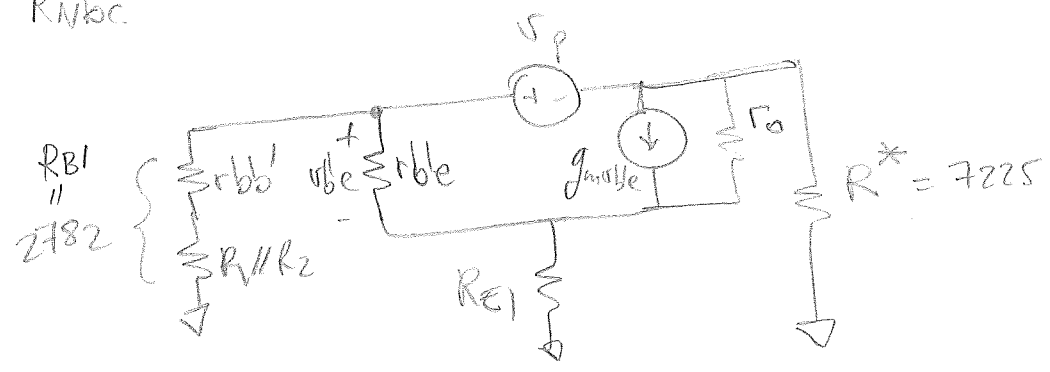
$$i_p = \frac{V_p}{r_{bb'} + R_1 \parallel R_2 + R_{E1} \parallel \left[\frac{1}{h_{oe}} + R^* \right] \left(h_{ie2} + (h_{fe} + 1) R_{E2} \right)} +$$

$$+ \frac{g_m v_p}{h_{oe}} \cdot \frac{R_{E1}}{R_{E1} \parallel (r_{bb'} + R_1 \parallel R_2) + R^* \parallel (R_{E1} + h_{bb'} + R_1 \parallel R_2)}$$

$$i_p = v_p \left[2.87 \cdot 10^{-4} + 0.248 \cdot \frac{700}{700 + 2982} \right] = v_p \cdot 0.05$$

$$R_{vbe} = h_{be} \parallel \frac{v_p}{i_p} = 4550 \parallel 20 = \underline{20 \Omega}$$

R_{vbc}

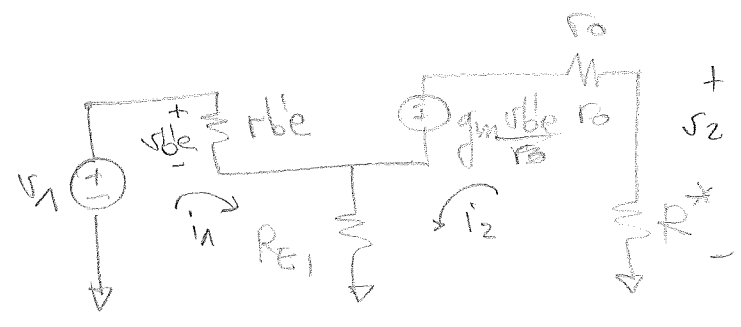


$$R_{in} = R_{B1} \parallel [r_{be}' + R_{E1} (h_{fe}' + 1)] \sim R_{B1}$$

poiche h_{fe}' è dello stesso ordine di grandezza di h_{fe}

$$R_{out} = R^* \parallel [r_o (1 + g_m R_{E1})] \sim R^*$$

$A_v \hat{=}$



$$\begin{cases} V_1 = (r_{be} + R_{E1}) i_1 + R_{E1} i_2 \\ g_m \beta i_1 r_{be} = i_2 (r_o + R^* + R_{E1}) + i_1 R_{E1} \end{cases}$$

$$i_2 (r_o + R^* + R_{E1}) = \frac{(g_m r_{be} \beta - R_{E1}) (V_1 - R_{E1} i_2)}{r_{be} + R_{E1}}$$

$$i_2 = \frac{g_m r_{be} \beta - R_{E1}}{r_{be} + R_{E1}} V_1$$

$$\frac{r_o + R^* + R_{E1} + \frac{R_{E1}}{r_{be} + R_{E1}} (g_m r_{be} \beta - R_{E1})}{r_{be} + R_{E1}} = \mu = 1666$$

$$A_v = \frac{V_2}{V_1} = R^* \frac{i_2}{V_1} = \frac{\mu R^*}{r_o + R_{E1} (1 + \mu) + R^*} = 10.83$$

$$R_{Vbc} = R_{B1} (1 + A_v) + R_{out} = 2982 \cdot 10.83 + 7225 = 37354 \Omega$$

$$f_H = \frac{1}{2\pi [R_{Vbc} C_{bc} + R_{Vbe} C_{be}]} = 67.6 \text{ kHz}$$