



UNIVERSITÀ DI PISA
 Corso di Laurea in Scienze Motorie
 Tecnologie e strumentazione biomedica

Circuiti elettrici

Alberto Macerata
 Dipartimento di Ingegneria dell'Informazione

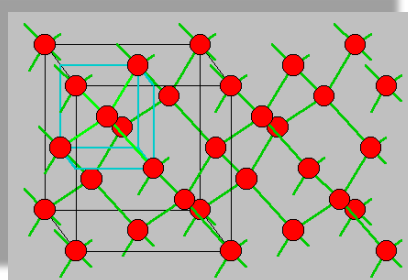
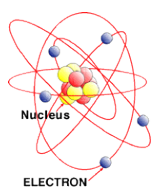
UNIFI-SM-Circuiti elettrici

Struttura atomica dei metalli

Nei metalli gli atomi assumono una struttura ordinata tipo matrice tridimensionale (a cristallo).

I livelli di energia trovati per i singoli atomi non si applicano ai cristalli in quanto i potenziali elettrici nella struttura sono condizionati dal contributo di ogni atomo.

Mentre i livelli più bassi, cioè quelli più vicini al nucleo, non risentono apprezzabilmente degli atomi circostanti, quelli più esterni ne risentono in quanto gli elettroni possono essere a comune a più atomi.

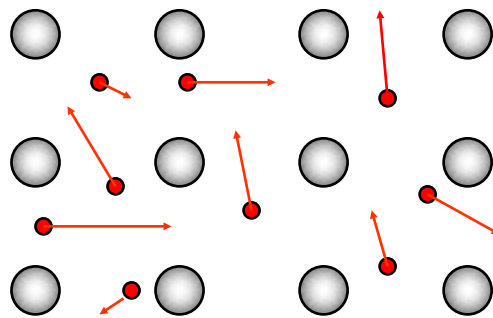


UNIFI-SM-Circuiti elettrici

Gas elettronico nei metalli

I metalli *conduttori* hanno la caratteristica che gli elettroni presenti nel livello energetico più esterno richiedono un piccolo apporto di energia per staccarsi dall'atomo/atomi di appartenenza. Questa energia può, per esempio, essere l'energia termica.

Nei metalli conduttori la temperatura ambiente fa sì che un gran numero di elettroni si allontanano dal proprio atomo e vada a formare una sorta di nuvola elettronica (o *gas elettronico*) che occupa gli spazi del reticolo atomico.



Gli elettroni sono in continuo movimento e la loro traiettoria è continuamente modificata dalle collisioni con gli ioni (più pesanti).

In questo movimento casuale nel metallo, ci saranno in media lo stesso numero di elettroni che vanno e vengono per unità di area.

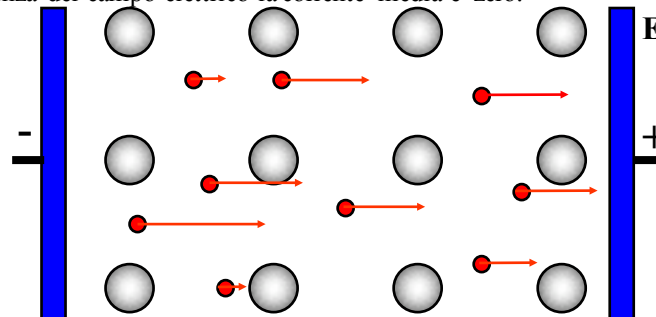
UNIFI-SM-Circuiti elettrici

Effetti di un campo elettrico sul metallo

Applicando un campo elettrico \mathbf{E} (volt per metro) al metallo, gli elettroni sono accelerati e la loro velocità crescerebbe all'infinito se non ci fossero le collisioni con gli atomi. In queste collisioni gli elettroni perdono energia e si raggiunge una situazione di stabilità ad una velocità finita (*velocità di deriva o drift speed*): $\mathbf{v} = \mu \mathbf{E}$ dove μ è detta *mobilità* degli elettroni.

Questo flusso di elettroni rappresenta la *corrente*.

In assenza del campo elettrico la corrente media è zero.



UNIFI-SM-Circuiti elettrici

Forza Elettromotrice

La **causa** della migrazione, o flusso, di cariche e' un agente fisico, capace di imprimere loro il moto, ed e' chiamata: **Tensione elettrica, Forza elettromotrice (f.e.m.) o differenza di potenziale.**

I termini sono equivalenti; l'uno o l'altro viene usato a seconda del fenomeno o del contesto cui si riferisce.

Quando si applica una *f.e.m.* ai capi di un conduttore, si crea un **campo elettrico E** che provoca la migrazione delle cariche; l'estremo verso cui fluiscono le cariche (elettroni) si dice **Polo positivo**, l'altro **Polo negativo**.

Il movimento delle cariche (elettroni) e' **estremamente lento**, dell'ordine di metri per secondo.

E' l'energia (quella legata al campo elettrico applicato) che viaggia a velocità altissima, e che fa sì che tutte le cariche inizino istantaneamente a muoversi.

L'energia e' composta da campi elettromagnetici e non fluisce nei conduttori del circuito.

UNIFI-SM-Circuiti elettrici

La corrente elettrica

In generale la corrente elettrica consiste nella migrazione di cariche elettriche.

I portatori elementari delle cariche possono essere: **elettroni**, atomi o molecole con difetto di elettroni (**ioni positivi**) o con eccesso di elettroni (**ioni negativi**).

Nei **metalli** queste cariche elettriche sono costituite solo da **elettroni**; nei **conduttori elettrolitici** sono costituite da ioni positivi e negativi.

Per convenzione, la direzione della corrente e' quella contraria al movimento degli elettroni o ioni negativi.

Per noi, la corrente elettrica e' rappresentata dai suoi fenomeni macroscopici che ne rivelano l'esistenza: effetto termico, effetto chimico, effetto magnetico.

Tali effetti costituiscono la realtà fisica della corrente; per noi, essa esiste quando esistono questi effetti e la sua entità e' definita dalla loro intensità.

UNIFI-SM-Circuiti elettrici

Legge di Ohm

In presenza di un campo elettrico \mathbf{E} , se la concentrazione di elettroni liberi è n (elettroni per m^3), la densità di corrente \mathbf{J} sarà:

$$\mathbf{J} = n e v = n e \mu \mathbf{E} = \sigma \mathbf{E} \quad (1)$$

dove (sigma) $\sigma = n e \mu$ è la conduttività del metallo (ohm per metro)⁻¹.

L'equazione (1) rappresenta la **legge di Ohm**, dove si indica che

la corrente è proporzionale alla tensione applicata.

Questa legge è il risultato della condizione di stabilità della velocità degli elettroni dovuta alle collisioni con gli ioni del cristallo.

All'interno del metallo, a seguito delle collisioni degli elettroni, ci sarà dissipazione di potenza.

La densità di potenza dissipata è data da:

$$\mathbf{J} \mathbf{E} = \sigma \mathbf{E}^2 \quad \text{watts per metro}^3$$

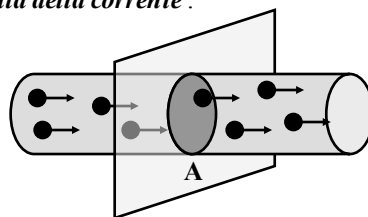
UNIPI-SM-Circuiti elettrici

Intensità di corrente

La quantità di cariche (elettroni nel nostro caso) Q che in ogni istante attraversa la sezione del conduttore, in un determinato tempo t , è uguale in tutte le sezioni del circuito.

A regime costante, viene definita **intensità della corrente**:

$$\mathbf{I} = Q / t \quad (\text{ampere})$$



L'unità di misura della corrente è l'**ampere**; 1 ampere equivale al flusso della carica di 1 coulomb al secondo.

Il flusso di cariche per unità di area viene definito come **densità di corrente**:

$$\mathbf{J} = \mathbf{I} / A \quad (\text{ampere per metro}^2)$$

UNIPI-SM-Circuiti elettrici

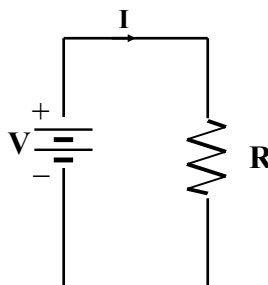
Circuiti elettrici

Qualunque catena di corpi capace di consentire nel suo interno, sotto l'azione di una f.e.m., una migrazione permanente di cariche elettriche costituisce un **circuito elettrico**.

Legge di Ohm:

il rapporto tra la tensione **V** applicata ad un circuito e la corrente **I** in esso prodotta e' una costante **R**, detta **Resistenza** ohmica del circuito:

$$V / I = R$$



L'unita' di misura della Resistenza e' l'**ohm** (Ω).

La grandezza inversa della Resistenza **G=1/R** viene chiamata **Conduttanza**, ed e' misurata in **siemens**

UNIPI-SM-Circuiti elettrici

Dipendenza della R (materiale e forma)

Il valore della resistenza e' funzione del **materiale**, della sua **forma**, della **temperatura**.

La resistenza di un conduttore filiforme e' proporzionale alla **lunghezza** (L) ed inversamente proporzionale alla **sezione** (S):

$$R = \rho (L / S)$$

dove ρ (ρ) e' la **resistività** del materiale.

La **resistività** rappresenta la resistenza del cubo di materiale di lato 1 cm ed e' espressa normalmente in ($\Omega \times \text{cm}$).

Per esempio a 0°, la resistività del materiale:

<i>rame elettrolitico</i>	= 1.6 $\mu \Omega \text{ cm}$
<i>alluminio</i>	= 2.8 $\mu \Omega \text{ cm}$
<i>ferro</i>	= 12 $\mu \Omega \text{ cm}$

La **conduttività** e' definita come l'inverso della **resistività**: $\sigma = 1/\rho$

UNIPI-SM-Circuiti elettrici

Dipendenza della R (temperatura)

Il valore della resistenza e' anche funzione della **temperatura t**.

Per molti corpi tale dipendenza e' semplice:

$$\Delta R = h * \Delta t$$

(il simbolo Δ indica una "variazione", cioè ΔR sta per "variazione di resistenza")

Il coefficiente **h** e' caratteristico del materiale ed e' proporzionale alla sua resistenza **R₀** corrispondente alla temperatura iniziale **t₀** (*temperatura di riferimento*):

$$h = \alpha_{t_0} * R_0$$

dove **α_{t_0}** (*coefficiente di temperatura*) e' una costante specifica del materiale e dipende solamente dalla temperatura di riferimento:

$$\text{Dalla formula: } \alpha_{t_0} = h / R_0 = (\Delta R / \Delta t) * (1 / R_0)$$

si vede che ha le dimensioni dell'inverso di una temperatura.

Per molti metalli e' dell'ordine di grandezza del 4⁰/₀₀ per °C.

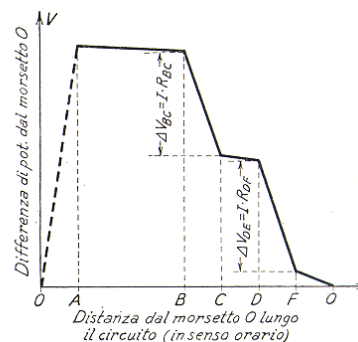
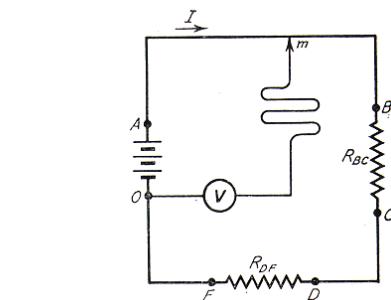
UNIPI-SM-Circuiti elettrici

Caduta di tensione

Usando un misuratore di tensione (voltmetro) e' possibile misurare l'andamento della tensione lungo il circuito.

Il valore di tensione diminuisce, o cade, principalmente in corrispondenza delle Resistenze concentrate.

Comunque, anche nei tratti del circuito dove non e' esplicitamente indicata una Resistenza c'è una piccola caduta di potenziale dovuta alla resistenza dei conduttori di collegamento.

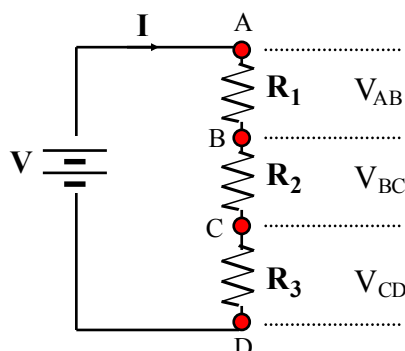


UNIPI-SM-Circuiti elettrici

Resistenze e Caduta di tensione

In un circuito percorso da una corrente continua I , se misuriamo la differenza di potenziale ai capi A e B di un segmento di resistenza R_1 , troviamo un certo valore:

$$V_{AB} = I R_1$$



Questo differenza di potenziale si chiama *Caduta di tensione* tra A e B.

Quindi, **la caduta di tensione relativa ad un qualsiasi tratto di un circuito a corrente continua e' uguale al prodotto della corrente per la resistenza del tratto considerato.**

UNIPI-SM-Circuiti elettrici

Resistenze in serie

Collegando **in serie** N resistenze, la **resistenza equivalente** R_{eq} e' uguale alla somma delle resistenze:

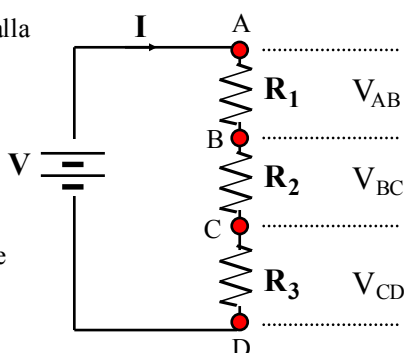
$$R_{eq} = \sum_{k=1}^N R_k$$

La caduta di tensione relativa a qualsiasi tratto di un circuito a corrente continua e' uguale al prodotto della corrente per la resistenza del tratto considerato.

Per ogni tratto vale la relazione: $V = I R$

$$V_{AB} = I R_1 \quad V_{BC} = I R_2 \quad V_{CD} = I R_3$$

$$V_{AD} = I R_1 + I R_2 + I R_3 = I (R_1 + R_2 + R_3) = I R_{eq}$$



UNIPI-SM-Circuiti elettrici

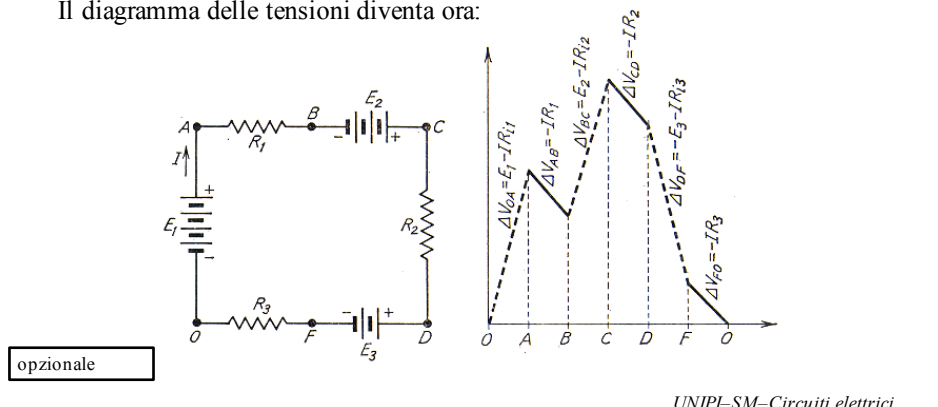
Circuiti con più f.e.m. in serie

In un circuito possono esserci più f.e.m..

Si è visto che una f.e.m. ha una polarità, e che questa determina il verso della corrente nel circuito.

Avendo più f.e.m. in serie al circuito il verso della corrente dipenderà ora dalla f.e.m. risultante data dalla somma algebrica delle singole f.e.m.

Il diagramma delle tensioni diventa ora:



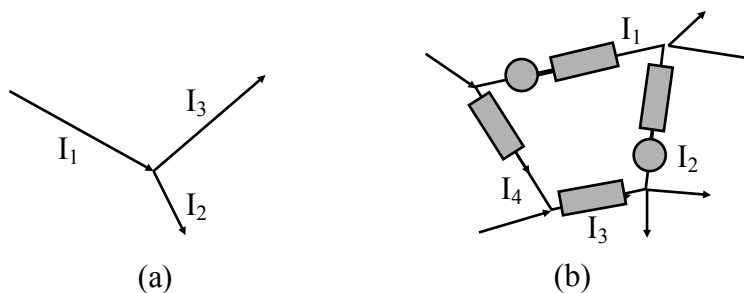
Circuiti complessi

In generale i circuiti possono essere molto complessi; in ogni caso possono essere pensati come la combinazione di 2 elementi fondamentali:

nodi e maglie.

I **nodi** sono i punti in cui convergono più conduttori (a).

Le **maglie** sono tutti i possibili circuiti chiusi tali che, nel completare il giro di essi, ogni conduttore non venga percorso più di una volta (b).



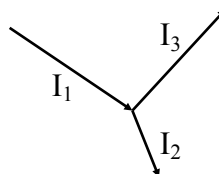
UNIFI-SM-Circuiti elettrici

Principi di Kirchhoff

1.mo principio di Kirchhoff:

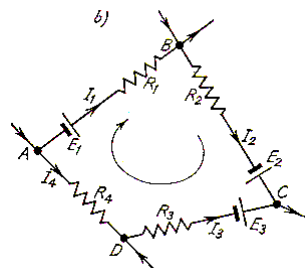
la somma algebrica delle correnti nei rami che convergono in un nodo e' nulla.

$$\sum_{k=1}^N I_k = 0$$



2.do principio di Kirchhoff:

la somma algebrica delle cadute di tensione lungo i lati di una maglia e' uguale alla somma algebrica delle f.e.m. comprese nei rami della maglia stessa.



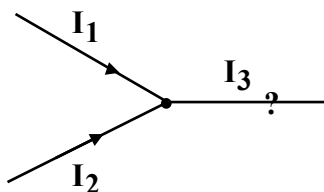
UNIFI-SM-Circuiti elettrici

1.mo principio di Kirchhoff

1.mo principio di Kirchhoff:

la somma algebrica delle correnti nei rami che convergono in un nodo e' nulla.

$$\begin{aligned} I_1 &= 10 \text{ A} \\ I_2 &= 5 \text{ A} \\ I_3 &= ? \end{aligned}$$



$$I_1 + I_2 + I_3 = 0$$

$$I_3 = -I_1 - I_2$$

$$I_3 = -10 - 5 = -15 \text{ A}$$

UNIFI-SM-Circuiti elettrici

2.do Principio di Kirchhoff

La somma algebrica delle cadute di tensione lungo i lati di una maglia e' uguale alla somma algebrica delle f.e.m. comprese nei rami della maglia stessa.

Nel nostro caso: $V_{AB} + V_{BC} + V_{CD} + V_{DA} = 0$

In ogni lato vale:

$$V_{AB} = E_1 + I_1 R_1 \quad V_{BC} = E_2 + I_2 R_2$$

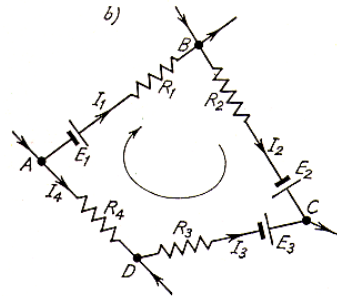
$$V_{CD} = E_3 + I_3 R_3 \quad V_{DA} = E_4 + I_4 R_4$$

Dovendo essere $V_{AB} + V_{BC} + V_{CD} + V_{DA} = 0$

$$(E_1 + I_1 R_1) + (E_2 + I_2 R_2) + (E_3 + I_3 R_3) + (E_4 + I_4 R_4) = 0$$

$$I_1 R_1 + I_2 R_2 + I_3 R_3 + I_4 R_4 = - (E_1 + E_2 + E_3)$$

da cui: $\sum E_k = - \sum I_k R_k$



opzionale

UNIPI-SM-Circuiti elettrici

Resistenze in parallelo

Collegando **in parallelo** due resistenze la resistenza equivalente sarà

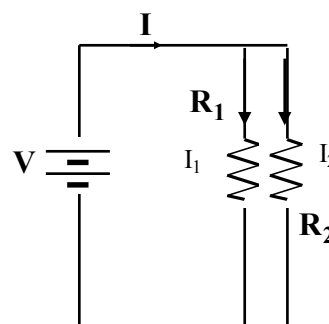
$$R_{eq} = \frac{1}{\frac{1}{R_1} + \frac{1}{R_2}}$$

$$I = I_1 + I_2$$

$$V = R_1 I_1$$

Ma anche $V = R_2 I_2$

$$I_1 = \frac{V}{R_1} \quad I_2 = \frac{V}{R_2}$$



La corrente I si distribuisce tra i due rami in ragione inversamente proporzionale alla resistenza

UNIPI-SM-Circuiti elettrici

Condensatori

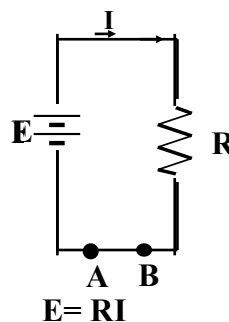
I circuiti percorsi da corrente costituiscono sistemi in cui le cariche sono in moto (*sistemi elettrodinamici*).

Consideriamo ora i sistemi in cui le cariche elettriche, sotto l'azione di sollecitazioni diverse, si assestano in una posizione di equilibrio stabile (*sistemi elettrostatici*).

L'interruzione di un circuito percorso da corrente e' l'esempio più comune.

Le cariche elettriche, prima in moto, si fermano in una posizione di equilibrio, addensandosi ai terminali A e B.

La cessazione del passaggio di corrente comporta l'annullamento di ogni caduta di tensione ($RI=0$) e tra i terminali A e B si stabilisce una differenza di potenziale uguale all'intera tensione applicata al circuito.



UNIFI-SM-Circuiti elettrici

Condensatori

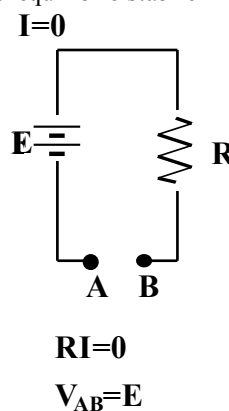
I circuiti percorsi da corrente costituiscono sistemi in cui le cariche sono in moto (*sistemi elettrodinamici*).

Consideriamo ora i sistemi in cui le cariche elettriche, sotto l'azione di sollecitazioni diverse, si assestano in una posizione di equilibrio stabile (*sistemi elettrostatici*).

L'interruzione di un circuito percorso da corrente e' l'esempio più comune.

Le cariche elettriche, prima in moto, si fermano in una posizione di equilibrio, addensandosi ai terminali A e B.

La cessazione del passaggio di corrente comporta l'annullamento di ogni caduta di tensione ($RI=0$) e tra i terminali A e B si stabilisce una differenza di potenziale uguale all'intera tensione applicata al circuito.



UNIFI-SM-Circuiti elettrici

Carica di un condensatore

Intuitivamente, allo scopo di conferire ai terminali A e B maggior capacità ricettiva per l'addensamento delle cariche potremmo utilizzare 2 conduttori di superficie più estesa (*armature*). Otteniamo così un **condensatore**.

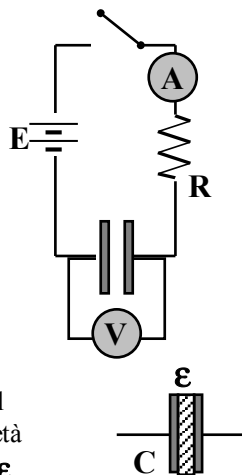
Collegando il condensatore ad una f.e.m., avviene un passaggio temporaneo di corrente.

La tensione ai capi del condensatore cresce da 0 a E.

La carica che è andata a depositarsi, durante l'intervallo di tempo t , sulle armature del condensatore è data da:

$$Q = \int_t i dt$$

Di solito tra le armature del condensatore è posto del materiale isolante (*dielettrico*) con particolari proprietà elettriche caratterizzate dalla sua costante dielettrica ϵ .



UNIFI-SM-Circuiti elettrici

Capacità di un condensatore

Prendendo condensatori di forma diversa e con dielettrico diverso e misurando di volta in volta la carica Q e la tensione vediamo che la carica e la tensione sono sempre proporzionali tra loro: $Q = k V$.

Questa costante di proporzionalità è fissa per ogni condensatore e rappresenta la sua **capacità**:

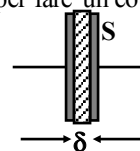
$$C = Q / V \quad \text{ed è espressa in farad.}$$

Un condensatore avrà la capacità di 1 farad se, sotto la tensione di 1 volt, le sue armature si caricano alla quantità di 1 coulomb (n.b. per fare un coulomb ci vogliono 6.241509×10^{18} elettroni)

Un condensatore piano ad armature parallele, in cui lo spessore δ del dielettrico è molto piccolo rispetto la superficie S delle armature, ha una capacità che approssimativamente è:

$$C = \epsilon (S / \delta) \quad \text{dove } \epsilon \text{ è la costante del materiale dielettrico.}$$

Per il vuoto vale: $\epsilon_0 = 8.859 \times 10^{-12} \text{ F / m}$



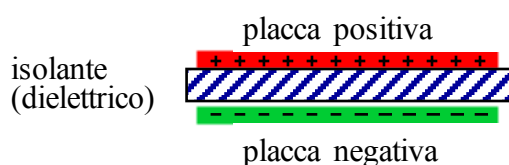
UNIFI-SM-Circuiti elettrici

Condensatore

Un condensatore si realizza generalmente mediante due piastre di materiale conduttore con interposto un mezzo dielettrico (isolante).

Applicando una differenza di potenziale tra le armature si crea un campo elettrico nel dielettrico e si genera, grazie al lavoro del generatore, un accumulo di carica sulle armature (carica positiva sull'una e negativa sull'altra) tanto più grande quanto più è grande la capacità del condensatore.

Una volta che il condensatore si è caricato, per i circuiti in corrente continua si ha che nel ramo ove è inserito il condensatore non può più passare la corrente elettrica.



UNIPI-SM-Circuiti elettrici

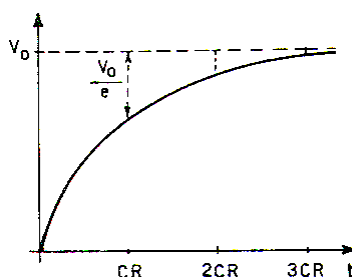
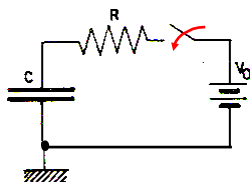
Carica del condensatore

Consideriamo il circuito di figura in cui, ad un certo tempo $t=0$, si chiude l'interruttore su una generatore di tensione V_0 .

Il tempo intercorso dal momento del collegamento al momento in cui non c'è più movimento di cariche alle armature si chiama **periodo transitorio di carica** del condensatore.

La tensione ai capi del condensatore è data, nel tempo, da:

$$v_C = V_0 (1 - e^{-t/RC})$$



Il termine $T=RC$ è un elemento caratteristico del circuito e viene detto **Costante di tempo del circuito**.

UNIPI-SM-Circuiti elettrici

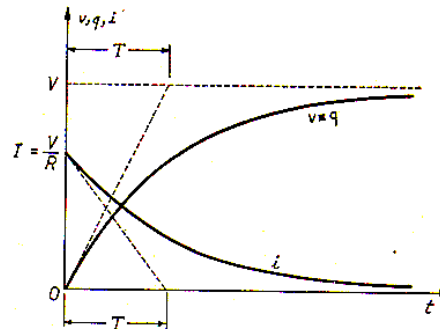
Carica del condensatore

La carica q e la tensione v partono da 0 e crescono con legge esponenziale, tendendo asintoticamente ai valori Q e V_0 , che raggiungono dopo un tempo teoricamente infinito.

Nella realtà, dopo un tempo di circa 5 volte T , i loro valori possono considerarsi praticamente costanti.

La corrente i parte dal valore iniziale $I = V_0/R$ e decresce con legge esponenziale tendendo a 0.

Le tangenti all'origine delle curve v ed i intercettano, sulla retta $v = V_0$ e sull'asse dell'origine, dei segmenti di dimensioni uguali alla **costante di tempo T** ,



UNIPI-SM-Circuiti elettrici

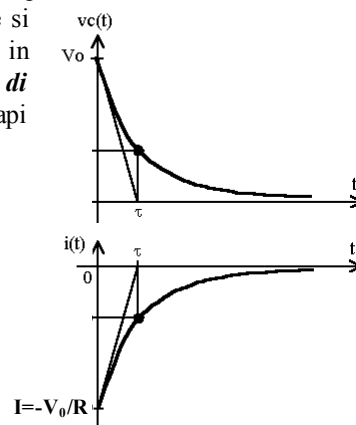
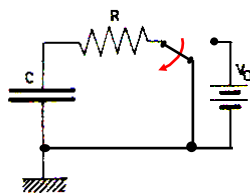
Scarica del condensatore

Supponiamo ora di avere un condensatore C carico ad una tensione V_0 .

Ad un certo istante $t=0$ scollegiamo la f.e.m. e la sostituiamo con un corto circuito verso massa. Le cariche Q accumulate sulle armature del condensatore si ridistribuiscono in tutto il circuito. Durante questo movimento di cariche c'è un passaggio di corrente, in senso inverso a quello della carica di C .

Il movimento cessa quando tutte le cariche si sono distribuite nell'intero circuito. Anche in questo caso si parla di **periodo transitorio di scarica** del condensatore. La tensione ai capi del condensatore è data, nel tempo, da:

$$v_C = V_0 e^{-t/RC}$$



UNIPI-SM-Circuiti elettrici



UNIVERSITÀ DEGLI STUDI DI PISA

Corso di Laurea in Scienze Motorie

Tecnologie e strumentazione biomedica

Amplificatore

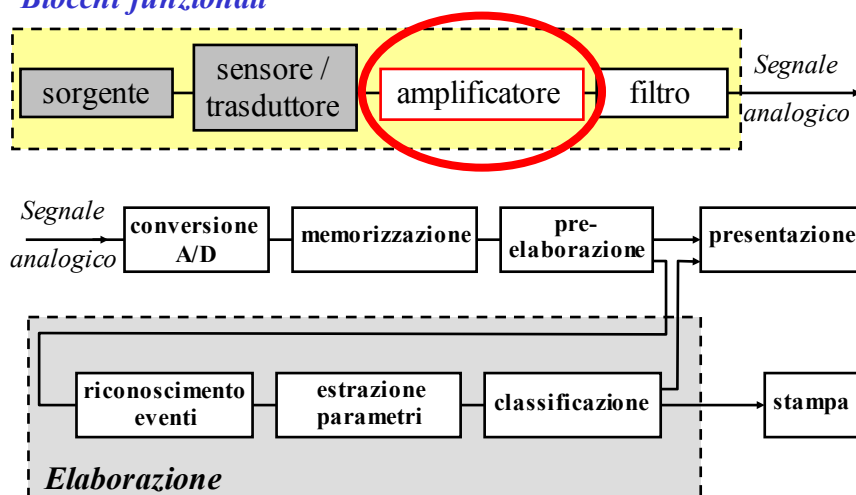
Alberto Macerata

Dipartimento di Scienze Fisiologiche

UNIFI-SM-Circuiti elettrici

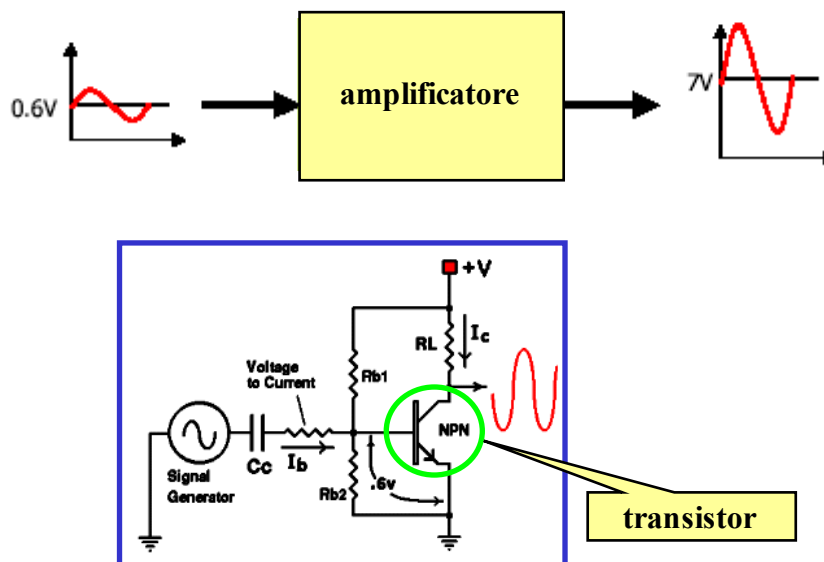
Acquisizione ed elaborazione di segnali

Blocchi funzionali



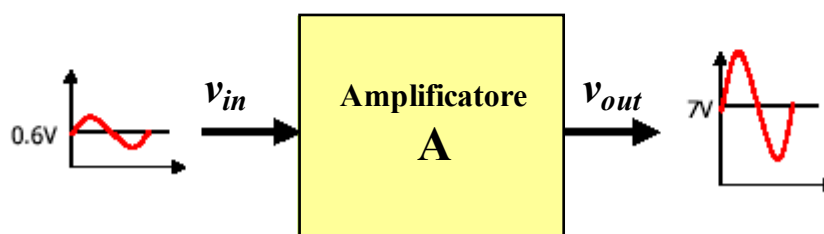
UNIFI-SM-Circuiti elettrici

Amplificatore a transistor



UNIFI-SM-Circuiti elettrici

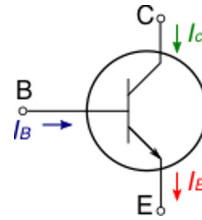
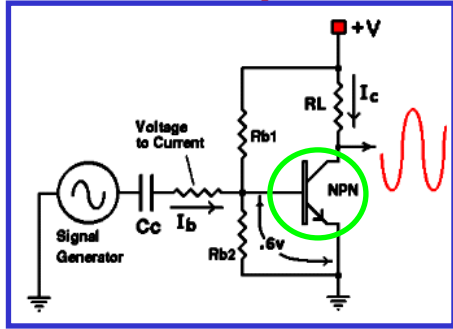
Cosa fa un amplificatore a transistor?



$$A = v_{out} / v_{in}$$

UNIFI-SM-Circuiti elettrici

Amplificatore a transistor



Questo transistor (BJT) ha tre terminali: base, collettore ed emettitore

Il segnale di ingresso viene applicato tra due terminali e in uscita viene prelevato tra due punti

Sono possibili diverse configurazioni, associate a diverse caratteristiche.

Quella mostrata si chiama ad emettitore comune.

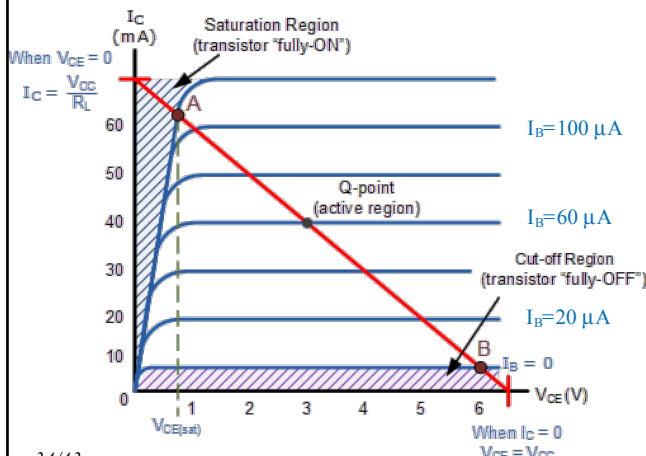
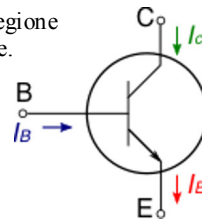
33/43

UNIFI-SM-Circuiti elettrici

Amplificatore a transistor

Per poter lavorare il transistor deve essere utilizzato nella regione attiva, sia per le escursioni positive che negative del segnale.

Di seguito vengono mostrate le caratteristiche del transistor in funzione della corrente di base I_B



Nella regione di saturazione si comporta come un circuito chiuso

Nella regione di interdizione il comportamento approssima quello di un interruttore aperto

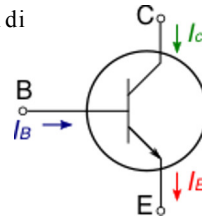
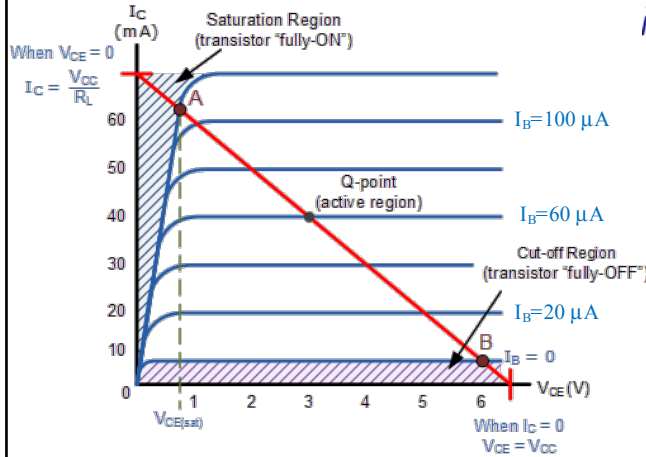
opzionale

34/43

UNIFI-SM-Circuiti elettrici

Amplificatore a transistor

La curva di carico (riga rossa) si ottiene applicando le leggi di kirchhoff alla maglia di uscita ($V_{cc} = R_L I_C + V_{CE}$)



Si deve notare la differenza tra i valori della corrente di base e quelli della corrente di collettore

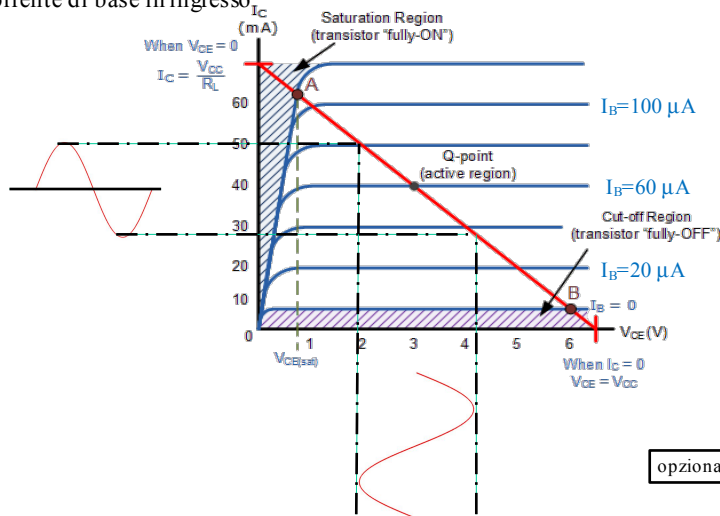
opzionale

35/43

UNIPI-SM-Circuiti elettrici

Amplificatore a transistor

Di seguito si riporta una possibile variazione della corrente di collettore e della tensione VCE in funzione delle variazioni della corrente di base in ingresso.



opzionale

36/43

UNIPI-SM-Circuiti elettrici

Circuiti integrati

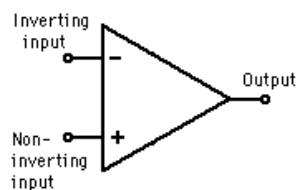
Nel 1958, l'ingegnere americano J.C. Kilby (Texas Instruments) "inventò" il circuito integrato. Kilby riuscì a combinare diversi componenti elettronici, sia attivi che passivi (transistor, diodi, resistenze, ecc.), su una piastrina di silicio di dimensioni estremamente contenute.



UNIFI-SM-Circuiti elettrici

CI - Amplificatori Operazionali

Il termine si riferisce ad una classe di amplificatori ad alto guadagno, accoppiati in continua, e con 2 ingressi ed una singola uscita.



Le caratteristiche tipiche si possono riassumere in:

- alto guadagno, dell'ordine di un milione di volte
- alta impedenza d'ingresso, bassa impedenza di uscita
- doppia alimentazione, tipicamente +/- 15V
- usato in configurazione *feedback*, con il guadagno determinato dalla rete di feedback.

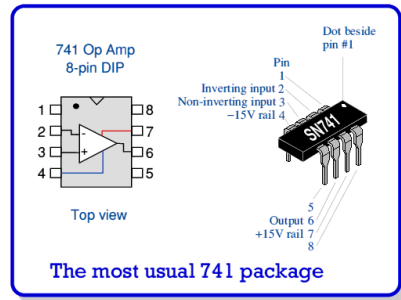
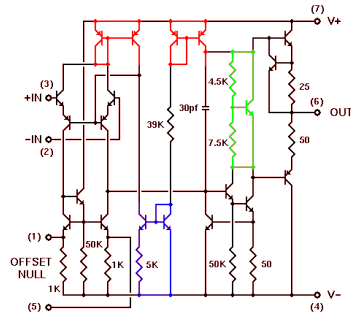
UNIFI-SM-Circuiti elettrici

L'amplificatore operazionale 741

Il più famoso Amplificatore Operazionale e' il 741, con un package 8-pin mini-DIP.

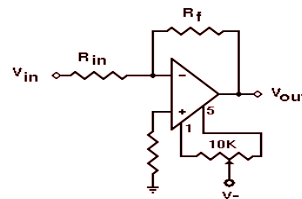
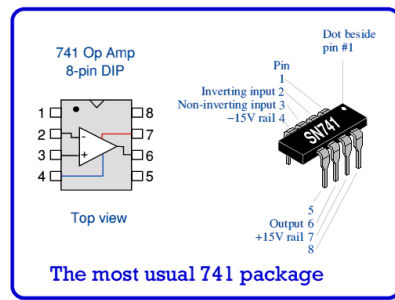
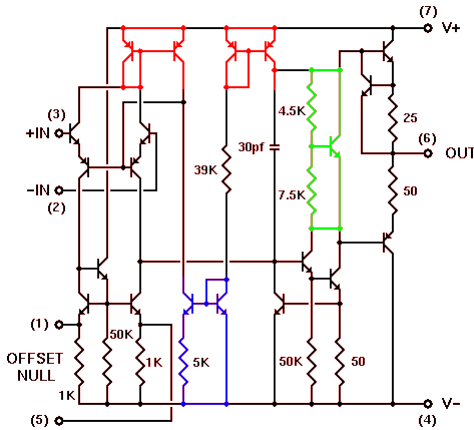
Commercializzato dalla ditta Fairchild nel 1968, il 741 e' diventato il dispositivo standard per l'amplificazione di segnali. Nonostante qualche limitazione e' tuttora il più usato ed ha un prezzo inferiore ad un dollaro.

Il IC 741 contiene 20 transistor and 11 resistenze.



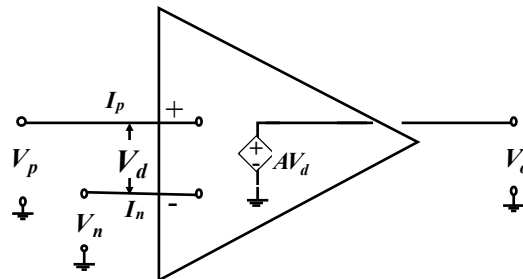
UNIPI-SM-Circuiti elettrici

Lo schema circuitale del 741



UNIPI-SM-Circuiti elettrici

AO: Circuito equivalente di Thevenin



Con l'AO ideale possono essere fatte ulteriori considerazioni:

$I_p = I_n = 0$ deriva dalla condizione $R_{in} = \infty$

$V_o = A V_d$ deriva dalla condizione $R_{out} = 0$

$V_d = 0$ se l'amplificatore lavora in condizione di linearità

V_o avrà un valore finito, dato da $V_o = A V_d$;

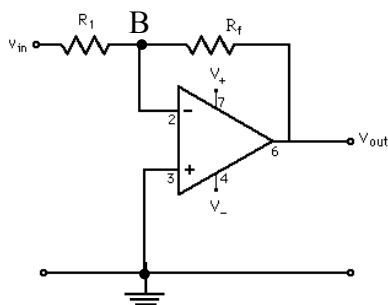
la formula può essere riscritta come $V_d = V_o / A$.

Poiché $A = \infty$ e $V_d = V_o / \infty$

otteniamo $V_d = 0$ (**corto circuito virtuale**)

UNIPI-SM-Circuiti elettrici

OA: Amplificatore-invertitore



L'analisi del circuito può essere fatta richiamando il concetto di **corto circuito virtuale** applicato agli ingressi dell'amplificatore operazionale.

Ricordiamo che i due ingressi non sono realmente cortocircuitati ma che la loro differenza di potenziale è zero.

Usando questo concetto, possiamo scrivere:

$V_2 = V_3 = 0$, cioè l'ingresso 2 è virtualmente a massa.

Poiché in ingresso (2) all'amplificatore non c'è corrente,

otteniamo al nodo B: $(V_{in} - V_2) / R_1 = (V_2 - V_{out}) / R_f$

Poiché $V_2 = 0$, otteniamo $V_{in} / R_1 = -V_{out} / R_f$

da cui $G = V_{out} / V_{in} = -R_f / R_1$

UNIPI-SM-Circuiti elettrici

Controreazione (*feedback*)

Nel circuito precedente si usa uno schema a controreazione per migliorarne le loro caratteristiche.

La **controreazione** significa riportare in ingresso parte del segnale di uscita.

Il nuovo segnale V_d è una frazione del segnale di uscita V_{out}

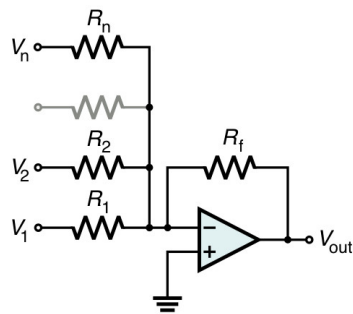
Affinché il sistema sia stabile bisogna realizzare una **Reazione negativa**

Il **Guadagno a ciclo chiuso** G risulta inferiore a quello del blocco diretto (A_d) e dipende totalmente dal blocco di reazione

Questa condizione viene sfruttata per realizzare funzioni (amplificatori, filtri, comparatori, sommatore, ecc.) con grande precisione, dipendendo esclusivamente dagli elementi passivi che formano la catena di reazione

UNIPI-SM-Circuiti elettrici

OA: Sommatore



La corrente nella resistenza R_f è pari a

$$i = \frac{V_1}{R_1} + \frac{V_2}{R_2} + \dots + \frac{V_n}{R_n}$$

Per cui la tensione in uscita è pari a

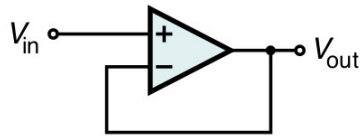
$$V_{out} = -R_f i$$

Se le resistenze $R_1 \dots R_n$ sono tutte uguali a R

$$V_{out} = -\frac{R_f}{R} (V_1 + V_2 + \dots + V_n)$$

UNIPI-SM-Circuiti elettrici

OA: Buffer



In questo caso la tensione di uscita è pari a quella di ingresso

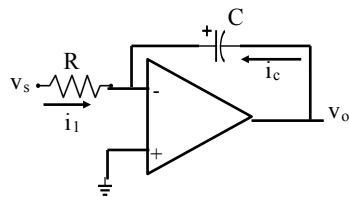
Serve a separare circuiti in modo che un primo circuito ad alta impedenza di uscita

Non venga disturbato da uno a valle con bassa impedenza di ingresso

Per questo viene anche chiamato separatore

UNIPI-SM-Circuiti elettrici

OA: Integratore

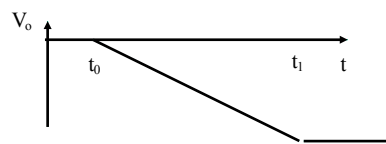
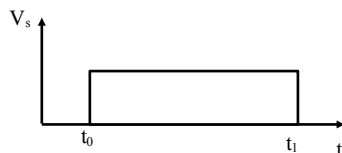


Per le caratteristiche dell'amplificatore operazionale $i_1 = -i_c$

Visto che $i_1 = \frac{V_s}{R}$ $i_c = C \frac{dV_o}{dt}$

Si ha $\frac{V_s}{R} = -C \frac{dV_o}{dt}$

E quindi integrando $V_o = -\frac{1}{RC} \int V_s dt$



UNIPI-SM-Circuiti elettrici

OA: Amplificatore differenziale

Questo circuito usa entrambi gli ingressi, invertente e non invertente.

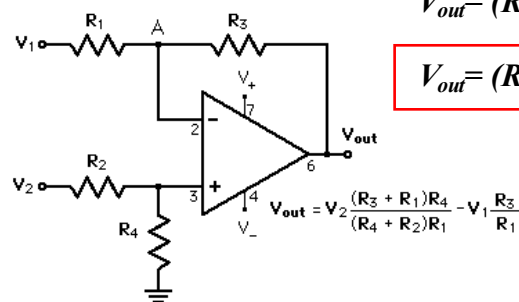
La tensione all'ingresso 3 e' data da: $V_3 = V_2 R_4 / (R_2 + R_4)$

Per le proprietà dell'OA, la stessa tensione sarà presente in A, cioè $V_A = V_3$

Nel punto A avremo anche: $(V_1 - V_A) / R_1 = (V_A - V_{out}) / R_3$

Se le resistenze sono uguali ($R_4=R_3$ e $R_2=R_1$) l'uscita V_{out} fornirà la differenza amplificata.

$$V_{out} = (R_3/R_1)V_2 - (R_3/R_1)V_1$$



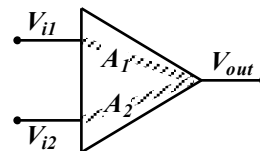
UNIPI-SM-Circuiti elettrici

Guadagno: modo comune e differenziale

Considerando un amplificatore operazionale reale con ingresso differenziale, l'uscita V_{out} può non essere proporzionale alla sola differenza degli ingressi.

In generale, considerando le diverse amplificazioni ai 2 ingressi, l'uscita sarà una combinazione lineare di V_{i1} e V_{i2} :

$$V_{out} = A_1 V_{i1} + A_2 V_{i2}$$



Definiamo due nuove grandezze:

$$V_{id} = \text{segnale differenza} = V_{i1} - V_{i2}$$

$$V_{ic} = \text{segnale di modo comune} = (V_{i1} + V_{i2}) / 2$$

Esplicitando V_{i1} e V_{i2} in funzione di V_{id} e V_{ic} si ricava:

$$V_{i1} = V_{ic} + V_{id} / 2 \quad \text{e} \quad V_{i2} = V_{ic} - V_{id} / 2$$

UNIPI-SM-Circuiti elettrici

Guadagno: modo comune e differenziale

Da $V_{i1} = V_{ic} + V_{id}/2$ e $V_{i2} = V_{ic} - V_{id}/2$

sostituendo queste nuove variabili in

$$V_{out} = A_1 V_{i1} + A_2 V_{i2}$$

otteniamo:

$$V_{out} = (A_1 - A_2) V_{id}/2 + (A_1 + A_2) V_{ic}$$

$$A_d = (A_1 - A_2) / 2 \quad \text{guadagno differenziale}$$

$$A_c = A_1 + A_2 \quad \text{guadagno di modo comune}$$

L'uscita V_{out} può quindi essere scritta come:

$$V_{out} = A_d V_{id} + A_c V_{ic}$$

Nel caso particolare di $A_1 = -A_2$

otteniamo $V_{out} = A_d V_{id}$

UNIFI-SM-Circuiti elettrici

Rapporto di reiezione di modo-comune

L'uscita di un amplificatore differenziale reale è:

$$V_{out} = A_d V_{id} + A_c V_{ic}$$

Il rapporto fra il guadagno differenziale A_d e il guadagno di modo comune A_c prende il nome di

RAPPORTO DI REIEZIONE DI MODO COMUNE
(*CMRR=Common Mode Rejection Ratio*)

definito quindi come: $CMRR = A_d / A_c$

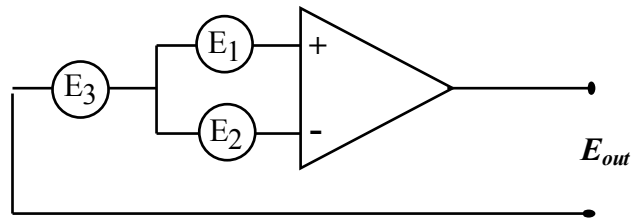
Il CMRR è un indice della simmetria delle 2 catene di amplificazione dell'amplificatore differenziale.

Un buon amplificatore differenziale deve avere un CMRR molto elevato; in queste ipotesi l'amplificatore approssima meglio il modello ideale nel quale il guadagno A_c è nullo.

Solitamente il CMRR è dell'ordine di 1000-10000.

UNIFI-SM-Circuiti elettrici

AO: ingressi a modo comune



I vari segnali di ingresso influenzano il segnale di uscita E_{out} : E_1 è applicato all'ingresso non-invertente, mentre E_2 all'ingresso invertente.

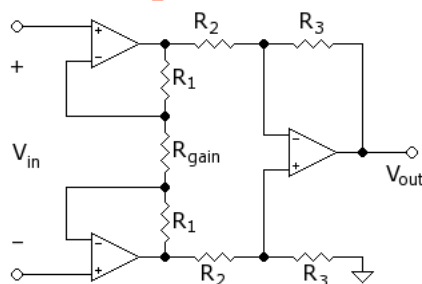
Se E_1 e E_2 sono della stessa polarità e non sono uguali l'amplificatore avrà un ingresso **differenziale** dato dalla differenza ($E_1 - E_2$). L'uscita sarà proporzionale al guadagno dell'amplificatore e all'ingresso ($E_1 - E_2$).

Si chiamano segnali di tensione di **modo comune** (*common-mode signal voltage*) quei segnali che sono a comune ai due ingressi. Per esempio, E_3 oppure E_1 e E_2 quando sono della stessa grandezza e stessa polarità.

In situazioni di "modo comune" l'ingresso differenziale è zero e quindi l'uscita sarà zero.

UNIFI-SM-Circuiti elettrici

Amplificatore da Strumentazione



È una configurazione differenziale che permette di migliorare l'impedenza di ingresso: non vengono "caricati" i sistemi sotto misura. Impedenza di ingresso $> 100 \text{ M}\Omega$.

Inoltre permette di misurare segnali differenziali molto piccoli a fronte di segnali di modo comune molto elevati.

CMRR circa 120 dB

52/43

UNIFI-SM-Circuiti elettrici